

POLYVOX

Caixa de Som Amplificada com Bluetooth e Bateria

Smart Speakers XC-715T e XC-712T



Imagem Ilustrativa

MNU71500001CI

MANUAL DO USUÁRIO

Prezado Cliente,

Muito obrigado por escolher o nosso Produto. Para operá-lo corretamente e desfrutar de todos os recursos do Aparelho, por favor leia este Manual de Instruções com cuidado antes de ligar o Aparelho. Ele irá ajudá-lo a conhecer melhor cada função.

INFORMAÇÕES IMPORTANTES DE SEGURANÇA: Antes de usar este Produto, leia atentamente todas as instruções de segurança e operação.

Observe todas as instruções sobre operação segura. Estas instruções de segurança e operação devem ser lidas e guardadas para referência, em caso de qualquer dúvida.



(1)



(3)



(2)



(4)

1. Cuidados com o Fio da Fonte de Alimentação: Certifique-se de que o Fio da Fonte de Alimentação não esteja preso ou pressionado por objetos pesados e/ou cortantes. Preste atenção especial aos pinos de conexão à rede elétrica, ao Cabo de Alimentação e ao Conector do Equipamento. **NÃO** puxe ou arraste o Aparelho pelo Cabo da Fonte de Alimentação. Não use nenhum Produto com Cabo rompido ou danificado. Reparos e Serviços devem ser sempre executados pelo Centro de Serviço e Assistência Técnica da POLYVOX, ou pessoal autorizado.

2. Ventilação: Este Aparelho deve ser utilizado em local ventilado. **NÃO** utilize pano ou qualquer outro objeto para cobri-lo. A distância da parede não deve ser inferior a 10 centímetros. **NÃO** coloque este Produto na Cama, Sofá, Tapete ou outros objetos com superfície semelhante, para garantir uma boa ventilação.

3. Desmontagem do Produto: **NUNCA** abra o Produto ou a Fonte de Alimentação. Haverá risco de choque elétrico se tocar nos componentes internos. Utilize somente o Serviço Autorizado se o Produto necessitar de reparos .

4. Cheiro anormal: Se você notar cheiro anormal ou fumaça no Aparelho, retire o Cabo de Força da tomada e desligue o Aparelho. Entre em contato com o Serviço Autorizado para análise do problema.

5. Atenção: Utilizar somente a Fonte de Alimentação original do Produto. Fontes não originais podem causar sérios danos ao seu Aparelho.

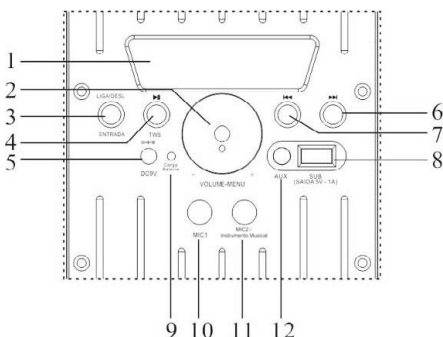
6. Nunca coloque líquidos próximo ao Produto, evitando acidentes que possam causar sérios problemas ao seu Aparelho.

7. **PILHAS e BATERIAS:** Todos os tipos de Pilhas e Baterias devem receber atenção especial.

As Pilhas e Baterias incorporam metais pesados tóxicos. Portanto deve-se observar a Legislação local quanto ao destino adequado dos Materiais que serão descartados.

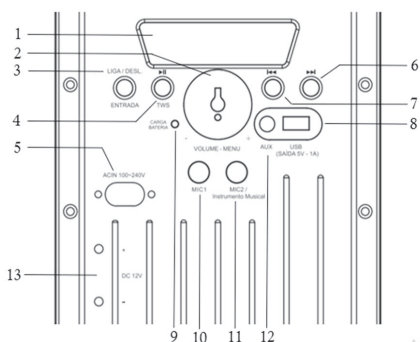
ATENÇÃO: O uso de equipamentos em potência superior a 85 decibéis pode prejudicar a audição. (Lei 11.291/06)

FUNÇÕES DO PAINEL XC712T



1. **Display.**
2. **Volume +/- e Menu:** Ajuste do Volume. Aperte para selecionar MENU.
3. **Liga/Desl e Seleção de Entradas.**
4. **Play/Pausa e TWS** (no modo Bluetooth pressione por alguns segundos para parear com outra Caixa TWS compatível. Em FM pressione rapidamente essa tecla para entrar no modo de sintonia automática.
5. **Entrada carregador externo** (9V DC).
6. **Próxima faixa.**
7. **Faixa anterior.**
8. **Entrada USB e Saída 5V DC para carregar Tel Celular.**
9. **LED indicador de Carga da bateria:** Vermelho: Carregando, Verde: Carregada.
10. **Entrada Microfone 1.**
11. **Entrada Microfone 2 / Instrumento Musical.**
12. **Entrada Auxiliar.**

FUNÇÕES DO PAINEL XC715T (com entrada para Bateria Externa/12V do Carro)



1. **Display.**
2. **Volume +/- e Menu:** Ajuste do Volume. Aperte para selecionar MENU.
3. **Liga/Desl e Seleção de Entradas.**
4. **Play/Pausa e TWS** (no modo Bluetooth pressione por alguns segundos para parear com outra Caixa TWS compatível. Em FM pressione rapidamente essa tecla para entrar no modo de sintonia automática.
5. **Entrada AC.**
6. **Próxima faixa.**
7. **Faixa anterior.**
8. **Entrada USB e Saída 5V DC para carregar Tel Celular.**
9. **LED indicador de Carga da bateria:** Vermelho: Carregando, Verde: Carregada.
10. **Entrada Microfone 1.**
11. **Entrada Microfone 2 / Instrumento Musical.**
12. **Entrada Auxiliar.**
13. **Entrada para Bateria externa DC 12 Volts.**

Ati

OPERAÇÕES BÁSICAS:

1. LIGA/DESL e Seletor de Entradas (3): Pressione e segure o Botão (3) por cerca de 3 segundos, e será exibido no Display "HI" e "bLUE"; pressione e segure o Botão (3) por cerca de 3 segundos para desligar o Produto. Durante o funcionamento, aperte o Botão (3) por um intervalo curto para selecionar as entradas. A sequência é: USB (quando um dispositivo USB estiver conectado), FM, LINE, BT.

2. VOLUME e MENU (2): Ajuste do Volume; aperte o Botão para entrar no Menu; gire à esquerda e à direita para ajustar o volume de 0 a 30. Pressionando e depois girando à esquerda e à direita, você pode ajustar o nível de graves, agudos, volume do Microfone, e alternar entre 12 modos de efeitos de Luzes.

3. PLAY/PAUSE (4): Para tocar ou pausar a música. No modo FM, pressione e segure o Botão por 3 segundos para fazer a procura e memorização automática das emissoras.

4. Próxima e Anterior (6 e 7): Para mudar de música ou Estação de Rádio.

5. USB (8): Entrada para Pen Drive, e saída para carregar celulares (5VDC / 1A).

Rádio FM:

Pressione levemente o Botão (3) para alternar para o modo FM, pressione e segure o Botão (4) para procurar automaticamente a estação de Rádio. Pressionando o Botão ANTERIOR (7) ou PRÓXIMA (6) pode-se selecionar a emissora anterior ou a próxima.

FUNÇÃO TWS:

São necessárias 2 Caixas Acústicas POLYVOX compatíveis para fazer a função TWS, conforme as etapas abaixo:

1. **Não** parear as Caixas Acústicas com o Telefone Celular.
2. Ligue as 2 Caixas Acústicas, e selecione o modo Bluetooth em ambas.
3. Pressione e segure o Botão PLAY/PAUSA de uma das Caixas Acústicas por aproximadamente 3 segundos, e aguarde as 2 Caixas Acústicas se conectarem. Você ouvirá um "BIP" confirmando a conexão com sucesso.
4. Ligue o Celular para pesquisar o nome Bluetooth "XC-712T ou XC-715T", e toque para parear. Você ouvirá um "BIP" na Caixa Acústica, confirmando o pareamento com sucesso.

Bluetooth:

Pressione o Botão (3) no controle do Painel para selecionar o modo Bluetooth.

Simultaneamente, abra a configuração Bluetooth no seu Telefone, Tablet ou qualquer outro Dispositivo de áudio habilitado para Bluetooth, e selecione "XC-712T ou XC-715T", para o pareamento.

Para conectar o Dispositivo através do Telefone, Tablet etc., por favor faça o download do aplicativo "POLYVOX AUDIO CONTROL", na Loja de Aplicativos do seu Dispositivo iOS ou Android, e também pelo QR CODE abaixo:




Depois que a Unidade e o Dispositivo estiverem conectados via Bluetooth, abra o aplicativo "POLYVOX AUDIO CONTROL" no seu Telefone, Tablet etc. e pressione o Botão Bluetooth. Isso permitirá que você controle os nove modos a seguir no Dispositivo a partir do Telefone: Música, Luz, Rádio FM, SD Card, Aux, Cartão USB, Bluetooth e Equalizador. Para cancelar o aplicativo, pressione o Botão sair.

Abra o aplicativo "POLYVOX AUDIO CONTROL" no seu Telefone, existem 9 ícones de funções na Tela principal:


1. **Connect:** Controla a conexão Bluetooth.
2. **Sound:** Ajusta Equalizador, Volume, Graves, Agudos
3. **FM Rádio:** Controla as funções do Rádio FM
4. **Timer:** Programação desligar (nos produtos disponíveis)
5. **USB:** Seleciona entrada USB
6. **SD Card:** Seleciona entrada Cartão Memória (nos produtos disponíveis).
7. **Music:** Reproduz músicas via Bluetooth.
8. **Light:** Controla os efeitos de Luzes.
9. **Line:** Entrada Auxiliar.




(1) Bluetooth Music play (Reprodução Músicas via BT):

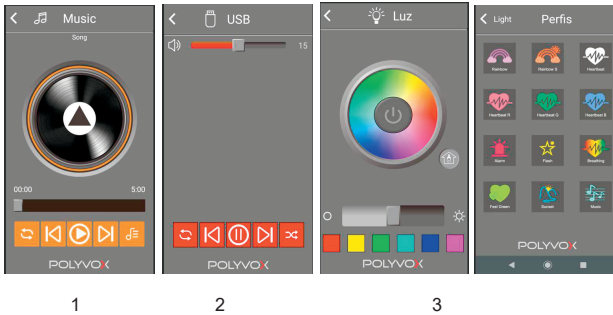
Pressione  para entrar na página de reprodução de música Bluetooth, pressione "Escolher músicas para reproduzir" para escolher a página que deseja reproduzir, pressione "Concluído" para retornar a página de reprodução de música Bluetooth. Também é possível operar pausa, reprodução, retrocesso, avanço e ajuste de volume, repetição, reprodução aleatória. Pressione "Voltar" para retornar à página principal.

(2) USB Card Play (Reprodução de Músicas via USB):


Insira o seu dispositivo USB no XC-712T ou XC-715T, e pressione  para entrar no Menu USB Card play. Para escolher uma música e tocar no cartão USB, pressione "Play" para entrar a página de controle de reprodução, onde você pode operar pausa, reprodução, retrocesso, avanço e ajuste de volume. Pressione "Lista" para retornar à página da lista USB, pressione "Voltar" para retornar para a página principal.

(3) Light (Luzes) Seleção de Cores / Efeitos, e Ajuste de Brilho:


Pressione  para entrar no Menu "Light". Você pode selecionar as cores para o show de luzes do XC-712T ou XC-715T, e também ajustar o brilho das Luzes. Para retornar ao Menu Principal, pressione "Back" (←). Pressione "Perfis" (Perfis) para entrar no Menu "Light Effect" (Efeito de Luzes). Você pode escolher entre 12 diferentes opções de efeitos de Luzes disponíveis. Para retornar ao Menu "Light", pressione "Light" (←) no canto superior da tela.






(4) Rádio FM:

Pressione  para entrar na função Rádio FM. Pressione a tecla "SCAN" para fazer a sintonia automática das emissoras. Pressione ◀▶ para sintonia automática. Pressione ▲▼ para ajuste fino da sintonia (se necessário). As emissoras também podem ser sintonizadas girando o Botão TUNER. Deslize o Botão para direita e esquerda para sintonizar as emissoras.


(5) Conexão Bluetooth:

Pressione  para entrar no Menu Bluetooth, e em seguida *click em "POLYVOX AUDIO CONTROL"*, para estabelecer a conexão do Celular com a Caixa Acústica.

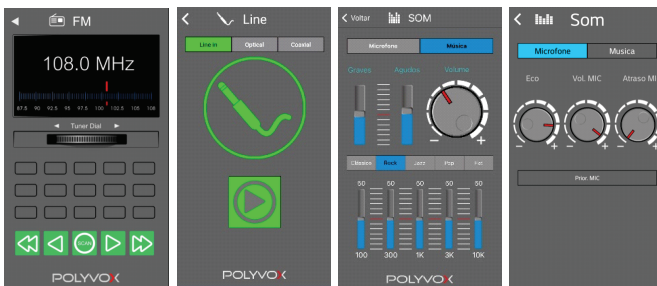
(6) Line In input – mute (Entrada Aux – Mudo):

Pressione  para entrar no Menu "Line". Pressione  e conecte um Dispositivo compatível na entrada "AUX" para ouvir. Pressione  para "MUTE" (MUDO). Pressione "Back" (←). para retornar ao Menu principal.

(7) Sound: (Equalizador, Ajuste de Volume):

Pressione  para entrar no Menu "Sound", onde você poderá ajustar o Equalizador e Volume da Música. Pressione SOUND para ajustar o volume, os graves e os agudos. Existem 4 modos de equalização predefinidos para escolha entre: Pop, Classic, Jazz ou Rock. Você também pode usar o equalizador gráfico para configurar a equalização conforme sua preferência.

Pressione MICROFONE para ajustar o Volume do Microfone e também os efeitos ATRASO (DELAY) e ECO. **IMPORTANTE: Para que a função ECO funcione, o ajuste do ATRASO (DELAY) não pode estar em Zero.**



*ESPECIFICAÇÕES TÉCNICAS

Modelo: XC-712T

Resposta de Frequência: 35Hz – 20KHz
Tensão Alimentação: 100 – 240V AC / 9V DC
Bateria: 7,4V / 1500mA
Tempo de operação **: 3 – 4hs (70% volume, luzes desligadas, equalização flat.)
Dimensões: 54x36x28,5 cm
Peso líquido (aprox.): 5,0 Kg.

Modelo: XC-715T

- Resposta de Frequência: 35Hz – 20KHz
- Tensão Alimentação: 100 – 240V AC 50/60Hz
- Bateria: 12V / 4500mA
- Tempo de operação **: 6 – 10hs (70% volume, luzes desligadas, equalização flat.)
- Dimensões: 60x34x44 cm
- Peso líquido (aprox.): 9,8Kg.

REQUISITOS MÍNIMOS DO TELEFONE CELULAR

Android 4.4 ou acima.
iOS 7.0 ou acima.
Bluetooth: versão 4.0 BLE ou acima.

*Especificações sujeitas a alterações sem prévio aviso

**Depende do Estilo de Música

CERTIFICADO DE GARANTIA

A **POLYVOX** assegura ao proprietário-consumidor deste Aparelho garantia contra qualquer defeito de Material ou de fabricação que nele se apresentar no prazo legal de 90 (noventa) dias, mais 275 duzentos e setenta e cinco) dias de cortesia, totalizando 365 (trezentos e sessenta e cinco) dias, contados a partir da data de emissão da Nota Fiscal de Venda, desde que tenha sido instalado e utilizado conforme orientações contidas no Manual do Usuário, e exclusivamente para uso doméstico.

A **POLYVOX** restringe sua responsabilidade à substituição das peças defeituosas desde que, a critério de seu Técnico credenciado, se constatem falhas em condições normais de uso.

NÃO ESTÃO COBERTOS PELA GARANTIA:

1. Materiais plásticos, Gabinetes, Antenas, Pilhas (quando fornecidas), Cabos de ligação (cortados, rompidos ou indevidamente isolados) e Conectores danificados no ato da instalação ou desinstalação do Aparelho;
2. A eliminação de interferências externas ao Produto, que prejudiquem seu desempenho, correção de problemas de recepção inerentes ao local ou decorrentes do uso de Antenas inadequadas;
3. O transporte, mão de obra e remoção de Produtos para conserto e/ou instalação e atendimento em domicílio;
4. O atendimento em Cidades que não possuam Serviços Autorizados, sendo as despesas e riscos de transporte de ida e volta do Aparelho à autorizada de total responsabilidade do consumidor.

A POLYVOX DECLARA A GARANTIA NULA OU SEM EFEITO:

1. Se o aparelho sofrer qualquer dano provocado por queda, acidentes, agentes da natureza;
2. Se for usado em desacordo com o Manual do Usuário;
3. Se for ligado à rede elétrica imprópria;
4. Em caso de flutuações excessivas de energia elétrica;
5. Em caso de uso comercial/profissional;
6. Se forem utilizadas Mídias não originais ou de má qualidade.
7. Se o número de série for removido ou rasurado;
8. Em caso de rasura da Nota Fiscal, ou na ausência da apresentação desta;
9. Se o Aparelho for alterado, apresentar sinais de violação, ajuste ou conserto por pessoa não credenciada pela **POLYVOX**.
10. Se o Produto adquirido provier de venda no Estado, caracterizada por meio de Nota Fiscal de Venda, ou ainda se o preço de venda for muito inferior ao praticado pelo Mercado;
11. No caso de venda no Estado ou mostruário, não nos responsabilizamos pela ausência de quaisquer Acessórios.

A **POLYVOX** compromete-se a prestar os Serviços acima referidos somente nas localidades onde mantiver Oficinas de Serviços, próprias ou especificamente Autorizadas, para atender este Aparelho. O proprietário consumidor será, portanto, o único responsável pelas despesas e riscos de transporte deste Aparelho à oficina autorizada **POLYVOX** mais próxima (ida e volta).

NOTA. A **POLYVOX** se isenta de qualquer responsabilidade decorrente da aquisição da chamada garantia estendida perante qualquer seguradora/revenda. O prazo de garantia se restringe ao total acima mencionado.

SAC – SERVIÇO DE ATENDIMENTO AO CLIENTE:

Para esclarecer qualquer dúvida ou efetuar reclamações, favor contatar o serviço de atendimento **POLYVOX** pelo e-mail sac@polyvox.com.br. Você também pode consultar nosso site, www.polyvox.com.br. A garantia é válida somente em território brasileiro.

POLYVOX Tecnologia Digital Ltda

CNPJ: 04.933.508/0004-46

SAC (Serviço de Atendimento ao Consumidor):

Email: sac@polyvox.com.br

Website: www.polyvox.com.br

Tel: (11) 4082-2380

- **Parte do conteúdo deste Manual pode não coincidir exatamente com o Produto, dependendo do Modelo e da versão do Software do Aparelho.**
- **Especificações Técnicas sujeitas a alterações sem prévio aviso.**
- **Imagens meramente ilustrativas.**

ATENÇÃO: O uso de equipamentos em potência superior a 85 decibéis pode prejudicar a audição.
(Lei 11.291/06)

“Este Produto está homologado pela ANATEL, de acordo com os procedimentos regulamentados pela Resolução 242/2000, e atende aos requisitos técnicos aplicados”.

“Este equipamento opera em caráter secundário, isto é, não tem direito a proteção contra interferência prejudicial, mesmo de estações do mesmo tipo, e não pode causar interferência a sistemas operando em caráter primário”.
Para maiores informações, consulte o site da ANATEL www.anatel.gov.br

Este produto contém a Placa 221412A-Y298
Código de Homologação Anatel: 02857-21-13726



02857-21-13726

**PRODUZIDO NO
POLO INDUSTRIAL
DE MANAUS**



CONHEÇA A AMAZÔNIA



Fabricado por: CNPJ 04.933.508/0004-46
Indústria Brasileira