

**Manual do usuário PowerLite<sup>®</sup>  
S18+/W15+/W18+/X24+**



---

# Conteúdo

<b>Manual do usuário dos projetores PowerLite S18+/W15+/W18+/X24+ .....</b>	<b>9</b>
<b>Introdução.....</b>	<b>10</b>
Recursos do projetor .....	10
Conteúdo da caixa do produto.....	11
Componentes adicionais .....	13
Equipamento opcional e peças de substituição.....	14
Informações sobre garantia.....	15
Avisos usados na documentação.....	15
Onde buscar informações adicionais .....	15
Localização das partes do projetor.....	16
Partes do projetor - frente/superior.....	17
Partes do projetor - traseira .....	18
Partes do projetor - base .....	20
Partes do projetor - painel de controle.....	21
Partes do projetor - controle remoto .....	23
<b>Configuração do projetor .....</b>	<b>25</b>
Colocação do projetor .....	25
Opções de instalação e montagem do projetor .....	25
Distância de projeção .....	27
Conexões do projetor .....	28
Conexão a fontes de computador.....	29
Conexão ao computador para vídeo e áudio USB .....	29
Conexão ao computador para vídeo VGA .....	31
Conexão a um computador para vídeo HDMI e áudio .....	32
Conexão ao computador para controle de mouse USB .....	32
Conexão a um computador para som.....	33
Conexão a fontes de vídeo.....	34
Conexão a fontes de vídeo HDMI .....	34
Conexão a uma fonte de vídeo componente para VGA.....	34
Conexão a uma fonte de vídeo S-Video .....	35

Conexão a fontes de vídeo composto.....	36
Conexão a uma fonte de vídeo com som.....	37
Conexão a um dispositivo USB externo .....	38
Projeção com dispositivo USB.....	38
Conexão de um dispositivo USB ou câmera ao projetor .....	39
Seleção da fonte USB conectada .....	40
Desconexão de um dispositivo USB ou de uma câmera do projetor.....	40
Conexão a uma câmera de documentos .....	40
Instalação das pilhas no controle remoto .....	41
Abertura da tampa da lente .....	43
<b>Uso do projetor em rede .....</b>	<b>45</b>
Projeção em uma rede sem fios .....	45
Diretrizes de segurança para rede sem fios .....	46
Instalação do módulo de LAN sem fios.....	46
Uso do Quick Wireless Connection (Windows somente).....	48
Seleção manual das configurações de rede sem fios.....	50
Configurações do menu da rede sem fios.....	53
Seleção das configurações de rede sem fios em Windows .....	54
Seleção das configurações de rede sem fios em OS X .....	54
Configuração da segurança da rede sem fios .....	55
Configuração do menu Segurança de rede sem fios .....	56
Configuração dos alertas de email do projetor em rede .....	57
Mensagens de alerta por e-mail do projetor em rede .....	59
Configuração de monitoramento usando SNMP .....	59
Controle de um projetor conectado à rede usando um navegador de internet .....	60
<b>Uso dos recursos básicos do projetor .....</b>	<b>64</b>
Ligar o projetor .....	64
Desligar o projetor .....	66
Seleção do idioma dos menus do projetor .....	69
Ajuste da altura da imagem.....	70
Formato da imagem .....	72
Correção do formato da imagem com o controle deslizante de efeito trapézio horizontal .....	72
Correção do formato da imagem com os botões Keystone .....	73

Correção do formato da imagem com Quick Corner .....	75
Redimensionamento da imagem.....	76
Ajustar o foco da imagem com o anel de foco .....	77
Operação do controle remoto.....	78
Uso do controle remoto como um mouse sem fio.....	79
Uso do controle remoto como um ponteiro.....	80
Seleção de uma fonte de imagem.....	81
Modos de projeção.....	83
Mudança do modo de projeção usando o controle remoto.....	83
Mudança do modo de projeção usando os menus .....	84
Relação de aspecto da imagem.....	84
Mudança da relação de aspecto da imagem.....	85
Relações de aspecto da imagem disponíveis.....	85
Modo cor .....	87
Mudança do Modo cor.....	87
Modos de cor disponíveis.....	88
Ativar o ajuste Íris Automática .....	89
Controle do volume usando os botões de volume.....	90
Projeção de uma apresentação sem uso do computador .....	90
Tipos de arquivo PC Free suportados .....	91
Iniciar um show de slides PC Free.....	92
Iniciar uma apresentação de filme PC Free.....	93
Opções de exibição de PC Free .....	95
<b>Ajuste dos recursos do projetor .....</b>	<b>97</b>
Desativação temporária da imagem e do som .....	97
Interrupção temporária da ação do vídeo.....	98
Ampliação e redução de imagens .....	98
Recursos de segurança do projetor .....	99
Tipos de segurança por senha .....	99
Configuração de uma senha.....	100
Seleção de tipos de segurança por senha .....	101
Digitar a senha para uso do projetor .....	102
Salvar um logotipo de usuário para exibição.....	103

Bloqueio dos botões do projetor .....	105
Desbloqueio dos botões do projetor .....	106
Instalação de um cabo de segurança .....	106
<b>Ajuste das definições de menu .....</b>	<b>108</b>
Uso do sistema de menus do projetor .....	108
Configurações de qualidade de imagem - menu Imagem .....	110
Configuração de sinal de entrada - menu Sinal.....	112
Configuração de opções do projetor - menu Definição.....	116
Configuração de opções do projetor - menu Avançado.....	118
Configuração de rede do projetor - menu Rede .....	120
Configuração de opções do projetor - menu ECO.....	121
Exibição da informação do projetor - menu Informação .....	123
Lista de ID de evento .....	124
Opções de restabelecimento do projetor - menu Reiniciar .....	126
<b>Manutenção e transporte do projetor .....</b>	<b>127</b>
Manutenção do projetor .....	127
Limpeza da lente .....	127
Limpeza do gabinete do projetor .....	128
Manutenção do filtro de ar e do exaustor.....	128
Limpeza do filtro de ar e do exaustor .....	129
Substituição do filtro de ar.....	130
Manutenção da lâmpada do projetor .....	132
Substituição da lâmpada.....	133
Reinicialização do temporizador da lâmpada .....	137
Substituição das pilhas do controle remoto .....	138
Transporte do projetor.....	140
<b>Solução de problemas .....</b>	<b>141</b>
Dicas para problemas de projeção.....	141
Luzes de estado do projetor .....	141
Uso da ajuda do projetor .....	145
Soluções para problemas de imagem ou som .....	145
Soluções para quando a imagem não aparece .....	146
Soluções para quando a imagem estiver incorreta ao usar a função de exibição USB .....	147

Soluções para quando a mensagem “Sem Sinal” aparecer .....	148
Exibição a partir de um laptop PC .....	148
Exibição a partir de um laptop Mac .....	148
Soluções para quando a mensagem “Não Suportado” aparecer.....	149
Soluções para quando somente parte da imagem aparecer .....	149
Soluções para quando a imagem não estiver retangular.....	150
Soluções para quando a imagem tiver ruído ou estática .....	150
Soluções para quando a imagem estiver embaçada ou borrada.....	151
Soluções para quando o brilho ou as cores da imagem estiverem incorretos .....	152
Soluções para problemas de som .....	153
Soluções para problemas de operação do projetor ou do controle remoto .....	154
Soluções para problemas com o desligamento ou alimentação do projetor.....	154
Soluções para problemas com o controle remoto.....	155
Soluções para problemas de senha .....	155
Resolução de problemas de rede.....	156
Soluções para quando não conseguir acessar o projetor através da rede .....	156
Soluções para quando os alertas de rede por email não são recebidos.....	156
Onde obter ajuda.....	157
<b>Especificações técnicas .....</b>	<b>160</b>
Especificações gerais do projetor.....	160
Especificações da lâmpada do projetor.....	163
Especificações do controle remoto.....	164
Especificações da dimensão do projetor.....	164
Especificações elétricas do projetor .....	164
Especificações ambientais do projetor .....	165
Especificações de aprovações e de segurança do projetor .....	165
Formatos de vídeo compatíveis .....	166
Requisitos do sistema de exibição USB.....	170
<b>Avisos.....</b>	<b>172</b>
Instruções de descarte do produto .....	172
Reciclagem .....	172
Informações importantes sobre segurança .....	173
Instruções importantes de segurança .....	173

Instruções de segurança do módulo de LAN sem fios.....	177
Restrição de uso.....	178
FCC Compliance Statement.....	178
FCC Compliance Statement for Wireless LAN 802.11b/g/n Adapter.....	179
Garantia limitada .....	180
Marcas comerciais .....	183
Licença de software Open Source e outras licenças.....	183
Avisos sobre direitos autorais.....	228
Uma nota sobre a utilização responsável de materiais protegidos por direitos autorais.....	229
Atribuição de direitos autorais .....	229



---

# **Manual do usuário dos projetores PowerLite S18+/W15+/W18+/X24+**

Seja bem-vindo ao *Manual do usuário* dos projetores PowerLite S18+/W15+/W18+/X24+.

---

# Introdução

Consulte estas seções para aprender mais sobre o seu projetor e sobre este manual.

[Recursos do projetor](#)

[Avisos usados na documentação](#)

[Onde buscar informações adicionais](#)

[Localização das partes do projetor](#)

## Recursos do projetor

O seu projetor inclui estes recursos especiais:

### Sistema de projeção brilhante e de alta resolução

- PowerLite W15+: até 2800 lúmens de brilho (emissão de luz branca e emissão de luz colorida)  
PowerLite S18+/W18+: até 3000 lúmens de brilho (emissão de luz branca e emissão de luz colorida)  
PowerLite X24+: até 3500 lúmens de brilho (emissão de luz branca e emissão de luz colorida)

**Observação:** O brilho de cor (emissão de luz colorida) e o brilho de branco (emissão de luz branca) irão variar dependendo das condições de uso. A emissão de luz colorida é medida de acordo com IDMS 15.4; a emissão de luz branca é medida de acordo com ISO 21118.

- PowerLite S18+: resolução nativa de 800 × 600 pixels (SVGA)  
PowerLite X24+: resolução nativa de 1024 × 768 pixels (XGA)  
PowerLite W15+/W18+: resolução nativa de 1280 × 800 pixels (WXGA)

### Conectividade flexível

- Projeção USB plug-and-play 3-em-1 oferece controle de áudio e mouse para instalação imediata
- Módulo de LAN sem fios para projeção, monitoramento e controle via computador remoto de rede
- Projeção de dispositivos iOS ou Android com módulo de LAN sem fios e app gratuito Epson iProjection; visite o site [global.latin.epson.com/br/iProjection](http://global.latin.epson.com/br/iProjection) para mais informações
- Shows de slide sem computador (com o software PC Free) através de dispositivos de memória USB
- Porta HDMI para conexão de computador ou dispositivo de vídeo (PowerLite S18+/W18+/X24+)

### Recursos de instalação e uso fáceis

- Baixo custo total de propriedade com maior vida útil da lâmpada

- Correção de keystone (efeito trapézio) vertical automática e controle deslizante de correção de keystone para uma colocação flexível do projetor
- Razão de zoom ótico de 1.2x para uma capacidade de zoom melhor (PowerLite W15+/W18+/X24+)
- Decodificador embutido de closed captioning (PowerLite S18+/W18+/X24+)
- Recursos Instant Off e Direct Power On da Epson para desativação e configuração rápidas do projetor

[Conteúdo da caixa do produto](#)

[Componentes adicionais](#)

[Equipamento opcional e peças de substituição](#)

[Informações sobre garantia](#)

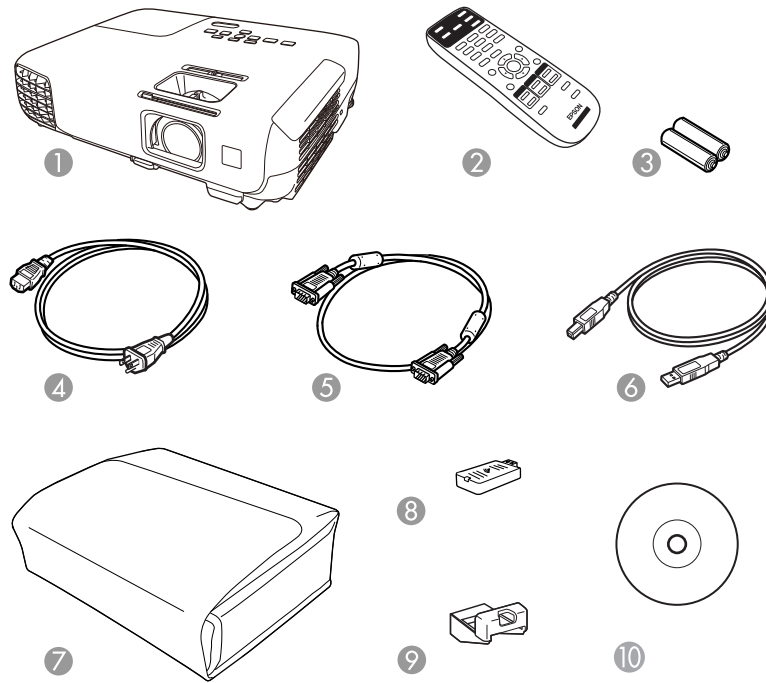
**Tema principal:** [Introdução](#)

## **Conteúdo da caixa do produto**

Guarde a embalagem, caso seja necessário despachar o projetor. Sempre use a embalagem original (ou equivalente) quando tiver que enviá-lo por correio.

**Observação:** Seu produto pode ter uma aparência diferente das ilustrações neste guia, mas as instruções são as mesmas.

Certifique-se de que a caixa do projetor inclui todas estas peças:



- 1 Projetor
- 2 Controle remoto
- 3 Pilhas para o controle remoto (duas alcalinas AA)
- 4 Cabo de alimentação
- 5 Cabo VGA para computador
- 6 Cabo USB
- 7 Maleta de transporte
- 8 Módulo de LAN sem fios (PowerLite W15+/W18+/X24+)
- 9 Tampa do módulo de LAN sem fios
- 10 CD com a documentação do projetor

**Tema principal:** [Recursos do projetor](#)

## Componentes adicionais

Dependendo da maneira como planeja usar o projetor, talvez seja necessário obter os seguintes componentes adicionais:

- Para receber um sinal de vídeo composto, será necessário um vídeo do tipo RCA ou um cabo A/V (PowerLite S18+/W18+/X24+). Consulte uma loja local de eletrônicos ou de informática para informações sobre compra.
- Para receber sinal S-Video, será necessário um cabo S-Video compatível com o seu dispositivo (PowerLite S18+/W18+/X24+). Consulte uma loja local de eletrônicos ou de informática para informações sobre compra.
- Para receber sinal de vídeo componente, você precisa de um cabo de vídeo componente para VGA, D-sub, de 15 pinos (PowerLite S18+/W18+/X24+). É possível adquiri-lo de um revendedor autorizado de produtos Epson.
- Para receber sinal HDMI, será necessário um cabo HDMI compatível (PowerLite S18+/W18+/X24+). É possível adquiri-lo de um revendedor autorizado de produtos Epson.

**Observação:** Para conectar um Mac que inclua apenas uma porta Mini DisplayPort, Thunderbolt ou Mini-DVI para saída de vídeo, você precisará obter um adaptador que permita que conecte à porta de **HDMI** do projetor. Entre em contato com a Apple para opções de adaptador compatíveis. Computadores Mac mais antigos (2009 e anteriores) podem não suportar áudio através da porta **HDMI**.

- Para projetar com áudio de certas portas, talvez seja preciso um cabo de áudio compatível com o seu equipamento (PowerLite S18+/W18+/X24+). Consulte uma loja local de eletrônicos ou de informática para informações sobre compra.
- Para conectar um Mac que inclua apenas uma porta Mini DisplayPort, Thunderbolt ou Mini-DVI para saída de vídeo à porta de vídeo VGA do projetor, você precisa obter um adaptador. Entre em contato com a Apple para opções de adaptador compatível.

**Tema principal:** [Recursos do projetor](#)

### Referências relacionadas

[Equipamento opcional e peças de substituição](#)

## Equipamento opcional e peças de substituição

É possível adquirir telas, maletas para transporte ou outros acessórios de um revendedor autorizado da Epson. Para localizar o revendedor mais próximo, visite o site [global.latin.epson.com/br](http://global.latin.epson.com/br). Você também pode entrar em contato com o escritório de vendas conforme descrito em "Onde obter ajuda".

**Observação:** A disponibilidade dos acessórios varia conforme o país.

A Epson oferece os seguintes acessórios opcionais e peças de reposição para o seu projetor:

Acessório opcional ou peças de reposição	Número de referência
Lâmpada de reposição Epson genuína (ELPLP78)	V13H010L78
Filtro de ar para substituição (ELPAF32)	V13H134A32
Módulo de LAN sem fio (ELPAP07)	V12H418P12
Chave USB Quick Wireless Connection (ELPAP09)	V12H005M09
Câmera de documentos Epson DC-06	V12H321005
Câmera de documentos Epson DC-11	V12H377020
Câmera de documentos Epson DC-20	V12H500020
Montagem universal para teto	ELPMBPJF
Sistema de controle Pixieplus	ELPSP10
Trava de segurança Kensington	ELPSL01
Solução de som AP-60 para projetor	V12H329020
Tela de projetor ultraportátil Accolade Duet	ELPSC80
Tela de projeção de mesa ultraportátil ES1000	V12H002S4Y
Tela de projeção ultraportátil ES3000	V12H002S3Y
Cabo de áudio e vídeo Belkin PureAV HDMI, 0,9 metro	AV22300-03
Cabo de áudio e vídeo Belkin PureAV HDMI, 1,8 metro	AV22300-06
Cabo de áudio e vídeo Belkin PureAV HDMI, 3,6 metros	AV22300-12
Cabo de vídeo componente para VGA	ELPKC19
Módulo interativo BrightLink Solo (IU-01)	V12H415020

Acessório opcional ou peças de reposição	Número de referência
Controle remoto	1599176

**Tema principal:** [Recursos do projetor](#)

## Informações sobre garantia

Seu projetor possui uma garantia básica que lhe permite projetar com confiança. Para detalhes, consulte a garantia do seu projetor.

**Tema principal:** [Recursos do projetor](#)

**Temas relacionados**

[Garantia limitada](#)

## Avisos usados na documentação

Siga estes avisos ao ler a documentação:

- Os **Avisos** devem ser obedecidos com cuidado para evitar ferimentos pessoais.
- Os **Cuidados** devem ser observados para evitar danos ao equipamento.
- As **Observações** contêm informações importantes sobre o projetor.
- As **Dicas** contêm informações adicionais sobre projeção.

**Tema principal:** [Introdução](#)

## Onde buscar informações adicionais

Precisa de uma ajuda rápida sobre o uso do projetor? Você pode procurar ajuda aqui:

- Sistema de ajuda interno  
Pressione o botão **Help** no controle remoto ou projetor para obter soluções rápidas para problemas comuns.
- [global.latin.epson.com/Suporte](http://global.latin.epson.com/Suporte)  
Veja perguntas frequentes e envie suas dúvidas por e-mail para o serviço de suporte da Epson 24 horas por dia.
- Para instruções detalhadas sobre o uso do projetor em rede, veja o *Guia do EasyMP Network Projection*.

- Para instruções detalhadas sobre o monitoramento do projetor em rede (Windows somente), veja o *Guia do EasyMP Network Projection*.

**Tema principal:** [Introdução](#)

**Referências relacionadas**

[Onde obter ajuda](#)

**Tarefas relacionadas**

[Uso da ajuda do projetor](#)

## **Localização das partes do projetor**

Veja as ilustrações das partes do projetor para aprender mais sobre elas.

[Partes do projetor - frente/superior](#)

[Partes do projetor - traseira](#)

[Partes do projetor - base](#)

[Partes do projetor - painel de controle](#)

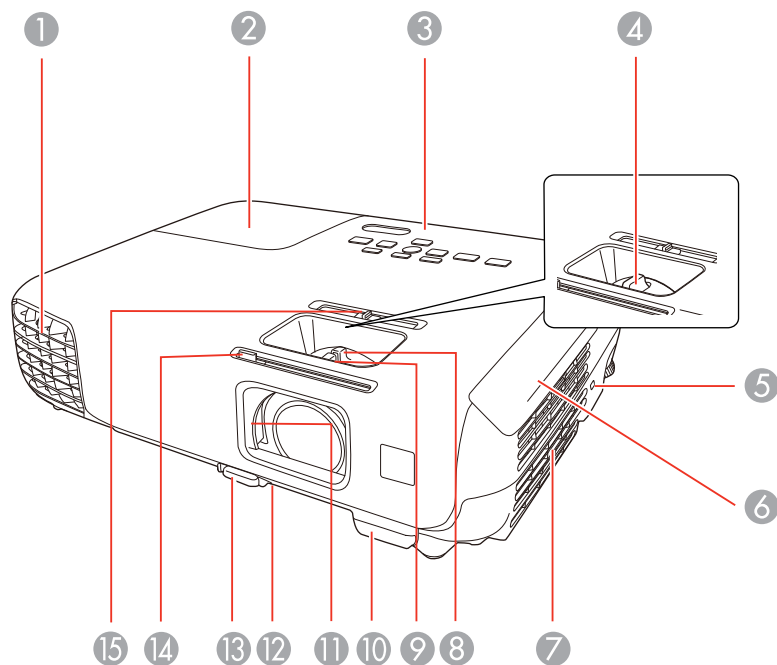
[Partes do projetor - controle remoto](#)

**Tema principal:** [Introdução](#)



## Partes do projetor - frente/superior

**Observação:** Seu produto pode ter uma aparência diferente das ilustrações neste guia, mas as instruções são as mesmas.



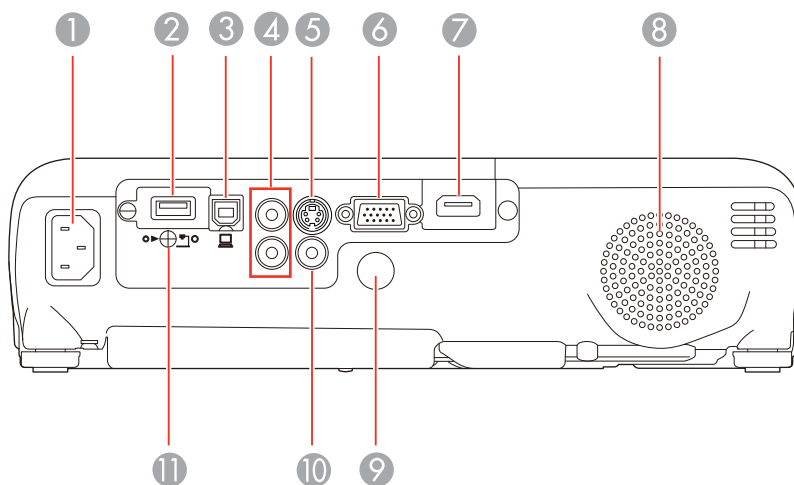
- 1 Abertura de saída de ar
- 2 Tampa da lâmpada
- 3 Painel de controle
- 4 Anel de foco (PowerLite S18+)
- 5 Abertura para a trava de segurança Kensington
- 6 Tampa do filtro de ar
- 7 Filtro de ar e entrada de ventilação
- 8 Anel de zoom (PowerLite W15+/W18+/X24+)

- 9 Anel de foco (PowerLite W15+/W18+/X24+)
- 10 Receptor do controle remoto
- 11 Tampa deslizante de A/V mute (tampa da lente)
- 12 Pé frontal ajustável
- 13 Alavanca de liberação do pé
- 14 Alavanca deslizante de A/V Mute
- 15 Alavanca deslizante de correção horizontal do efeito trapézio

Tema principal: [Localização das partes do projetor](#)

## Partes do projetor - traseira

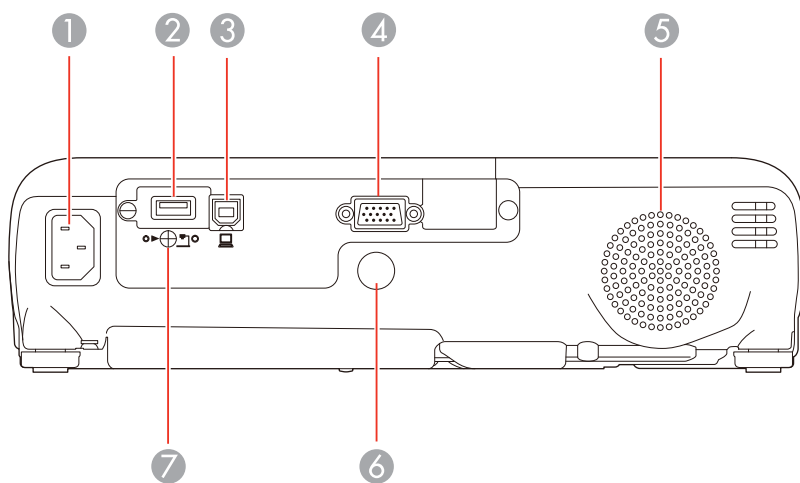
PowerLite S18+/W18+/X24+



- 1 Porta de entrada CA
- 2 Porta **USB-A**/câmera de documentos/módulo de LAN sem fios
- 3 Porta **USB-B**
- 4 Portas **Audio**

- 5 Porta **S-Video**
- 6 Porta **Computer** (VGA)
- 7 Porta **HDMI**
- 8 Alto-falante
- 9 Receptor do controle remoto
- 10 Porta **Video**
- 11 Parafuso da tampa do módulo de LAN sem fios

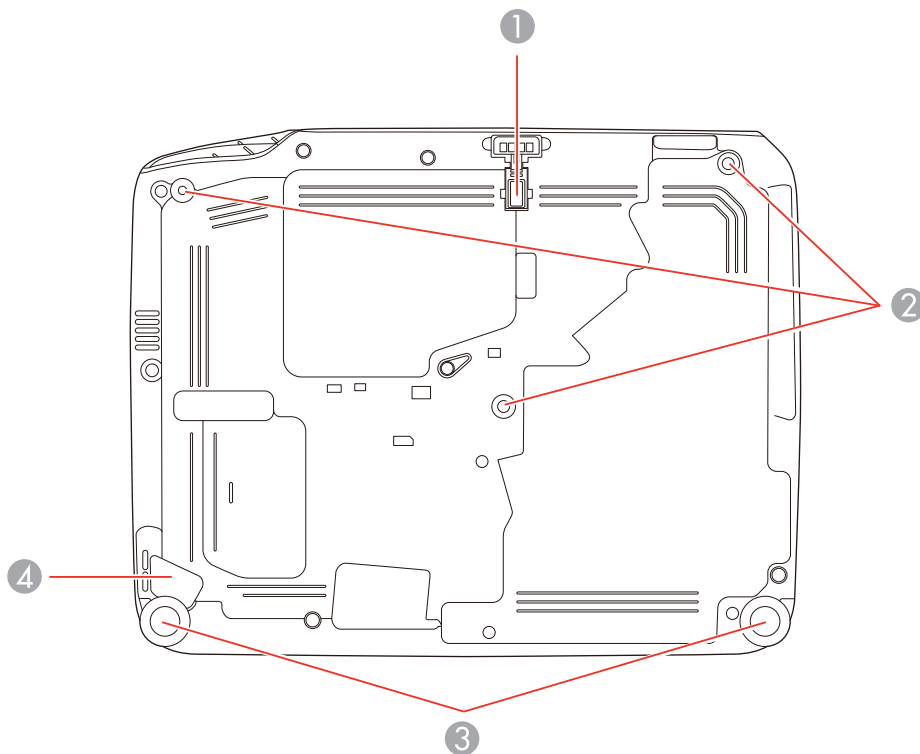
### PowerLite W15+



- 1 Porta de entrada CA
- 2 Porta **USB-A**/câmera de documentos/módulo de LAN sem fios
- 3 Porta **USB-B**
- 4 Porta **Computer** (VGA)
- 5 Alto-falante
- 6 Receptor do controle remoto
- 7 Parafuso da tampa do módulo de LAN sem fios

Tema principal: [Localização das partes do projetor](#)

## Partes do projetor - base



- 1 Pé frontal ajustável
- 2 Orifícios para placas de montagem
- 3 Pés traseiros ajustáveis
- 4 Ponto de fixação do cabo de segurança

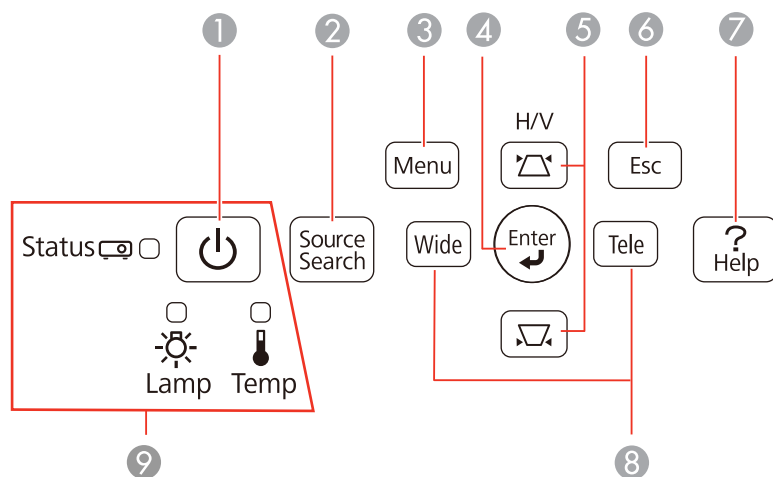
Tema principal: [Localização das partes do projetor](#)

Tarefas relacionadas

[Instalação de um cabo de segurança](#)

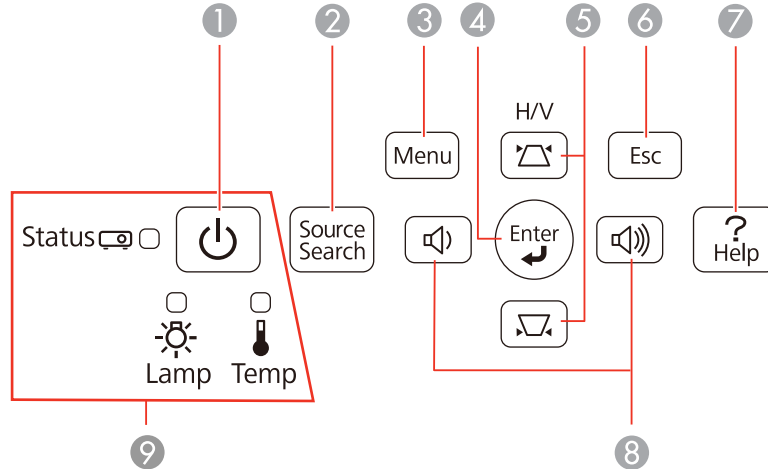
## Partes do projetor - painel de controle

### PowerLite S18+



- 1 Botão/Luz de energia
- 2 Botão **Source Search** (procura pelas fontes de vídeo conectadas)
- 3 Botão **Menu** (acessa o sistema de menu do projetor)
- 4 Botão **Enter** (seleciona opções)
- 5 Botões de ajuste vertical de keystone (ajusta o formato da tela) e botões de seta
- 6 Botão **Esc** (cancela/sai das funções)
- 7 Botão **Help** (acessa a informação de ajuda do projetor)
- 8 Botões **Wide/Tele** (ajustam o tamanho da imagem projetada), botões de ajuste horizontal de efeito trapézio (ajustam o formato da imagem) e botões de seta
- 9 Luzes de estado do projetor

## PowerLite W15+/W18+/X24+



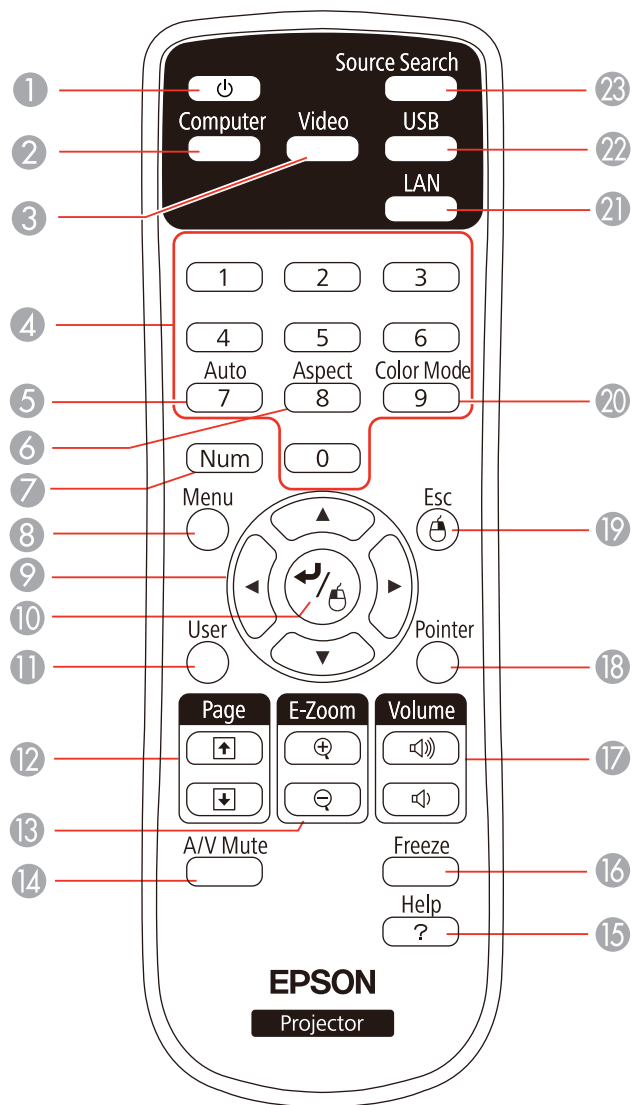
- 1 Botão/Luz de energia
- 2 Botão **Source Search** (procura pelas fontes de vídeo conectadas)
- 3 Botão **Menu** (acessa o sistema de menu do projetor)
- 4 Botão **Enter** (seleciona opções)
- 5 Botões de ajuste vertical de keystone (ajusta o formato da tela) e botões de seta
- 6 Botão **Esc** (cancela/sai das funções)
- 7 Botão **Help** (acessa a informação de ajuda do projetor)
- 8 Botões de ajuste do volume (ajustam o volume do alto-falante), botões de ajuste horizontal de efeito trapézio (ajustam o formato da imagem) e botões de flecha
- 9 Luzes de estado do projetor

**Tema principal:** [Localização das partes do projetor](#)

### Referências relacionadas

[Luzes de estado do projetor](#)

## Partes do projetor - controle remoto



1 Botão de energia

- 2 Botão **Computer** (seleciona o computador conectado)
- 3 Botão **Video** (navega pelas fontes de vídeo conectadas; PowerLite S18+/W18+/X24+)
- 4 Botões numéricos (digitam números)
- 5 Botão **Auto** (automaticamente ajusta as configurações de posição, alinhamento e sincronização)
- 6 Botão **Aspect** (seleciona a razão de aspecto da imagem)
- 7 Botão **Num** (quando pressionado, muda botões numéricos para a função de número)
- 8 Botão **Menu** (acessa o sistema de menu do projetor)
- 9 Botões de seta (navegam pelas opções da tela e controlam as funções de mouse sem fio)
- 10 Botão Enter (seleciona opções e controla as funções de mouse sem fio)
- 11 Botão **User** (pode ser personalizado para funções diferentes)
- 12 Botões **Page** para cima/para baixo (controlam apresentação de slides e páginas de documentos projetadas)
- 13 Botões **E-Zoom +/-** (aproximam e afastam a imagem)
- 14 Botão **A/V Mute** (desativa a imagem e o som)
- 15 Botão **Help** (acessa a informação de ajuda do projetor)
- 16 Botão **Freeze** (para a imagem de vídeo)
- 17 Botões **Volume** para cima e para baixo (ajustam o volume do alto-falante)
- 18 Botão **Pointer** (ativa o ponteiro na tela)
- 19 Botão **Esc** (cancela/sai das opções e controla as funções de mouse sem fio)
- 20 Botão **Color Mode** (seleciona modos de exibição)
- 21 Botão **LAN** (muda para fontes de rede disponíveis)
- 22 Botão **USB** (circula pelas fontes USB conectadas)
- 23 Botão **Source Search** (procura pelas fontes de vídeo conectadas)

**Tema principal:** [Localização das partes do projetor](#)



---

# Configuração do projetor

Siga as instruções nestas seções para instalar o projetor para uso.

[Colocação do projetor](#)

[Conexões do projetor](#)

[Instalação das pilhas no controle remoto](#)

[Abertura da tampa da lente](#)

## Colocação do projetor

Você pode colocar o projetor em praticamente qualquer superfície plana para projetar uma imagem.

Você também pode instalar o projetor no teto se desejar colocá-lo em um local fixo.

Leve em consideração o seguinte quando selecionar um lugar para o projetor:

- Coloque o projetor em uma superfície estável e nivelada ou instale-o usando uma montagem permanente compatível.
- Deixe espaço suficiente ao redor e embaixo do projetor para ventilação e não o coloque em cima ou próximo a qualquer objeto que possa bloquear as aberturas de ventilação.
- Coloque o projetor próximo a uma tomada elétrica aterrada ou extensão.

[Opções de instalação e montagem do projetor](#)

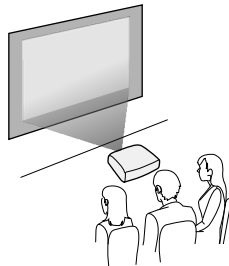
[Distância de projeção](#)

**Tema principal:** [Configuração do projetor](#)

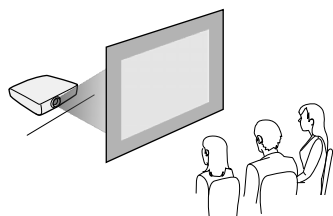
## Opções de instalação e montagem do projetor

Você pode montar ou instalar o projetor das seguintes maneiras:

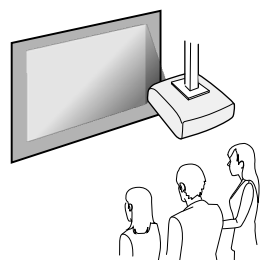
Frontal



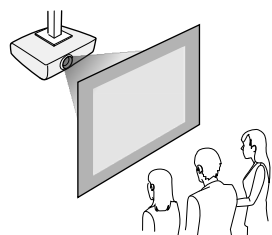
### Traseira



### Frontal/Teto



### Posterior/Teto



Quando instalar o projetor, certifique-se de colocá-lo diretamente em frente à tela e não em ângulo, se possível.

Se projetar a partir do teto ou por trás da tela, certifique-se de selecionar a opção correta de **Projeção** no sistema de menus do projetor.

**Tema principal:** [Colocação do projetor](#)

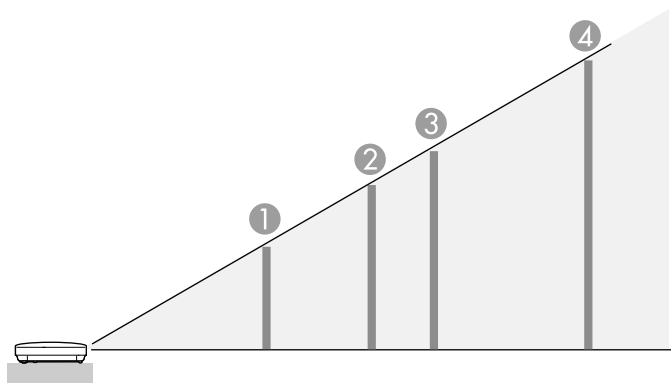
## Referências relacionadas

[Configuração de opções do projetor - menu Avançado](#)

## Distância de projeção

A distância entre o projetor e a tela determina o tamanho aproximado da imagem. O tamanho da imagem aumenta conforme se afasta o projetor da tela, mas isso pode variar dependendo do zoom, da relação de aspecto e de outras configurações.

Use estas tabelas para determinar aproximadamente a distância ideal do projetor à tela baseado no tamanho da imagem projetada. (As medidas podem ter sido arredondadas para mais ou para menos.) Você também pode usar a calculadora de distância do projetor (Distance Calculator) no site [global.latin.epson.com/br](http://global.latin.epson.com/br).



### PowerLite S18+

#### Imagem ou tela com relação de aspecto de 4:3

	Tamanho da tela ou da imagem	Distância da projeção Wide a Tele
1	50 polegadas	147 a 200 cm
2	80 polegadas	237 a 321 cm
3	100 polegadas	297 a 401 cm
4	150 polegadas	446 a 603 cm

## PowerLite X24+

Imagem ou tela com relação de aspecto de 4:3

	Tamanho da tela ou da imagem	Distância da projeção Wide a Tele
1	50 polegadas	142 a 171 cm
2	80 polegadas	229 a 275 cm
3	100 polegadas	287 a 345 cm
4	150 polegadas	432 a 519 cm

## PowerLite W15+/W18+

Imagem ou tela com relação de aspecto de 16:10

	Tamanho da tela ou da imagem	Distância da projeção Wide a Tele
1	50 polegadas	139 a 168 cm
2	80 polegadas	225 a 270 cm
3	100 polegadas	281 a 338 cm
4	150 polegadas	424 a 509 cm

Tema principal: [Colocação do projetor](#)

## Conexões do projetor

Você pode conectar o projetor a uma variedade de computadores, fontes de vídeo e áudio para exibir apresentações, filmes ou outras imagens, com ou sem som.

- Conecte um computador com uma porta USB, com uma porta padrão de saída de vídeo (monitor) ou com uma porta HDMI (PowerLite S18+/W18+/X24+).
- Para projeção de vídeo, conecte dispositivos como aparelhos de DVD, jogos de vídeo-game, dispositivos de streaming, câmeras digitais, smartphones e tablets com portas de saída de vídeo compatíveis (PowerLite S18+/W18+/X24+).

**Observação:** Para conectar um smartphone ou tablet, você pode ter que obter um adaptador que permita que conecte ao projetor. Entre em contato com o fabricante do dispositivo para saber quais são as opções de adaptadores compatíveis.

- Para o som, você pode conectar cabos de entrada de áudio, se necessário (PowerLite S18+/W18+/X24+).
- Para shows de slide sem uma fonte de vídeo ou computador, você pode conectar dispositivos USB (como um pendrive ou câmera) ou uma câmera de documentos opcional da Epson.

**Cuidado:** Se for usar o projetor em altitude superior a 1500 metros, ative a opção **Modo Alta Altitude** para garantir que a temperatura interna do projetor seja regulada corretamente.

[Conexão a fontes de computador](#)

[Conexão a fontes de vídeo](#)

[Conexão a um dispositivo USB externo](#)

[Conexão a uma câmera de documentos](#)

**Tema principal:** [Configuração do projetor](#)

**Referências relacionadas**

[Configuração de opções do projetor - menu Avançado](#)

## Conexão a fontes de computador

Siga as instruções nestas seções para conectar um computador ao projetor.

[Conexão ao computador para vídeo e áudio USB](#)

[Conexão ao computador para vídeo VGA](#)

[Conexão a um computador para vídeo HDMI e áudio](#)

[Conexão ao computador para controle de mouse USB](#)

[Conexão a um computador para som](#)

**Tema principal:** [Conexões do projetor](#)

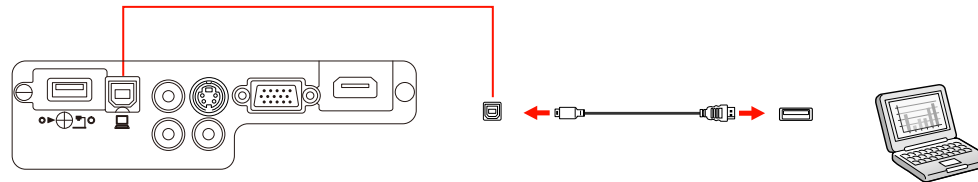
### Conexão ao computador para vídeo e áudio USB

Se o seu computador estiver de acordo com os requisitos de sistema, você pode enviar vídeo e áudio para o projetor através da porta USB do computador (preferivelmente USB 2.0). Conecte o projetor ao seu computador usando um cabo USB.

**Observação:** Uma conexão HDMI é recomendada para projetar conteúdo que requeira uma alta largura de banda (PowerLite S18+/W18+/X24+).

**Observação:** Seu produto pode ter uma aparência diferente das ilustrações neste guia, mas as instruções são as mesmas.

1. No menu Avançado do projetor, configure a opção **USB Type B** como **USB Display**.
2. Ligue o computador.
3. Conecte o cabo à porta **USB-B** do seu projetor.



4. Conecte a outra extremidade à porta USB disponível no computador.
5. Execute um dos seguintes procedimentos:
  - **Windows 8.x:** Clique em **EPSON\_PJ\_UD** no canto superior direito e selecione **Run EMP\_UDSE.EXE** na caixa de diálogo que aparecer para instalar o software Epson USB Display.
  - **Windows Vista 7/Windows:** Selecione **Executar EMP\_UDSE.EXE** na caixa de diálogo que aparecer para instalar o software Epson USB Display.
  - **Windows XP:** Aguarde enquanto mensagens aparecem na tela do computador e o projetor instala o software Epson USB Display no computador.
  - **Windows 2000:** Selecione **Computador**, **EPSON\_PJ\_UD** e **EMP\_UDSE.EXE** para instalar o software Epson USB Display.
  - **OS X:** A pasta de configuração USB Display aparece na tela. Selecione o programa de instalação do **USB Display** e siga as instruções na tela para instalar o Epson USB Display.

Siga as instruções na tela. Você só precisa instalar o software a primeira vez que conectar o projetor ao computador.

**Observação:** Se estiver usando Windows XP ou Windows 2000 e vir uma mensagem perguntando se quer reiniciar o computador, selecione **Não**.

O projetor exibe a imagem do desktop do computador e reproduz som, se a apresentação tiver som.

**Tema principal:** [Conexão a fontes de computador](#)

**Referências relacionadas**

[Requisitos do sistema de exibição USB](#)

**Tarefas relacionadas**

[Conexão a um computador para vídeo HDMI e áudio](#)

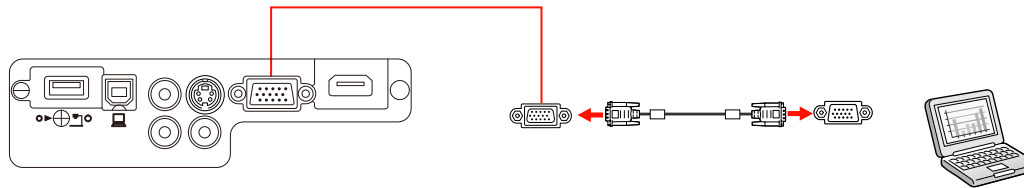
### Conexão ao computador para vídeo VGA

Você pode conectar o projetor usando um cabo VGA de computador.

**Observação:** Para conectar um Mac que inclua apenas uma porta Mini DisplayPort, Thunderbolt ou Mini-DVI para saída de vídeo, você precisará obter um adaptador que permita que conecte à porta de vídeo VGA do projetor. Entre em contato com a Apple para opções de adaptador compatíveis.

**Observação:** Seu produto pode ter uma aparência diferente das ilustrações neste guia, mas as instruções são as mesmas.

1. Se necessário, desconecte o cabo de monitor do computador.
2. Conecte o cabo VGA do computador à porta de monitor do computador.
3. Conecte a outra extremidade a uma porta **Computer** no projetor.



4. Aperte os parafusos dos conectores VGA.

**Tema principal:** [Conexão a fontes de computador](#)

**Tarefas relacionadas**

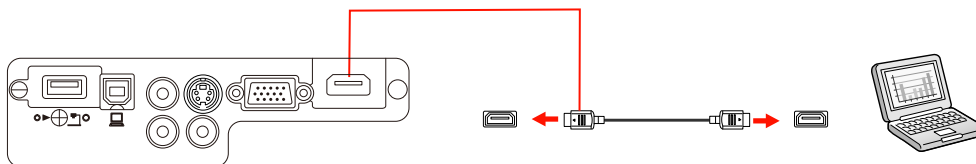
[Conexão a um computador para som](#)

## Conexão a um computador para vídeo HDMI e áudio

Se o seu computador tiver uma porta HDMI, você pode conectá-lo ao projetor usando um cabo HDMI opcional (PowerLite S18+/W18+/X24+).

**Observação:** Para conectar um Mac que inclua apenas uma porta Mini DisplayPort, Thunderbolt ou Mini-DVI para saída de vídeo, você precisará obter um adaptador que permita que conecte à porta de **HDMI** do projetor. Entre em contato com a Apple para opções de adaptador compatíveis. Computadores Mac mais antigos (2009 e anteriores) podem não suportar áudio através da porta **HDMI**.

1. Conecte o cabo HDMI à porta de saída HDMI do computador.
2. Conecte a outra extremidade à porta **HDMI** do projetor.



**Observação:** Este projetor converte o sinal de áudio digital enviado do seu computador em um sinal analógico mono para o alto-falante interno.

**Tema principal:** [Conexão a fontes de computador](#)

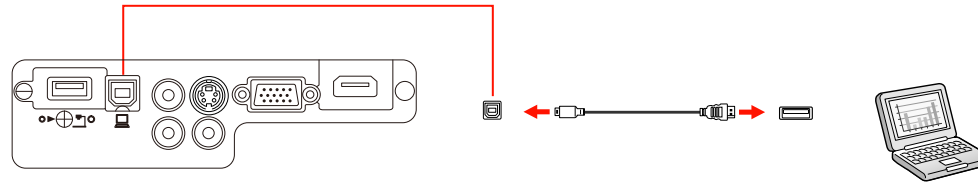
## Conexão ao computador para controle de mouse USB

Se você conectou o seu computador a uma porta **Computer**, **USB-B** ou **HDMI** no projetor, você pode configurar o controle remoto para funcionar como um mouse sem fio. Isso permite que as projeções sejam controladas a uma distância do computador. Para isso, conecte o projetor ao seu computador usando um cabo USB, se já não estiver conectado.

**Observação:** Seu produto pode ter uma aparência diferente das ilustrações neste guia, mas as instruções são as mesmas.



1. Conecte o cabo USB à porta **USB-B** do projetor.



2. Conecte a outra extremidade à porta USB disponível no computador.
3. Se necessário, configure seu computador para trabalhar com um mouse externo. Consulte a documentação do computador para obter informações detalhadas.

**Tema principal:** [Conexão a fontes de computador](#)

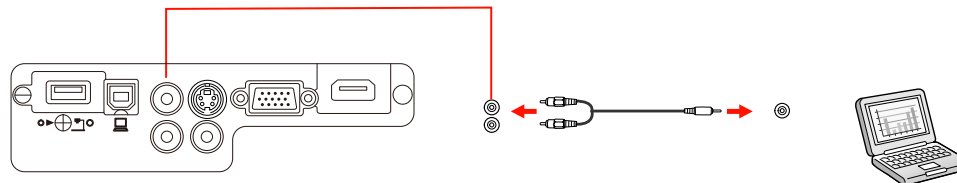
**Tarefas relacionadas**

[Uso do controle remoto como um mouse sem fio](#)

### Conexão a um computador para som

Se a apresentação no seu computador tiver som e você não fez a conexão ao projetor usando a porta **USB-B** ou **HDMI**, você ainda pode reproduzir o som através do sistema de alto-falantes do projetor (PowerLite S18+/W18+/X24+). Conecte um cabo adaptador de mini-tomada estéreo opcional (com uma mini-tomada de 3,5 mm e duas tomadas RCA).

1. Conecte o cabo de áudio à porta de fone de ouvido ou de saída de áudio do seu laptop, ou à porta de alto-falante ou de saída de áudio do seu computador de mesa.
2. Conecte a outra extremidade às portas **Audio** do projetor.



**Tema principal:** [Conexão a fontes de computador](#)

## Conexão a fontes de vídeo

Siga as instruções nestas seções para conectar estes dispositivos ao projetor.

[Conexão a fontes de vídeo HDMI](#)

[Conexão a uma fonte de vídeo componente para VGA](#)

[Conexão a uma fonte de vídeo S-Video](#)

[Conexão a fontes de vídeo composto](#)

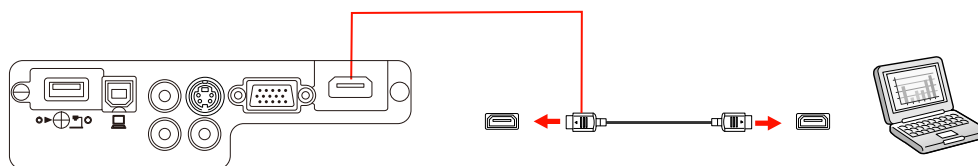
[Conexão a uma fonte de vídeo com som](#)

**Tema principal:** [Conexões do projetor](#)

### Conexão a fontes de vídeo HDMI

Se a sua fonte de vídeo tiver uma porta HDMI, você pode conectá-la ao projetor usando um cabo HDMI opcional (PowerLite S18+/W18+/X24+). A conexão HDMI proporciona a melhor qualidade de imagem.

1. Conecte o cabo HDMI à porta de saída HDMI da fonte de vídeo.
2. Conecte a outra extremidade à porta **HDMI** do projetor.



**Observação:** O projetor converte o sinal de áudio digital enviado da sua fonte de vídeo em um sinal analógico mono para o alto-falante interno.

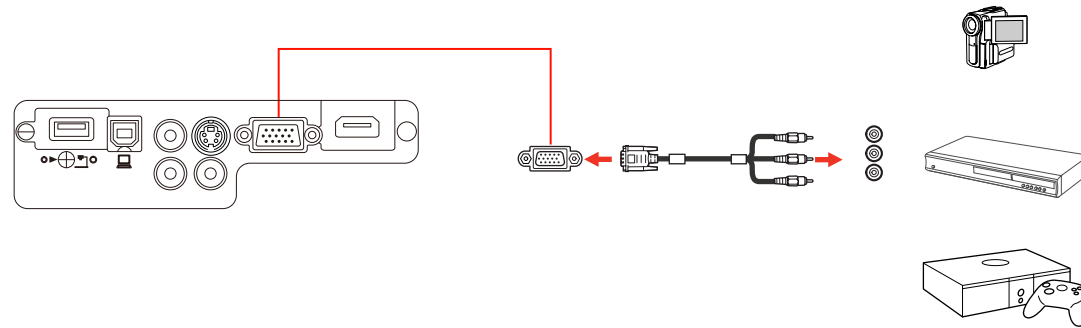
**Observação:** Se você conectou um console de jogos, pode demorar alguns segundos para que a sua imagem apareça quando você mudar para a fonte de entrada do console de jogos. Para reduzir o potencial de demora na resposta aos comandos do jogo, configure o sinal de saída do seu console de jogos para um sinal progressivo de 480p ou 720p. Consulte a documentação do console de jogos para obter instruções.

**Tema principal:** [Conexão a fontes de vídeo](#)

### Conexão a uma fonte de vídeo componente para VGA

Se a sua fonte de vídeo tiver portas de vídeo componente, você pode conectá-la ao projetor usando um cabo opcional de vídeo componente para VGA (PowerLite S18+/W18+/X24+). Dependendo das portas componentes, pode ser necessário usar um cabo adaptador com o cabo de vídeo componente.

1. Conecte os conectores componentes às portas coloridas de saída de vídeo componente da fonte, geralmente marcadas como **Y, Pb, Pr** ou **Y, Cb, Cr**. Se estiver usando um adaptador, conecte estes conectores ao cabo de vídeo componente.
2. Conecte o conector VGA à porta **Computer** no projetor.



3. Aperte os parafusos dos conectores VGA.

Se as cores da imagem parecerem erradas, pode ser que tenha que mudar a configuração de **Sinal entrada** no menu Sinal do projetor.

**Observação:** Se você conectou um console de jogos, pode demorar alguns segundos para que a sua imagem apareça quando você mudar para a fonte de entrada do console de jogos. Para reduzir o potencial de demora na resposta aos comandos do jogo, configure o sinal de saída do seu console de jogos para um sinal progressivo de 480p ou 720p. Consulte a documentação do console de jogos para obter instruções.

**Tema principal:** [Conexão a fontes de vídeo](#)

**Referências relacionadas**

[Configuração de sinal de entrada - menu Sinal](#)

**Tarefas relacionadas**

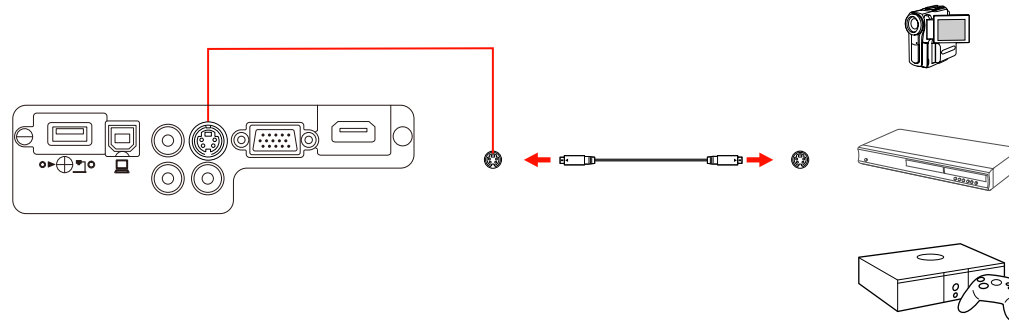
[Conexão a uma fonte de vídeo com som](#)

### **Conexão a uma fonte de vídeo S-Video**

Se a sua fonte de vídeo tiver uma porta de S-Video, você pode conectá-la ao projetor usando um cabo opcional de S-Video (PowerLite S18+/W18+/X24+).

1. Conecte o cabo de S-Video à porta de saída de S-Video da fonte de vídeo.

2. Conecte a outra extremidade à porta **S-Video** do projetor.



**Observação:** Se você conectou um console de jogos, pode demorar alguns segundos para que a sua imagem apareça quando você mudar para a fonte de entrada do console de jogos. Para reduzir o potencial de demora na resposta aos comandos do jogo, configure o sinal de saída do seu console de jogos para um sinal progressivo de 480p ou 720p. Consulte a documentação do console de jogos para obter instruções.

**Tema principal:** [Conexão a fontes de vídeo](#)

**Tarefas relacionadas**

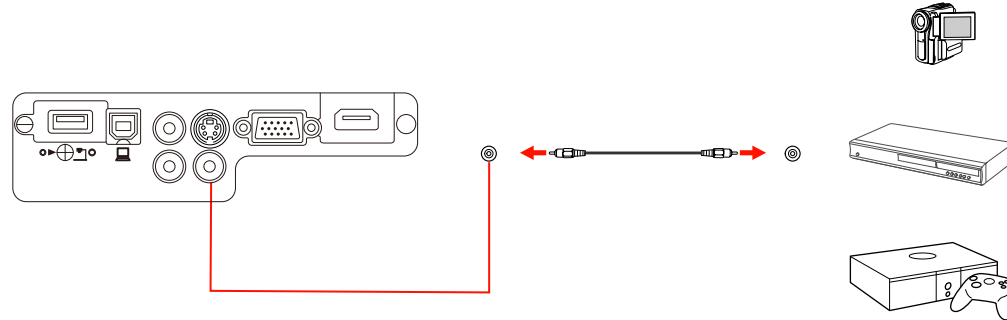
[Conexão a uma fonte de vídeo com som](#)

### **Conexão a fontes de vídeo composto**

Se a sua fonte de vídeo tiver uma porta de vídeo composto, você pode conectá-la ao projetor usando um cabo opcional de vídeo estilo RCA ou A/V (PowerLite S18+/W18+/X24+).

1. Conecte o cabo com o conector amarelo à porta de saída amarela da fonte de vídeo.

2. Conecte a outra extremidade à porta **Video** do projetor.



**Observação:** Se você conectou um console de jogos, pode demorar alguns segundos para que a sua imagem apareça quando você mudar para a fonte de entrada do console de jogos. Para reduzir o potencial de demora na resposta aos comandos do jogo, configure o sinal de saída do seu console de jogos para um sinal progressivo de 480p ou 720p. Consulte a documentação do console de jogos para obter instruções.

**Tema principal:** [Conexão a fontes de vídeo](#)

**Tarefas relacionadas**

[Conexão a uma fonte de vídeo com som](#)

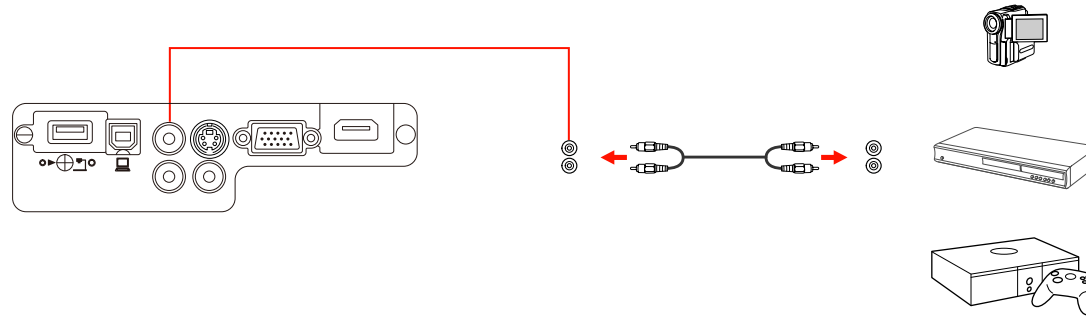
### **Conexão a uma fonte de vídeo com som**

Você pode reproduzir o som através do sistema de alto-falantes do projetor, se a sua fonte de vídeo tiver uma porta de saída de áudio (PowerLite S18+/W18+/X24+). Conecte o projetor à fonte de vídeo usando um cabo de áudio RCA.

**Observação:** Se você conectou a sua fonte de vídeo ao projetor usando um cabo HDMI, o sinal de áudio é transferido com o sinal de vídeo; não é necessário usar um cabo adicional para o som.

1. Conecte o cabo de áudio às portas de saída de áudio da fonte de vídeo.

2. Conecte a outra extremidade do cabo à porta ou portas de **Audio** do projetor.



**Tema principal:** [Conexão a fontes de vídeo](#)

## Conexão a um dispositivo USB externo

Siga as instruções nestas seções para conectar dispositivos USB externos ao projetor.

[Projeção com dispositivo USB](#)

[Conexão de um dispositivo USB ou câmera ao projetor](#)

[Seleção da fonte USB conectada](#)

[Desconexão de um dispositivo USB ou de uma câmera do projetor](#)

**Tema principal:** [Conexões do projetor](#)

## Projeção com dispositivo USB

Você pode projetar imagens e outro conteúdo sem usar um computador ou dispositivo de vídeo se conectar qualquer um destes dispositivos ao seu projetor:

- Pendrive
- Câmera digital ou smartphone
- Disco rígido USB
- Visualizador de armazenagem de multimídia
- Leitor de cartões de memória USB

**Observação:** Câmeras digitais ou câmeras de telefone celular devem ser dispositivos com montagem USB, não dispositivos compatíveis com TWAIN, e devem ser compatíveis com dispositivos de classe de armazenamento USB.

**Observação:** Discos rígidos USB devem estar de acordo com estes requisitos:

- Compatível com dispositivo de classe de armazenamento USB (nem todos os dispositivos de classe de armazenamento USB são suportados)
- Formatado em FAT ou FAT32
- Alimentado por suprimento de energia próprio (discos rígidos alimentados por bus não são recomendados)
- Evite usar discos rígidos com múltiplas partições

Você pode projetar apresentações de slides de arquivos de imagem de um dispositivo USB ou leitor de cartão de memória.

**Tema principal:** [Conexão a um dispositivo USB externo](#)

**Temas relacionados**

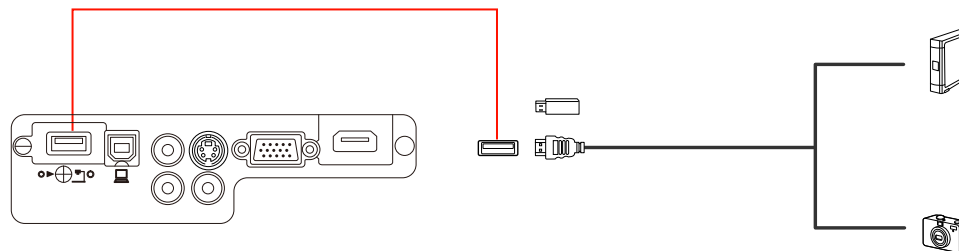
[Projeção de uma apresentação sem uso do computador](#)

### Conexão de um dispositivo USB ou câmera ao projetor

Você pode conectar o seu dispositivo USB ou câmera à porta **USB-A** do projetor e usá-lo para projetar imagens e outros conteúdos.

**Observação:** Seu produto pode ter uma aparência diferente das ilustrações neste guia, mas as instruções são as mesmas.

1. Se o seu dispositivo USB incluir um adaptador de eletricidade, conecte o dispositivo a uma tomada elétrica.
2. Conecte o cabo USB (ou um pendrive USB ou leitor de cartões de memória USB) à porta **USB-A** do projetor mostrada aqui.



**Observação:** Não conecte um hub USB ou um cabo USB com mais de 3 metros; o dispositivo pode não funcionar corretamente.

3. Conecte a outra extremidade do cabo (se aplicável) ao dispositivo.

**Tema principal:** [Conexão a um dispositivo USB externo](#)

**Temas relacionados**

[Projeção de uma apresentação sem uso do computador](#)

### **Seleção da fonte USB conectada**

Você pode mudar a exibição do projetor para a fonte que conectou à porta **USB-A**.

1. Certifique-se de que a fonte USB conectada esteja ligada, se necessário.
2. Pressione o botão **USB** do controle remoto.
3. Aperte o botão novamente para circular pelas outras fontes USB, se disponível.

**Tema principal:** [Conexão a um dispositivo USB externo](#)

### **Desconexão de um dispositivo USB ou de uma câmera do projetor**

Quando terminar de apresentar a partir de um dispositivo USB ou câmera conectada, siga estes passos para a desconexão do dispositivo.

1. Se o dispositivo tiver um botão de energia, desligue e desconecte o dispositivo.
2. Desconecte o dispositivo USB ou a câmera do projetor.

**Tema principal:** [Conexão a um dispositivo USB externo](#)

## **Conexão a uma câmera de documentos**

Você pode conectar uma câmera de documentos ao seu projetor para projetar imagens vistas pela câmera.

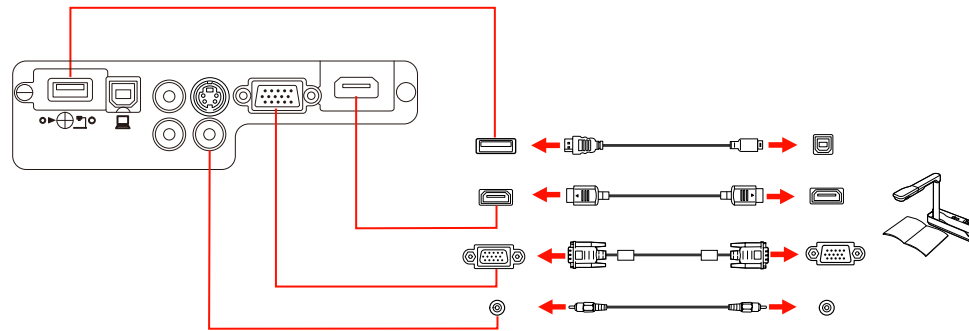
**Observação:** Seu produto pode ter uma aparência diferente das ilustrações neste guia, mas as instruções são as mesmas.

Dependendo do modelo da sua câmera de documentos Epson, siga um destes passos para conectar a câmera de documentos ao seu projetor:

- Para a câmera de documentos Epson DC-06, encontre o cabo USB que veio com a câmera e conecte-o à porta **USB-A** do projetor e à porta USB Type B da câmera de documentos.



- Para a câmera de documentos Epson DC-11, conecte-a à porta **Computer** ou **Video** (PowerLite S18+/W18+/X24+) do projetor e à porta correspondente na câmera de documentos. Consulte o manual da câmera de documentos para detalhes.
- Para a câmera de documentos Epson DC-20, conecte-a à porta **HDMI** (PowerLite S18+/W18+/X24+), **Computer** ou **Video** (PowerLite S18+/W18+/X24+) do projetor e à porta correspondente na câmera de documentos. Consulte o manual da câmera de documentos para detalhes.



**Observação:** Para funções adicionais suportadas pelo software, conecte a sua câmera de documentos Epson DC-06 ao seu computador ao invés do projetor. Consulte o manual da câmera de documentos para detalhes.

**Tema principal:** [Conexões do projetor](#)

**Referências relacionadas**

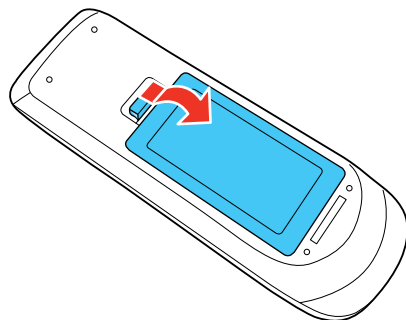
[Equipamento opcional e peças de substituição](#)

## Instalação das pilhas no controle remoto

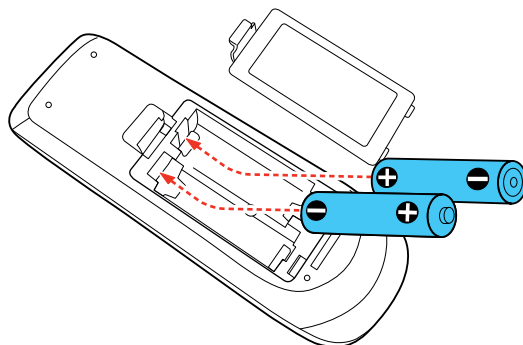
O controle remoto usa as duas pilhas AA fornecidas com o projetor.

**Cuidado:** Use apenas os tipos de pilha especificados neste manual. Não instale pilhas de tipos diferentes ou misture pilhas novas e velhas.

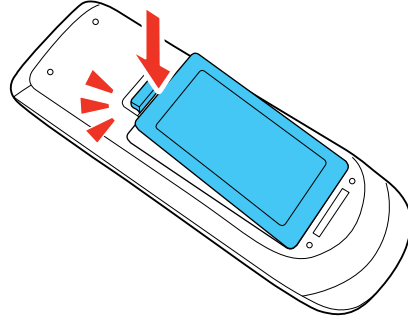
1. Abra a tampa do compartimento de pilhas.



2. Coloque as pilhas com as extremidades marcadas como + e - na posição mostrada.



3. Feche a tampa do compartimento de pilhas, pressionando-a até ouvir um clique.



**Aviso:** Desfaça-se das pilhas usadas de acordo com as regulamentações locais. Não exponha as pilhas ao calor ou ao fogo. Mantenha as pilhas fora do alcance das crianças; elas podem causar asfixia e são muito perigosas se ingeridas.

**Tema principal:** [Configuração do projetor](#)

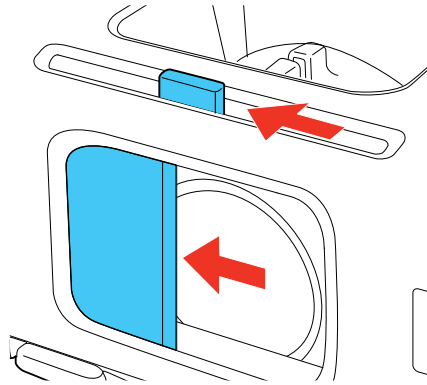
**Referências relacionadas**

[Especificações do controle remoto](#)

## Abertura da tampa da lente

**Observação:** Seu produto pode ter uma aparência diferente das ilustrações neste guia, mas as instruções são as mesmas.

1. Para abrir a tampa da lâmpada, deslize a alavanca de **A/V Mute** até que ela trave na posição aberta.



2. Para cobrir a lente temporariamente ou desativar a imagem e som projetados, deslize a alavanca de **A/V Mute** para fechar a tampa.

**Tema principal:** [Configuração do projetor](#)

---

## Uso do projetor em rede

Siga as instruções nestas seções para instalar o projetor para uso em rede.

[Projeção em uma rede sem fios](#)

[Configuração dos alertas de email do projetor em rede](#)

[Configuração de monitoramento usando SNMP](#)

[Controle de um projetor conectado à rede usando um navegador de internet](#)

## Projeção em uma rede sem fios

Você pode enviar imagens para o seu projetor através de uma rede sem fios. Para isso, você precisa instalar o módulo LAN sem fios 802.11b/g/n da Epson e depois configurar o seu projetor e computador para projeção sem fios.

**Observação:** O módulo de LAN sem fios não está incluído com todos os modelos do projetor.

Há duas maneiras de se conectar o projetor à rede sem fios:

- Usando a chave USB opcional de conexão Quick Wireless USB (apenas com Windows).
- Configurando a conexão manualmente usando os menus Rede do projetor.

Depois de instalar o módulo e configurar o projetor, instale o software de rede. Você pode baixar o software e documentação no site da Epson. Visite o site [global.latin.epson.com/br/EasyMP](http://global.latin.epson.com/br/EasyMP).

Use o seguinte software e documentação para configurar, controlar e monitorar a projeção em rede sem fios:

- O software EasyMP Network Projection configura o seu computador para projeção em rede sem fios.
- O software EasyMP Monitor (Windows somente) permite que você monitore e controle o projetor em rede.
- Projeção de dispositivos iOS ou Android com módulo de LAN sem fios e app gratuito Epson iProjection; visite o site [global.latin.epson.com/br/iProjection](http://global.latin.epson.com/br/iProjection) para mais informações.

[Diretrizes de segurança para rede sem fios](#)

[Instalação do módulo de LAN sem fios](#)

[Uso do Quick Wireless Connection \(Windows somente\)](#)

[Seleção manual das configurações de rede sem fios](#)

[Seleção das configurações de rede sem fios em Windows](#)

[Seleção das configurações de rede sem fios em OS X](#)

[Configuração da segurança da rede sem fios](#)

**Tema principal:** [Uso do projetor em rede](#)

**Referências relacionadas**

[Conteúdo da caixa do produto](#)

[Equipamento opcional e peças de substituição](#)

## **Diretrizes de segurança para rede sem fios**

Uma rede sem fios permite que troque informação usando sinais de rádio para que possa conectar-se facilmente à rede se estiver dentro do alcance de sinais de rádio. No entanto, dentro de um certo alcance, os sinais podem alcançar recipientes não desejados.

Peritos em segurança recomendam que se proteja redes sem fios com senhas. Consulte o seu administrador de rede para saber como configurar a segurança para a sua rede sem fios.

Se as medidas de segurança sem fios não forem implementadas, problemas como os seguintes podem ocorrer:

- Dados comunicados podem ser interceptados por terceiros que estejam recebendo transmissões sem fios sem autorização e que podem obter informação pessoal através dessas transmissões, como números de identificação, senhas, números de cartão de crédito ou conteúdo de mensagens pessoais de email.
- Acesso não autorizado à rede por terceiros pode resultar em acesso a uma rede individual ou corporativa sem permissão, permitindo o seguinte:
  - Captação de dados pessoais ou outra informação secreta (vazamento de informação)
  - Que alguém se passe por outro usuário e envie dados inapropriados (apropriação de identidade)
  - Subscriver o conteúdo de dados interceptados e reenviá-los (falsificação)
  - Introdução de um vírus de computador podendo causar perda de dados ou quedas de sistema (danos)

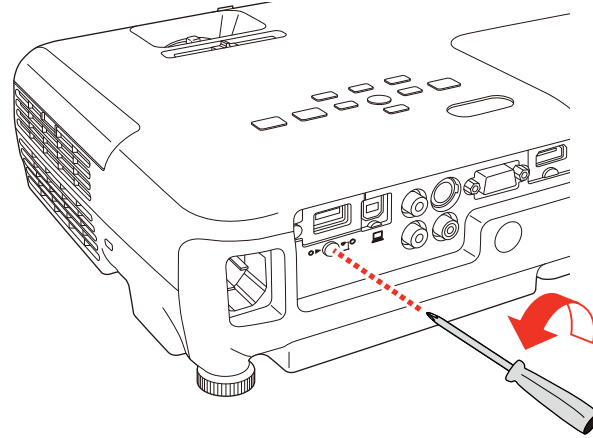
**Tema principal:** [Projeção em uma rede sem fios](#)

## **Instalação do módulo de LAN sem fios**

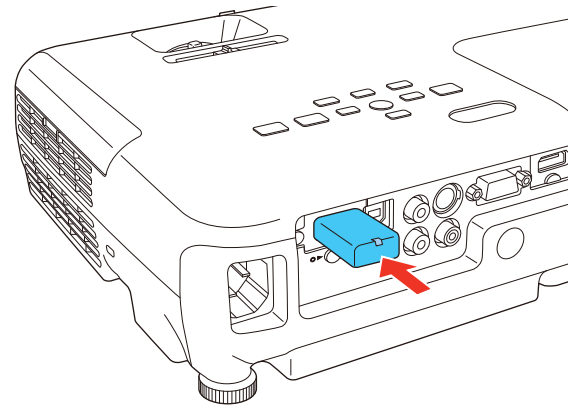
Para usar o projetor em uma rede sem fios, instale o módulo de LAN sem fios opcional 802.11b/g/n da Epson no projetor. Não instale qualquer outro tipo de módulo sem fios.

**Observação:** Seu produto pode ter uma aparência diferente das ilustrações neste guia, mas as instruções são as mesmas.

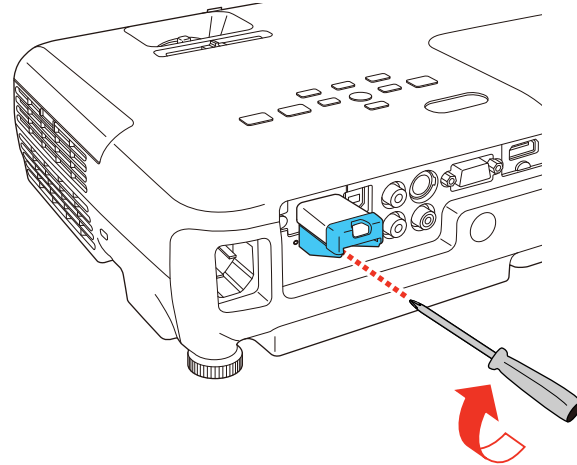
1. Remova o parafuso da tampa do módulo de LAN sem fios.



2. Insira o módulo de LAN sem fios na porta **USB-A**.



3. Encaixe a tampa do módulo de LAN sem fios e prenda-a usando o parafuso removido.



A luz no módulo de LAN sem fios acende quando o módulo está instalado e funcionando. A luz pisca quando o módulo está se comunicando através da rede.

**Tema principal:** [Projeção em uma rede sem fios](#)

**Referências relacionadas**

[Equipamento opcional e peças de substituição](#)

## Uso do Quick Wireless Connection (Windows somente)

Você pode usar a chave USB Quick Wireless Connection para conectar rapidamente o seu computador ao projetor sem fios. Depois você pode projetar a sua apresentação e remover a chave quando terminar.

**Observação:** A chave USB Quick Wireless Connection não é incluída com o seu projetor.

**Observação:** Certifique-se de que o módulo de LAN sem fios está instalado.

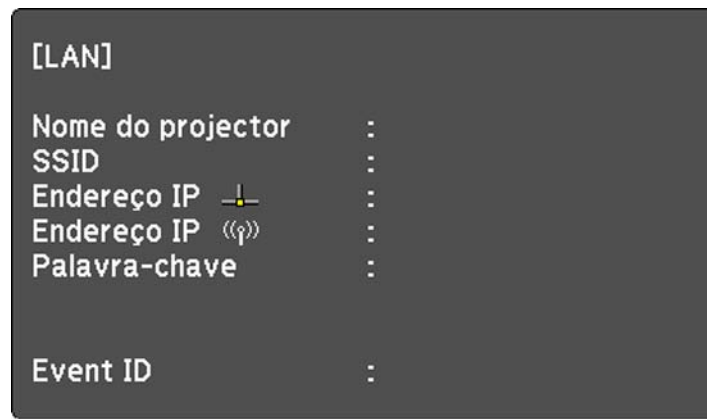
**Observação:** Seu produto pode ter uma aparência diferente das ilustrações neste guia, mas as instruções são as mesmas.

1. Ligue o projetor.

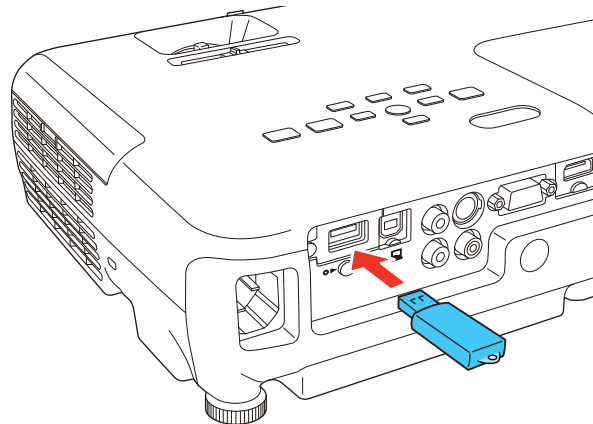


2. Pressione o botão **LAN** do controle remoto.

Você verá uma tela como esta:



3. Verifique se um endereço IP e um SSID são exibidos, depois remova o módulo de LAN sem fios do projetor.
4. Encaixe a chave USB Quick Wireless Connection na mesma porta usada para o módulo de LAN sem fios.



Você verá a mensagem projetada avisando que a informação de rede foi atualizada.

5. Remova a chave USB.
6. Reinsira o módulo de LAN sem fios no projetor.
7. Conecte a chave USB a uma porta USB no seu computador ou laptop.

**Observação:** No Windows Vista, caso você veja a janela Execução Automática, selecione **Executar LaunchQWRD.exe** e depois selecione **Permitir** na próxima tela.

8. Siga as instruções na tela para instalar o driver do Quick Wireless Connection.

**Observação:** Se o equipamento exibir uma mensagem do firewall do Windows, clique em **Sim** para desativar o firewall para este aplicativo.

O projetor exibirá a imagem do computador depois de alguns minutos. Caso a imagem não apareça, pressione o botão **LAN** no projetor ou no controle remoto ou reinicie o seu computador.

9. Execute a sua apresentação conforme necessário.
10. Quando terminar de projetar sem fios, selecione a opção **Remove hardware com segurança** na barra de tarefas do Windows e então remova a chave USB do computador.

**Observação:** Talvez precise reiniciar o seu computador para reativar sua conexão de LAN sem fios.

**Tema principal:** [Projeção em uma rede sem fios](#)

**Referências relacionadas**

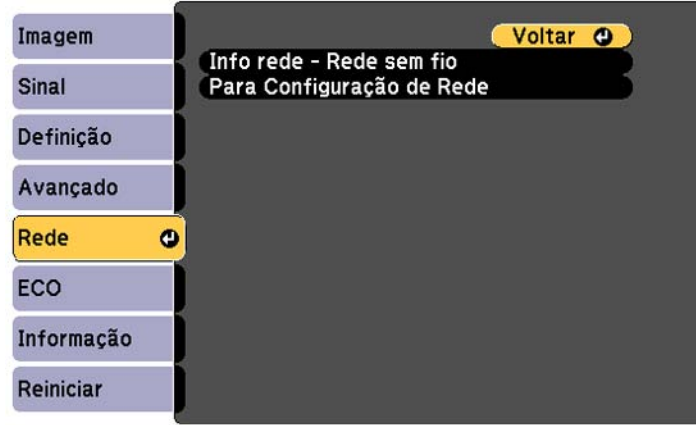
[Equipamento opcional e peças de substituição](#)

## **Seleção manual das configurações de rede sem fios**

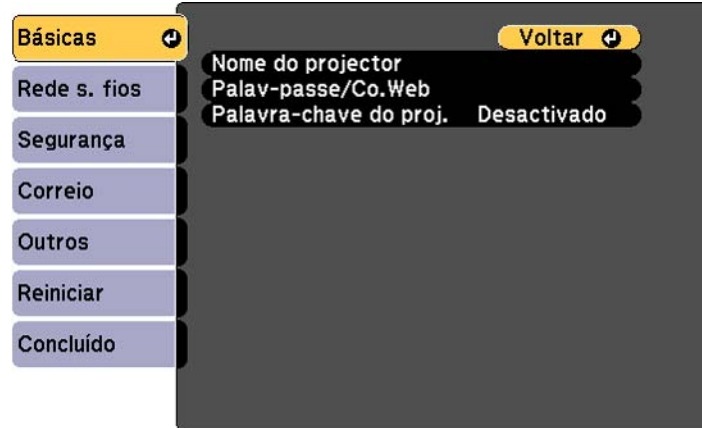
Antes de poder projetar a partir da sua rede sem fios, você deve selecionar as configurações de rede para o projetor usando o sistema de menus.

1. Ligue o projetor.
2. Pressione o botão **Menu**.

3. Selecione o menu **Rede** e pressione **Enter**.



4. Selecione **Para Configuração de Rede** e pressione **Enter**.
5. Selecione o menu **Básicas** e pressione **Enter**.

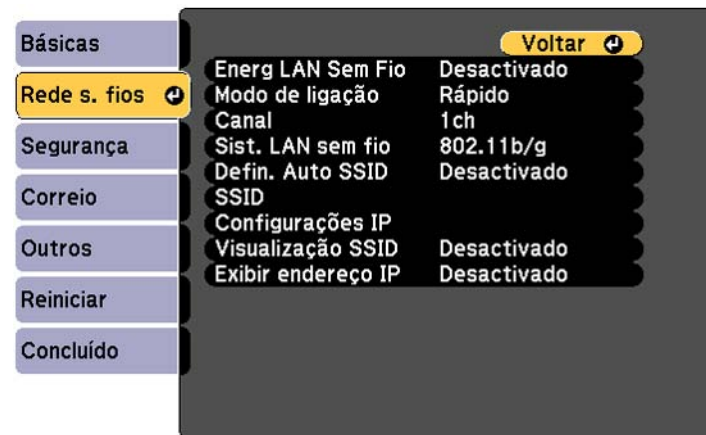


6. Selecione as seguintes opções básicas conforme necessário:
  - **Nome do projector** permite que digite uma senha de até 16 caracteres alfanuméricos para identificar o projetor na rede.

- **Palav-passe/Co.Web** permite que digite uma senha de até 8 caracteres alfanuméricos para acessar o projetor na internet. (O nome de usuário padrão é **EPSONWEB**; a senha padrão é **admin**.)
- **Palavra-chave do proj.** permite que ative uma senha de segurança para prevenir que outros acessem o projetor remotamente. Você deve digitar uma palavra-chave aleatória, exibida a partir de um computador, usando EasyMP Network Projection para acessar o projetor.

**Observação:** Use o teclado exibido para digitar o nome, senha e palavra-chave. Aperte os botões de seta no controle remoto para destacar os caracteres e aperte **Enter** para selecioná-los.

7. Selecione o menu **Rede s. fios** e aperte **Enter**.



8. Selecione as configurações no menu **Rede s. fios** conforme necessário para a sua rede.
9. Quando terminar de selecionar as configurações, selecione **Concluído** e siga as instruções na tela para salvar as suas configurações e sair dos menus.

Depois de completar a configuração sem fios para o seu projetor, você precisa selecionar a rede sem fios no seu computador.

[Configurações do menu da rede sem fios](#)

**Tema principal:** [Projeção em uma rede sem fios](#)

## Configurações do menu da rede sem fios

Configuração	Opções	Descrição
<b>Energ LAN Sem Fio</b>	<b>Activado</b> <b>Desactivado</b>	Ativa suporte à rede sem fio.
<b>Modo de ligação</b>	<b>Rápido</b> <b>Avançado</b>	Seleciona o tipo de conexão sem fios: <b>Rápido</b> : permite conectar um computador ou usar a chave Quick Wireless Connection opcional para conectar. <b>Avançado</b> : permite conectar vários computadores através de um ponto de acesso da rede sem fios.
<b>Canal</b>	<b>1ch</b> <b>6ch</b> <b>11ch</b>	No modo de ligação <b>Rápido</b> , seleciona a faixa de frequência (canal) utilizada pela rede sem fios.
<b>Sist. LAN sem fio</b>	<b>802.11b/g</b> <b>802.11b/g/n</b>	Define o tipo de sistema de rede sem fios ao qual o projetor está se conectando.
<b>Defin. Auto SSID</b>	<b>Activado</b> <b>Desactivado</b>	Ativa a procura automática do SSID no modo de ligação <b>Rápido</b> ; definido para <b>Desativado</b> quando conectar vários computadores de uma vez.
<b>SSID</b>	Até 32 caracteres alfanuméricos.	Configura o SSID (nome da rede) do sistema de rede sem fios ao qual o projetor está conectado.

Configuração	Opções	Descrição
Configurações IP	DHCP (Ativado ou Desativado). Endereço IP Máscara sub-rede Endereço gateway	Seleciona o DHCP caso a sua rede designe endereços automaticamente ou desativa o DHCP para que possa digitar o endereço IP, máscara de sub-rede e endereço gateway da rede conforme necessário.
Visualização SSID	Activado Desactivado	Seleciona se deseja que o SSID seja exibido na tela do modo em espera.
Exibir endereço IP	Activado Desactivado	Seleciona se deseja que o endereço IP seja exibido na tela do modo em espera.

Tema principal: [Seleção manual das configurações de rede sem fios](#)

## Seleção das configurações de rede sem fios em Windows

Antes de conectar o projetor, selecione a rede sem fios correta no seu computador.

1. Para acessar o software do utilitário sem fios, clique duas vezes no ícone da rede na barra de tarefas do Windows.
2. Execute um dos seguintes procedimentos:
  - Se o seu projetor estiver instalado em uma rede existente (modo Avançado), selecione o nome da rede (SSID).
  - Se o seu projetor estiver configurado para o modo Rápido, selecione o SSID do projetor.
3. Clique em **Ligar**.

Tema principal: [Projeção em uma rede sem fios](#)

## Seleção das configurações de rede sem fios em OS X

Antes de conectar o projetor, selecione a rede sem fios correta no OS X.

1. Clique no ícone do AirPort na barra de menu no alto da tela.

2. Certifique-se de que o AirPort esteja ligado e então siga uma destas instruções:
  - Se o seu projetor estiver instalado em uma rede existente (modo Avançado), selecione o nome da rede (SSID).
  - Se o seu projetor estiver configurado para o modo Rápido, selecione o SSID do projetor.

**Tema principal:** [Projeção em uma rede sem fios](#)

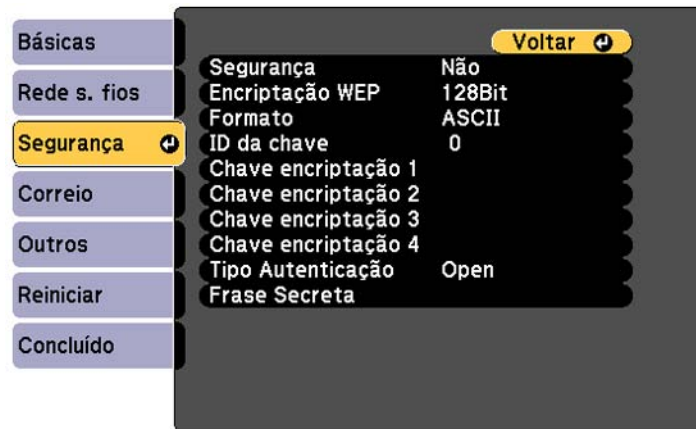
## Configuração da segurança da rede sem fios

Você pode configurar a segurança para o projetor para usá-lo em uma rede sem fios. Configure uma das seguintes opções de segurança para corresponder às configurações usadas na rede:

- Criptografia WEP
- Segurança WPA

**Observação:** Verifique com o seu administrador de rede para saber como digitar a informação correta.

1. Pressione o botão **Menu**.
2. Selecione o menu **Rede** e pressione **Enter**.
3. Selecione **Para Configuração de Rede** e pressione **Enter**.
4. Selecione o menu **Segurança** e pressione **Enter**.



5. Selecione as suas configurações de segurança conforme necessário para que correspondam às configurações de rede.
6. Quando terminar, selecione **Concluído** e siga as instruções na tela para salvar as suas configurações e sair do sistema de menu.

[Configuração do menu Segurança de rede sem fios](#)

**Tema principal:** [Projeção em uma rede sem fios](#)

**Configuração do menu Segurança de rede sem fios**

As configurações do menu Segurança permitem que selecione o tipo de segurança e de configuração de segurança correspondentes à rede à qual o projetor está conectado.

Configuração	Opções	Descrição
<b>Segurança</b>	Tipos de <b>WEP</b> e de <b>WPA</b> disponíveis	Seleciona o tipo de segurança usada na rede sem fio.
<b>Encriptação WEP</b>	<b>128Bit</b> <b>64Bit</b>	Para segurança WEP, seleciona o tipo de criptografia.
<b>Formato</b>	<b>ASCII</b> <b>HEX</b>	Para segurança WEP, seleciona o método de criptografia. <b>ASCII:</b> permite a entrada de texto. <b>HEX:</b> permite a entrada hexadecimal.
<b>ID da chave</b>	<b>1 a 4</b>	Para segurança WEP, seleciona a criptografia da chave de ID.



Configuração	Opções	Descrição
<b>Chave encriptação 1 a</b> <b>Chave encriptação 4</b>	Vários caracteres dependendo das configurações de <b>Encriptação WEP</b> e <b>Formato</b> selecionados.	Para a configuração de chave de ID WEP, digite a senha usada para a criptografia WEP. <b>128 bit ASCII:</b> 13 caracteres alfanuméricos <b>128 bit HEX:</b> 26 caracteres (0 a 9 e A a F) <b>64 bit ASCII:</b> 5 caracteres alfanuméricos <b>64 bit HEX:</b> 10 caracteres (0 a 9 e A a F)
<b>Tipo Autenticação</b>	<b>Open</b> <b>Shared</b>	Para segurança WEP, seleciona o tipo de autenticação WEP utilizado.
<b>Frase Secreta</b>	Várias chaves de 8 a 32 caracteres.	Para segurança WPA-PSK ou WPA2-PSK, seleciona a chave compartilhada anteriormente utilizada na rede.

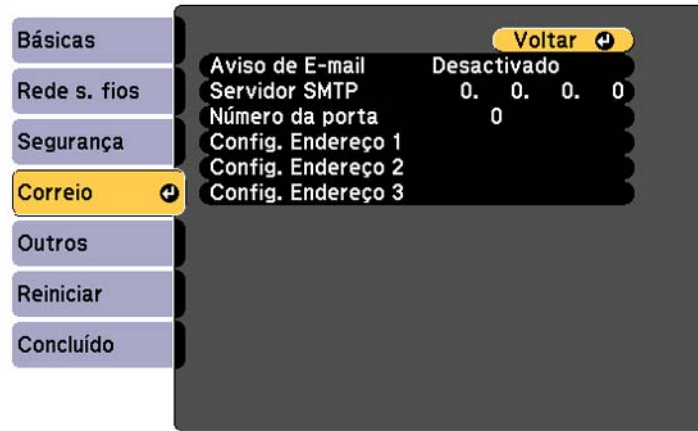
Tema principal: [Configuração da segurança da rede sem fios](#)

## Configuração dos alertas de email do projetor em rede

Você pode configurar o projetor para que lhe envie alertas por e-mail pela rede se houver um problema com ele.

1. Pressione o botão **Menu**.
2. Selecione o menu **Rede** e pressione **Enter**.
3. Selecione **Para Configuração de Rede** e pressione **Enter**.

4. Selecione o menu **Correio** e aperte **Enter**.



5. Ative **Aviso de E-mail**.
6. Digite o endereço IP para o **Servidor SMTP** do projetor.

**Observação:** Para digitar o endereço IP usando as teclas numéricas no controle remoto, aperte e segure o botão **Num**. Não use estes endereços: 127.x.x.x, 224.0.0.0 a 255.255.255.255 (onde x é um número de 0 a 255).

7. Selecione um número entre 1 e 65535 (o padrão é 25) como **Número da porta** para o provedor SMTP.
8. Selecione um campo **Endereço**, digite o endereço de e-mail e selecione os alertas que deseja receber. Repita para até três endereços.

**Observação:** O seu endereço de e-mail pode ter até 32 caracteres alfanuméricos.

9. Quando terminar, selecione **Concluído** e siga as instruções na tela para salvar as suas configurações e sair do sistema de menu.

**Observação:** Se um problema crítico fizer com que o projetor desligue, você pode não receber um alerta por e-mail.

[Mensagens de alerta por e-mail do projetor em rede](#)

Tema principal: [Uso do projetor em rede](#)

## Mensagens de alerta por e-mail do projetor em rede

Quando um problema ocorrer com o projetor em rede, se você selecionou a opção para receber alertas por e-mail, você receberá um email contendo a seguinte informação:

- **Epson Projector** no assunto
- O nome do projetor com o problema
- O endereço de IP do projetor afetado
- Informação detalhada sobre o problema

**Observação:** Se um problema crítico fizer com que o projetor desligue, você pode não receber um alerta por email.

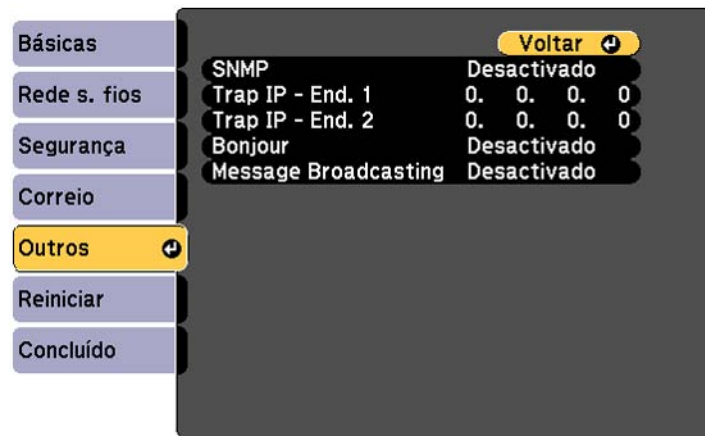
Tema principal: [Configuração dos alertas de email do projetor em rede](#)

## Configuração de monitoramento usando SNMP

Administradores de rede podem instalar o software SNMP (protocolo de gerenciamento de rede simples) em computadores em rede para que eles monitorem projetores. Se a sua rede usar esse software, você pode configurar o projetor para monitoramento SNMP.

1. Pressione o botão **Menu**.
2. Selecione o menu **Rede** e pressione **Enter**.
3. Selecione **Para Configuração de Rede** e pressione **Enter**.

4. Selecione o menu **Outros** e aperte **Enter**.



5. Digite até dois endereços de IP para receber notificações SNMP, usando 0 a 225 para cada campo de endereço.

**Observação:** Para digitar o endereço IP usando as teclas numéricas no controle remoto, aperte e segure o botão **Num**. Não use estes endereços: 127.x.x.x, 224.0.0.0 a 255.255.255.255 (onde x é um número de 0 a 255).

6. Se você estiver se conectando a uma rede usando o Bonjour, ative a configuração de **Bonjour**.
7. Se quiser que o projetor receba mensagens divulgadas na rede, ative a configuração **Message Broadcasting**. Administradores podem divulgar mensagens em rede usando o plug-in Message Broadcasting para EasyMP Monitor (Windows somente).
8. Quando terminar, selecione **Concluído** e siga as instruções na tela para salvar as suas configurações e sair do sistema de menu.

**Tema principal:** [Uso do projetor em rede](#)

## Controle de um projetor conectado à rede usando um navegador de internet

Uma vez que o seu projetor estiver conectado à rede, será possível selecionar as configurações e controlar a projeção com o uso de um navegador compatível. Isso permite o acesso remoto ao projetor.

**Observação:** A configuração de internet e funções de controle são compatíveis com o navegador Microsoft Internet Explorer 8.0 ou posterior e com o Safari em redes que não usam um servidor proxy para conexão. Não é possível selecionar todas as configurações de menu do projetor ou controlar todas as suas funções ao usar um navegador.

**Observação:** Se configurar o modo de espera como **Comunic. Activada**, você pode usar um navegador para selecionar configurações e controlar a projeção mesmo se o projetor estiver em modo de espera.

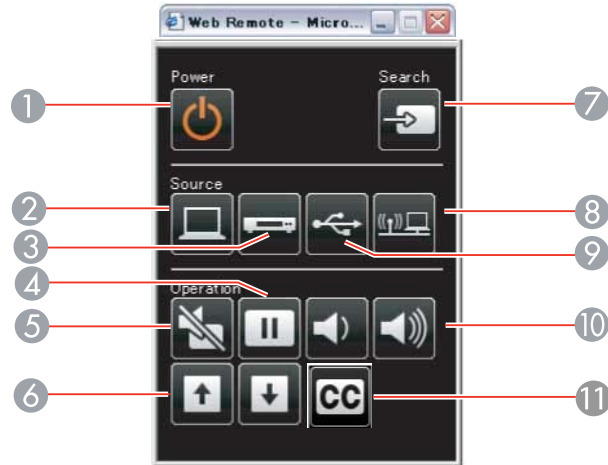
1. Certifique-se de que o projetor está ligado.
2. Inicie o seu navegador em um computador conectado à rede.
3. Digite o endereço IP do projetor na caixa de endereço do navegador e pressione a tecla **Enter** do computador.

Você verá a tela do Web Control.

**Observação:** Você pode ter que fazer o login antes de ver a tela do Web Control. Caso veja uma janela de login, digite o seu nome de usuário e senha. (O nome de usuário padrão é **EPSONWEB**; a senha padrão é **admin**.)

4. Para selecionar as configurações de menu do projetor, selecione o nome do menu e siga as instruções na tela para selecionar as configurações.
5. Para controlar remotamente a projeção, selecione a opção **Web Remote**.

Você verá uma tela como esta:



- 1 Controle do botão de energia
- 2 Seleciona a fonte da porta **Computer**
- 3 Seleciona as fontes das portas **Video**, **S-Video** e **HDMI** (PowerLite S18+/W18+/X24+)
- 4 Controle do botão de **Pausa**
- 5 Controle do botão **A/V Mute**
- 6 Controle dos botões de seta **Para cima** e **Para baixo**
- 7 Procura por fontes
- 8 Seleciona a fonte de rede
- 9 Seleciona a exibição USB ou a fonte do dispositivo USB
- 10 Controle dos botões **Volume**
- 11 Controle de Closed Caption (subtítulo)(PowerLite S18+/W18+/X24+)

6. Selecione o ícone correspondente à função do projetor que deseja controlar.

**Tema principal:** [Uso do projetor em rede](#)

## **Referências relacionadas**

[Configuração de opções do projetor - menu ECO](#)

---

# Uso dos recursos básicos do projetor

Siga as instruções nestas seções para usar os recursos básicos do projetor.

Ligar o projetor

Desligar o projetor

Seleção do idioma dos menus do projetor

Ajuste da altura da imagem

Formato da imagem

Redimensionamento da imagem

Ajustar o foco da imagem com o anel de foco

Operação do controle remoto

Seleção de uma fonte de imagem

Modos de projeção

Relação de aspecto da imagem

Modo cor

Controle do volume usando os botões de volume

Projeção de uma apresentação sem uso do computador

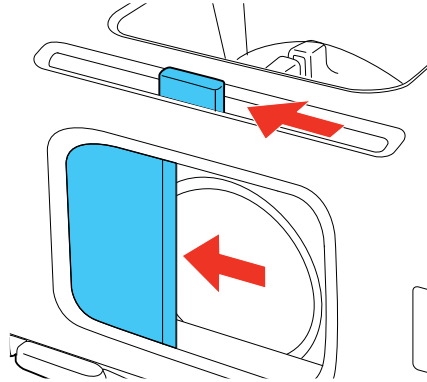
## Ligar o projetor

Ligue o computador ou equipamento de vídeo que deseja usar antes de ligar o projetor para que ele possa exibir a fonte de imagem.

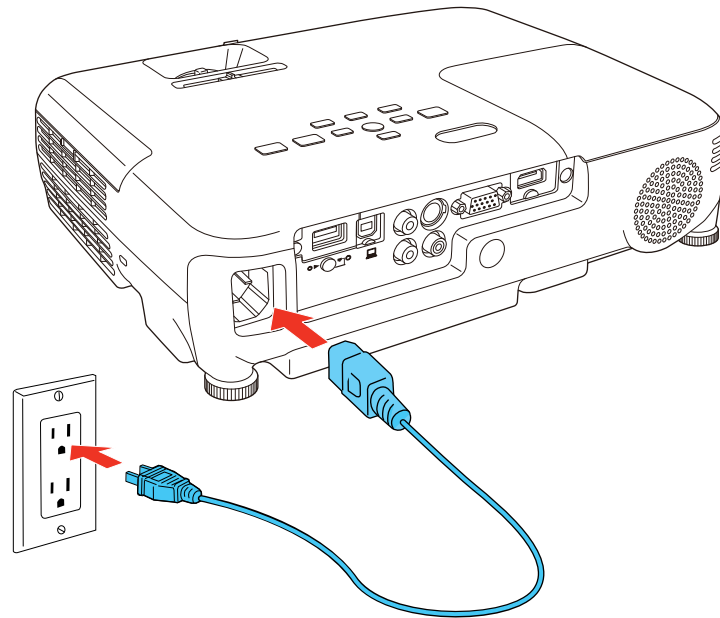
**Observação:** Seu produto pode ter uma aparência diferente das ilustrações neste guia, mas as instruções são as mesmas.



1. Abra a tampa da lente do projetor.



2. Conecte o cabo de alimentação à entrada de energia do projetor.



3. Conecte o cabo de alimentação a uma tomada elétrica.

**Observação:** Com o **Direct Power On** ativado, o projetor liga assim que conectado à tomada.

A luz de energia do projetor fica azul. Isso indica que o projetor está recebendo energia.

4. Pressione o botão de energia no projetor ou controle remoto para ligar o projetor.

O projetor emite um bipe e a luz Status pisca em azul enquanto o projetor aquece. Quando o projetor tiver aquecido, a luz Status para de piscar e fica azul.

**Aviso:** Nunca olhe diretamente para a lente quando a lâmpada estiver acesa. Isso pode causar danos aos olhos e é especialmente perigoso para crianças.

Se não vir uma imagem projetada imediatamente, tente o seguinte:

- Verifique se a tampa da lente está completamente aberta.
- Ligue o computador ou fonte de vídeo conectada.
- Insira um DVD ou outra forma de vídeo e pressione o botão Play, se necessário (PowerLite S18+/W18+/X24+).
- Pressione o botão **Source Search** no projetor ou controle remoto para detectar a fonte de vídeo.
- Pressione o botão para a fonte de vídeo no controle remoto.

**Tema principal:** [Uso dos recursos básicos do projetor](#)

**Referências relacionadas**

[Configuração de opções do projetor - menu Avançado](#)

**Tarefas relacionadas**

[Seleção de uma fonte de imagem](#)

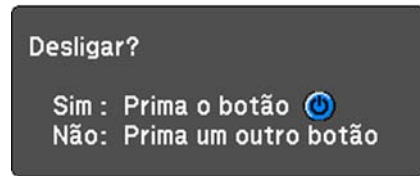
## Desligar o projetor

Antes de desligar o projetor, desligue qualquer computador conectado a ele para que possa ver a tela do computador durante o desligamento.

**Observação:** Desligue o produto quando não for usá-lo para prolongar a vida do projetor. A vida útil da lâmpada irá variar de acordo com o modo selecionado, as condições de ambiente e o uso. O brilho diminui com o tempo.

**Observação:** Seu produto pode ter uma aparência diferente das ilustrações neste guia, mas as instruções são as mesmas.

1. Pressione o botão de energia no projetor ou no controle remoto.  
O projetor exibe uma tela de confirmação de desligamento.

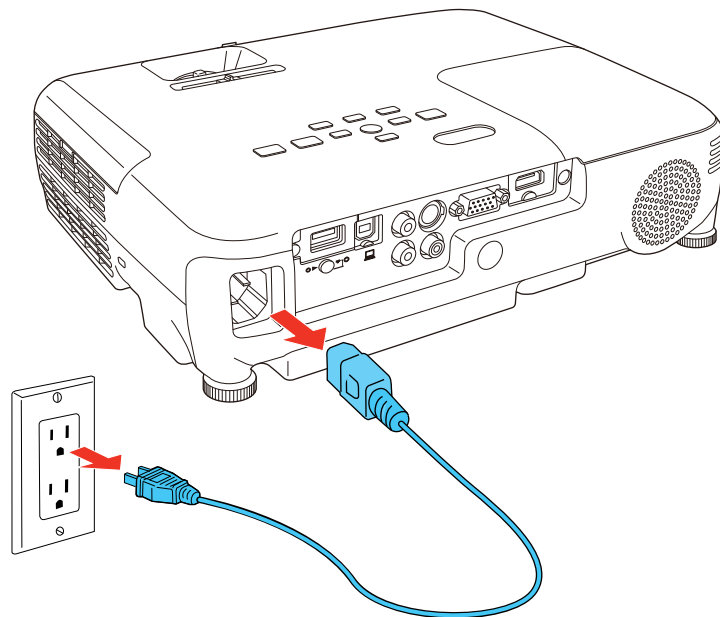


2. Pressione o botão de energia novamente. (Para deixá-lo ligado, pressione qualquer outro botão.)  
O projetor emite dois bipes, a lâmpada se apaga e a luz Status se apaga.

**Observação:** Com a tecnologia Instant Off da Epson, não há período de resfriamento, então é possível embalar o projetor para transporte imediatamente (se necessário).

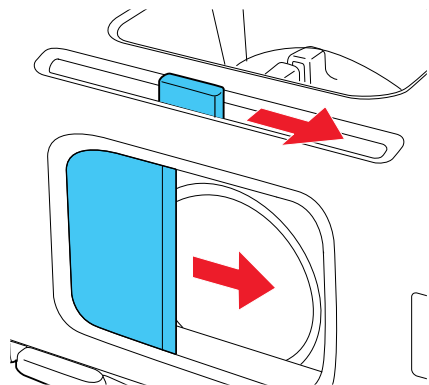
**Cuidado:** Não ligue o projetor imediatamente após desligá-lo. Ligar e desligar o projetor com frequência pode reduzir a vida útil da lâmpada.

3. Para transportar ou armazenar o projetor, certifique-se de que a luz Status está apagada, depois desconecte o cabo de alimentação.



**Cuidado:** Para evitar danos ao projetor ou à lâmpada, nunca desconecte o cabo de alimentação quando a luz Status estiver acesa ou piscando.

4. Feche a tampa da lente do projetor.



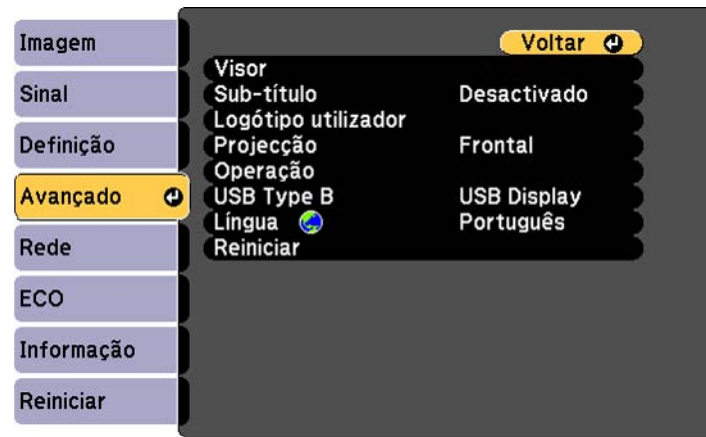
**Tema principal:** [Uso dos recursos básicos do projetor](#)

## **Seleção do idioma dos menus do projetor**

Se quiser ver os menus do projetor e mensagens em outro idioma, você pode mudar a configuração de Língua.

1. Ligue o projetor.
2. Pressione o botão **Menu**.

3. Selecione o menu **Avançado** e pressione **Enter**.



4. Selecione a configuração **Língua** e aperte **Enter**.
5. Selecione o idioma que deseja usar e pressione **Enter**.
6. Pressione **Menu** ou **Esc** para sair do sistema de menus.

**Tema principal:** [Uso dos recursos básicos do projetor](#)

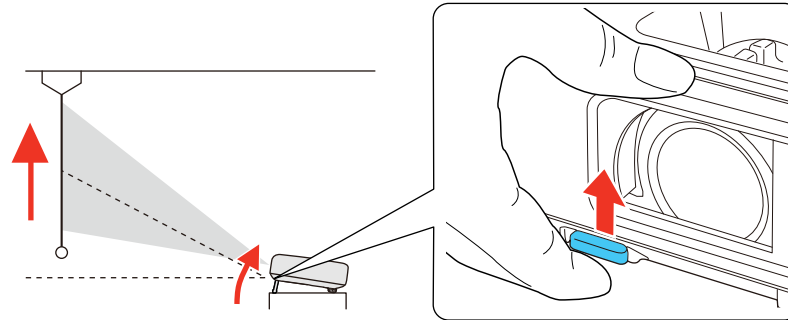
## Ajuste da altura da imagem

Se estiver projetando de uma mesa ou outra superfície plana e a imagem estiver muito alta ou muito baixa, você pode ajustar a altura da imagem usando os pés ajustáveis do projetor.

**Observação:** Seu produto pode ter uma aparência diferente das ilustrações neste guia, mas as instruções são as mesmas.

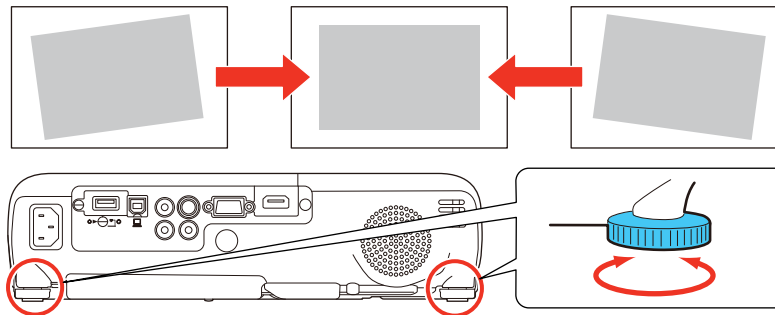
1. Ligue o projetor e exiba uma imagem.

2. Para ajustar o pé frontal, pressione a alavanca de liberação do pé e eleve a frente do projetor.



O pé do projetor se estende.

3. Libere a alavanca para travar o pé.
4. Se a imagem estiver torta, gire os pés traseiros para ajustar a altura deles.



Se a imagem projetada estiver irregular, você precisa ajustar o formato da imagem.

**Tema principal:** [Uso dos recursos básicos do projetor](#)

**Conceitos relacionados**

[Formato da imagem](#)

## Formato da imagem

Você pode projetar uma imagem regular colocando o projetor diretamente em frente à tela e mantendo-o nivelado. Se colocou o projetor a um ângulo da tela ou inclinado para cima ou para baixo, talvez seja preciso corrigir o formato da imagem para uma melhor qualidade de exibição.

Quando ativa a correção automática de keystone no menu Definição do projetor, o seu projetor corrige automaticamente os efeitos de keystone quando você reposiciona o projetor.

[Correção do formato da imagem com o controle deslizante de efeito trapézio horizontal](#)

[Correção do formato da imagem com os botões Keystone](#)

[Correção do formato da imagem com Quick Corner](#)

**Tema principal:** [Uso dos recursos básicos do projetor](#)

## Correção do formato da imagem com o controle deslizante de efeito trapézio horizontal

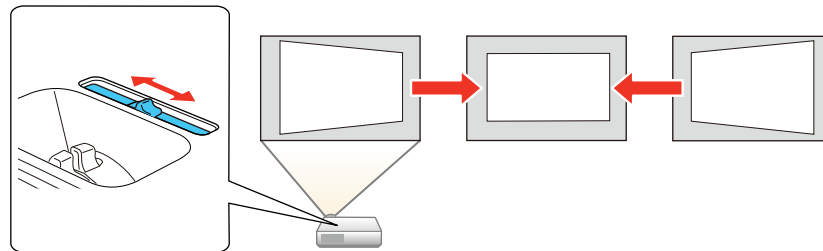
Você pode usar o controle deslizante de efeito trapézio horizontal do projetor para corrigir o formato de uma imagem que esteja desigualmente retangular na horizontal, como quando o projetor é colocado para o lado da área de projeção.

**Observação:** Seu produto pode ter uma aparência diferente das ilustrações neste guia, mas as instruções são as mesmas.

1. Ligue o projetor e exiba uma imagem.

**Observação:** Você pode exibir um padrão para ajudar a ajustar a imagem projetada usando o menu Definição.

2. Ajuste o controle deslizante até que a imagem fique igualmente retangular.





Depois da correção, sua imagem será ligeiramente menor.

**Tema principal:** [Formato da imagem](#)

**Referências relacionadas**

[Configuração de opções do projetor - menu Definição](#)

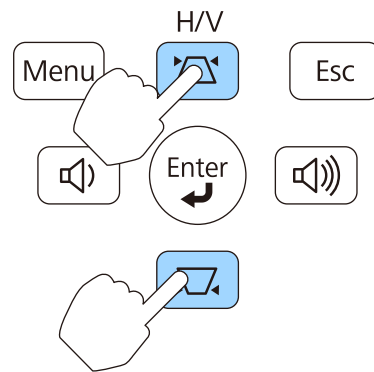
## Correção do formato da imagem com os botões Keystone

Você pode usar os botões de correção de efeito trapézio do projetor para corrigir o formato de uma imagem retangular que esteja irregular nos lados.

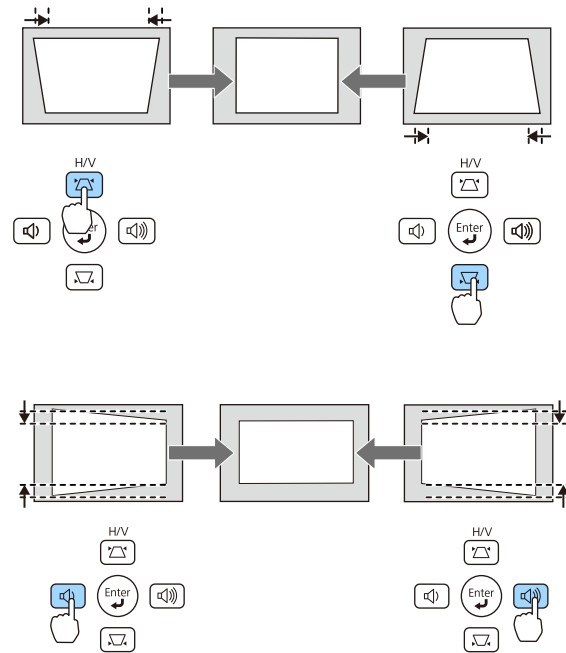
1. Ligue o projetor e exiba uma imagem.

**Observação:** Você pode exibir um padrão para ajudar a ajustar a imagem projetada usando o menu Definição.

2. Pressione um desses botões de keystone no painel de controle para exibir a tela de ajuste de efeito trapézio.



3. Pressione um botão keystone no painel de controle do projetor para ajustar o formato da imagem.



**Observação:** Os botões de ajuste de efeito trapézio horizontal são marcados como **Wide** e **Tele** no PowerLite S18+.

Depois da correção, sua imagem será ligeiramente menor.

**Observação:** Se o projetor estiver instalado fora de alcance, você também pode corrigir o formato da imagem com o controle remoto usando as configurações **Keystone** nos menus do projetor.

**Tema principal:** [Formato da imagem](#)

**Referências relacionadas**

[Configuração de opções do projetor - menu Definição](#)

## Correção do formato da imagem com Quick Corner

Você pode usar a configuração Quick Corner do projetor para corrigir o formato e o tamanho da imagem que está retangularmente irregular em todos os lados.

1. Ligue o projetor e exiba uma imagem.

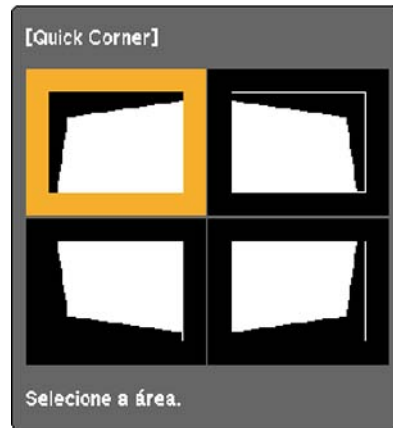
**Observação:** Você pode exibir um padrão para ajudar a ajustar a imagem projetada usando o menu Definição.

2. Pressione o botão **Menu**.
3. Selecione o menu **Definição** e pressione **Enter**.



4. Selecione a configuração **Keystone** e pressione **Enter**.
5. Selecione a configuração **Quick Corner** e pressione **Enter**. Em seguida pressione **Enter** novamente.

Você verá a tela de ajuste Quick Corner:



6. Use os botões de seta no projetor ou controle remoto para selecionar o canto da imagem que deseja ajustar. Em seguida pressione **Enter**.
7. Pressione os botões de seta para ajustar o formato da imagem conforme necessário.
8. Quando terminar, pressione **Esc**.

**Tema principal:** [Formato da imagem](#)

**Referências relacionadas**

[Configuração de opções do projetor - menu Definição](#)

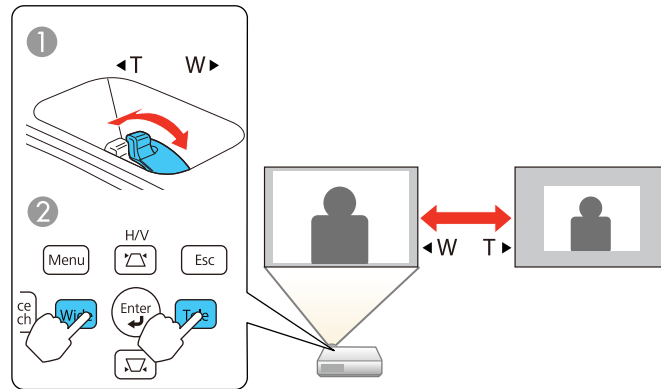
## Redimensionamento da imagem

Você pode redimensionar a imagem usando o anel de zoom do projetor ou os botões **Wide** e **Tele**, dependendo do modelo do projetor.

**Observação:** Você pode exibir um padrão para ajudar a ajustar a imagem projetada usando o menu Definição.

- Se o projetor tiver um anel de zoom, gire-o para aumentar ou reduzir o tamanho da imagem.

- Se o projetor tiver botões **Wide** e **Tele**, aperte o botão **Wide** no painel de controle do projetor para aumentar o tamanho da imagem. Para reduzir o tamanho da imagem, pressione o botão **Tele**.



- 1 PowerLite W15+/W18+/X24+
- 2 PowerLite S18+

**Tema principal:** [Uso dos recursos básicos do projetor](#)

**Referências relacionadas**

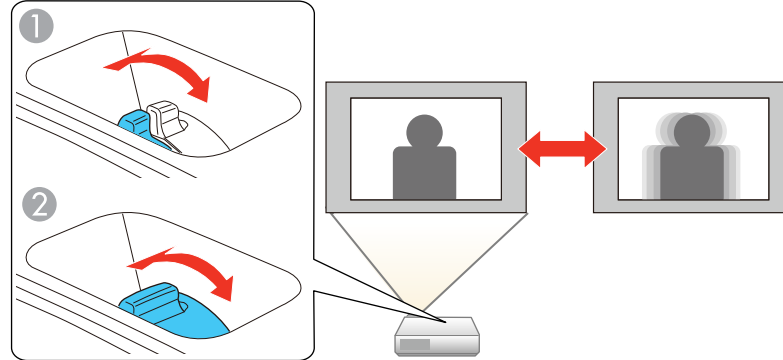
[Configuração de opções do projetor - menu Definição](#)

## Ajustar o foco da imagem com o anel de foco

1. Ligue o projetor e exiba uma imagem.

**Observação:** Você pode exibir um padrão para ajudar a ajustar a imagem projetada usando o menu Definição.

2. Para melhorar a nitidez da imagem, gire o anel de foco do projetor.



- 1 PowerLite W15+/W18+/X24+
- 2 PowerLite S18+

**Tema principal:** [Uso dos recursos básicos do projetor](#)

**Referências relacionadas**

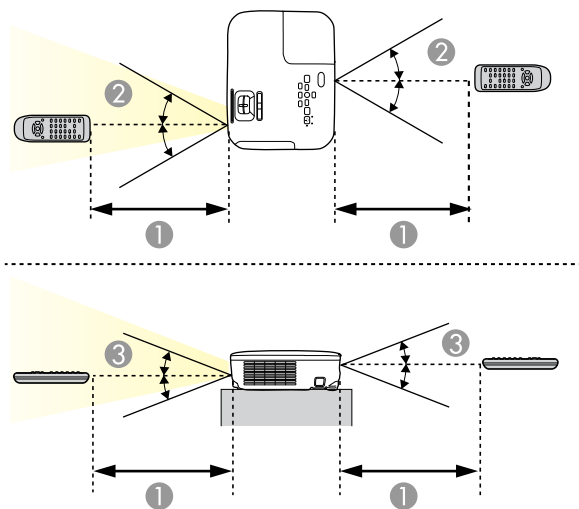
[Configuração de opções do projetor - menu Definição](#)

## Operação do controle remoto

O controle remoto permite que você controle o projetor de quase qualquer lugar da sala. Você pode apontá-lo para a tela, para a frente ou para a parte de trás do projetor.

Certifique-se de apontar o controle remoto para os receptores do projetor nas distâncias e ângulos listados aqui.

**Observação:** Seu produto pode ter uma aparência diferente das ilustrações neste guia, mas as instruções são as mesmas.



- 1 6 metros
- 2  $\pm 30^\circ$
- 3  $\pm 15^\circ$

**Observação:** Evite usar o controle remoto sob lâmpadas fluorescentes fortes ou sob luz solar direta, ou o projetor pode não responder aos comandos. Se não for usar o controle remoto por um longo período de tempo, retire as pilhas.

[Uso do controle remoto como um mouse sem fio](#)

[Uso do controle remoto como um ponteiro](#)

**Tema principal:** [Uso dos recursos básicos do projetor](#)

**Tarefas relacionadas**

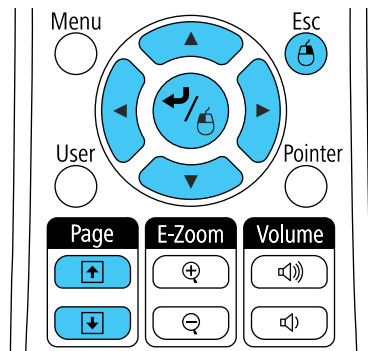
[Substituição das pilhas do controle remoto](#)

## Uso do controle remoto como um mouse sem fio

Você pode usar o controle remoto do projetor como um mouse sem fio para poder controlar a projeção a uma distância do computador.

1. Conecte o projetor ao computador usando a porta **USB-B, Computer** ou **HDMI** do projetor para exibir vídeo.

2. Se você conectou o seu computador à porta **Computer** ou **HDMI**, também conecte um cabo USB à porta **USB-B** do projetor e a uma porta USB do seu computador (para obter suporte para mouse sem fio).
3. Inicie a sua apresentação.
4. Use os seguintes botões no controle remoto para controlar sua apresentação:
  - Para mover por slides ou páginas, pressione os botões **Page** para cima ou para baixo.



- Para mover o cursor na tela, use os botões de seta.
- Para clicar com o botão esquerdo, pressione o botão uma vez (pressione duas vezes para duplo-clique).
- Para clicar com o botão direito, pressione o botão **Esc**.
- Para arrastar e soltar, mantenha o botão pressionado enquanto move o cursor com os botões de seta, depois solte o botão no destino.

**Tema principal:** [Operação do controle remoto](#)

**Tarefas relacionadas**

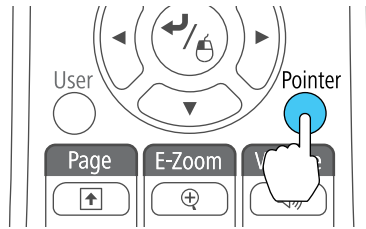
[Conexão ao computador para controle de mouse USB](#)

## Uso do controle remoto como um ponteiro

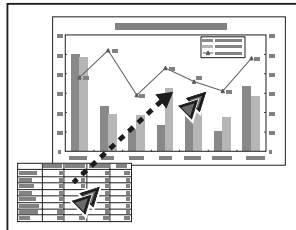
Você pode usar o controle remoto do projetor como um ponteiro para chamar atenção para informações importantes na tela. A forma padrão do ponteiro é uma seta, mas você pode selecionar uma outra forma usando o menu Definição.



1. Pressione o botão **Pointer** no controle remoto.



2. Use os botões de seta no controle remoto para posicionar o ponteiro na tela.



3. Pressione **Esc** para tirar o ponteiro da tela.

**Tema principal:** [Operação do controle remoto](#)

**Referências relacionadas**

[Configuração de opções do projetor - menu Definição](#)

## Seleção de uma fonte de imagem

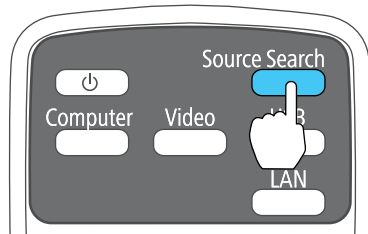
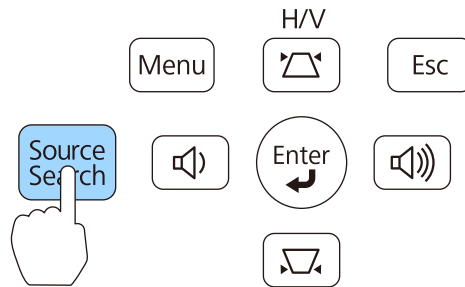
Se conectou múltiplas fontes de imagem ao projetor, como um computador e um aparelho de DVD, você pode querer trocar de uma fonte de imagem para outra.

**Observação:** Seu produto pode ter uma aparência diferente das ilustrações neste guia, mas as instruções são as mesmas.

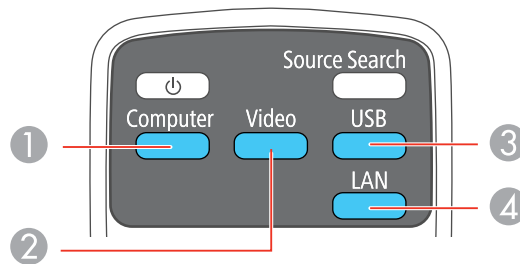
1. Certifique-se de que a fonte de imagem conectada que deseja usar está ligada.
2. Para fontes de imagem de vídeo, insira um DVD ou outra forma de vídeo e pressione Play, se necessário (PowerLite S18+/W18+/X24+).

3. Execute um dos seguintes procedimentos:

- Pressione o botão **Source Search** no projetor ou controle remoto até ver a imagem da fonte de vídeo que deseja.



- Pressione o botão para a fonte que deseja no controle remoto. Se houver mais de uma porta para aquela fonte, pressione o botão novamente para navegar pelas fontes.



1 Fontes de porta Computer

- 2 Fontes de vídeo e HDMI (PowerLite S18+/W18+/X24+)
- 3 Fontes de porta USB (monitor de computador e dispositivos externos)
- 4 Fonte de rede

**Tema principal:** [Uso dos recursos básicos do projetor](#)

## Modos de projeção

Dependendo de como posicionou o projetor, talvez seja preciso mudar o modo de projeção para que suas imagens sejam projetadas corretamente.

- **Frontal** (configuração padrão) permite que projete de uma mesa em frente à tela.
- **Frontal/Tecto** inverte a imagem verticalmente para projetar de cabeça para baixo com montagem no teto ou parede.
- **Posterior** inverte a imagem horizontalmente para projetar por trás de uma tela translúcida.
- **Posterior/Tecto** inverte a imagem vertical e horizontalmente para projetar do teto e por trás de uma tela translúcida.

[Mudança do modo de projeção usando o controle remoto](#)

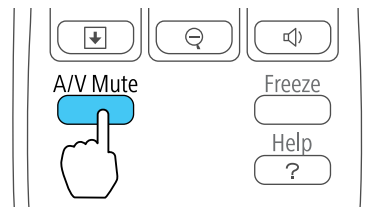
[Mudança do modo de projeção usando os menus](#)

**Tema principal:** [Uso dos recursos básicos do projetor](#)

## Mudança do modo de projeção usando o controle remoto

Você pode mudar o modo de projeção para inverter a imagem verticalmente.

1. Ligue o projetor e exiba uma imagem.
2. Mantenha o botão **A/V Mute** pressionado no controle remoto por cinco segundos.



A imagem desaparece brevemente e reaparece invertida.

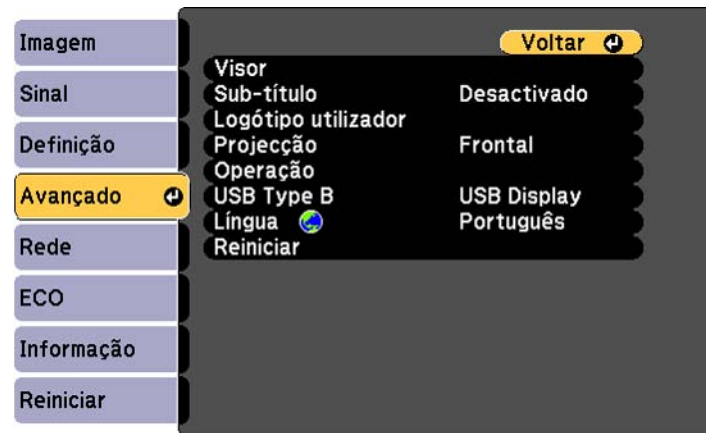
3. Para voltar a projeção ao modo original, mantenha pressionado o botão **A/V Mute** por cinco segundos novamente.

**Tema principal:** [Modos de projeção](#)

## Mudança do modo de projeção usando os menus

Você pode mudar o modo de projeção para inverter a imagem vertical ou horizontalmente usando os menus do projetor.

1. Ligue o projetor e exiba uma imagem.
2. Pressione o botão **Menu**.
3. Selecione o menu **Avançado** e pressione **Enter**.



4. Selecione a configuração **Projeção** e pressione **Enter**.
5. Selecione um modo de projeção e pressione **Enter**.
6. Pressione **Menu** ou **Esc** para sair do sistema de menus.

**Tema principal:** [Modos de projeção](#)

## Relação de aspecto da imagem

O projetor pode exibir imagens em diferentes proporções de largura-altura, chamadas relações de aspecto. Normalmente, o sinal de entrada da fonte de vídeo determina a relação de aspecto da imagem.

Contudo, para certas imagens, você pode mudar a relação de aspecto para preencher sua tela pressionando um botão no controle remoto.

Se você quiser sempre usar uma relação de aspecto em particular para uma certa fonte de entrada de vídeo, você pode selecioná-la usando os menus do projetor.

[Mudança da relação de aspecto da imagem](#)

[Relações de aspecto da imagem disponíveis](#)

**Tema principal:** [Uso dos recursos básicos do projetor](#)

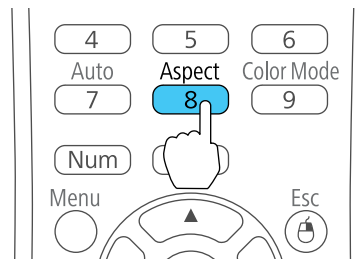
**Referências relacionadas**

[Configuração de sinal de entrada - menu Sinal](#)

## Mudança da relação de aspecto da imagem

Você pode mudar a relação de aspecto da imagem exibida para redimensioná-la.

1. Ligue o projetor e mude para a fonte de imagem que deseja usar.
2. Pressione o botão **Aspect** no controle remoto.



A forma e tamanho da imagem mudam, e o nome da relação de aspecto aparece rapidamente na tela.

3. Para ver as relações de aspecto disponíveis para o seu sinal de entrada, pressione o botão **Aspect** repetidamente.

**Tema principal:** [Relação de aspecto da imagem](#)

## Relações de aspecto da imagem disponíveis

Você pode selecionar as seguintes relações de aspecto, dependendo do sinal de entrada da fonte de imagem.

**Observação:** Faixas pretas e imagens cortadas podem aparecer na projeção em certas relações de aspecto, dependendo da relação de aspecto e da resolução do sinal de entrada.

#### PowerLite S18+/X24+

Configuração da relação de aspecto	Descrição
<b>Automático</b>	Ajusta a relação de aspecto automaticamente de acordo com o sinal de entrada.
<b>Modo Normal</b>	Exibe imagens usando toda a área de projeção e mantém a relação de aspecto da imagem.
<b>4:3</b>	Exibe imagens usando toda a área de projeção com relação de aspecto 4:3.
<b>16:9</b>	Converte a relação de aspecto da imagem para 16:9.

#### PowerLite W15+

Configuração da relação de aspecto	Descrição
<b>Modo Normal</b>	Exibe imagens usando toda a área de projeção e mantém a relação de aspecto da imagem.
<b>16:9</b>	Converte a relação de aspecto da imagem para 16:9.
<b>Zoom</b>	Exibe imagens usando toda a largura da área de projeção e mantém a relação de aspecto da imagem.
<b>Modo Total</b>	Exibe imagens usando toda a largura da área de projeção, mas não mantém a relação de aspecto.
<b>Nativa</b>	Exibe imagens como elas são (relação de aspecto e resolução são mantidas).

#### PowerLite W18+

Configuração da relação de aspecto	Descrição
<b>Automático</b>	Ajusta a relação de aspecto automaticamente de acordo com o sinal de entrada.

<b>Configuração da relação de aspecto</b>	<b>Descrição</b>
<b>Modo Normal</b>	Exibe imagens usando toda a área de projeção e mantém a relação de aspecto da imagem.
<b>16:9</b>	Converte a relação de aspecto da imagem para 16:9.
<b>Zoom</b>	Exibe imagens usando toda a largura da área de projeção e mantém a relação de aspecto da imagem.
<b>Modo Total</b>	Exibe imagens usando toda a largura da área de projeção, mas não mantém a relação de aspecto.
<b>Nativa</b>	Exibe imagens como elas são (relação de aspecto e resolução são mantidas).

**Observação:** A configuração **Automático** de relação de aspecto está disponível apenas com fontes de imagem HDMI.

**Tema principal:** [Relação de aspecto da imagem](#)

## Modo cor

O projetor oferece modos de cor diferentes para fornecer o melhor brilho, contraste e cor para uma variedade de ambientes de visualização e tipos de imagem. Você pode selecionar um modo designado para adequar a sua imagem ao ambiente, ou testar com os modos disponíveis.

Se você quiser usar sempre um modo de cor em particular para uma certa fonte de entrada de vídeo, você pode selecioná-lo usando os menus do projetor.

[Mudança do Modo cor](#)

[Modos de cor disponíveis](#)

[Ativar o ajuste Íris Automática](#)

**Tema principal:** [Uso dos recursos básicos do projetor](#)

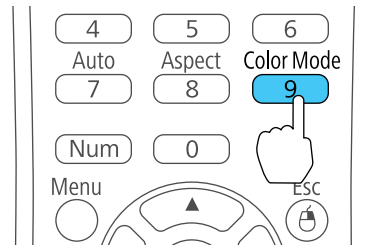
**Referências relacionadas**

[Configurações de qualidade de imagem - menu Imagem](#)

## Mudança do Modo cor

Você pode mudar o Modo Cor do projetor usando o controle remoto para melhorar a imagem para o seu ambiente de visualização.

1. Ligue o projetor e mude para a fonte de imagem que deseja usar.
2. Se estiver projetando de um leitor de DVD ou outra fonte de vídeo, insira um disco ou outra forma de vídeo e pressione o botão Play, se necessário (PowerLite S18+/W18+/X24+).
3. Pressione o botão **Color Mode** no controle remoto para mudar o Modo cor.



A aparência da imagem muda e o nome do Modo cor aparece rapidamente na tela.

4. Para ver todos os modos de cor disponíveis para o seu sinal de entrada, pressione o botão **Color Mode** repetidamente.

**Tema principal:** [Modo cor](#)

## Modos de cor disponíveis

Você pode ajustar o projetor para usar estes modos de cor, dependendo da fonte de entrada que estiver usando:

Modo cor	Descrição
<b>Dinâmico</b>	Melhor para video-games em salas iluminadas.
<b>Apresentação</b>	Melhor para apresentações em cores em salas iluminadas.
<b>Teatro</b>	Melhor para filmes projetados em salas escuras.
<b>Foto</b>	Melhor para imagens estáticas projetadas em salas iluminadas.
<b>Desporto</b> (PowerLite S18+/W18+/X24+)	Melhor para imagens de televisão em salas iluminadas.
<b>sRGB</b>	Melhor para imagens de computador sRGB padrão.
<b>Quadro preto</b>	Melhor para apresentações em um quadro negro de giz (ajusta as cores conforme necessário).



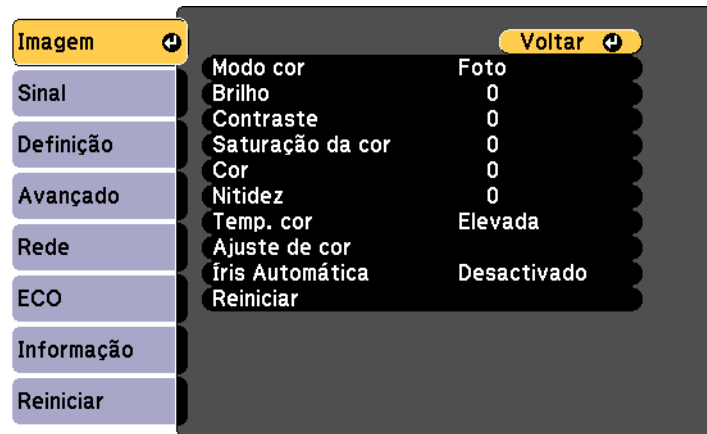
Modo cor	Descrição
Quadro branco	Melhor para apresentações em um quadro branco (ajusta as cores conforme necessário)

Tema principal: [Modo cor](#)

## Ativar o ajuste Íris Automática

Em certos modos de cor, você pode ativar a configuração Íris Automática para otimizar automaticamente a imagem com base no brilho do conteúdo que projetar.

1. Ligue o projetor e mude para a fonte de imagem que deseja usar.
2. Pressione o botão **Menu**.
3. Selecione o menu **Imagem** e pressione **Enter**.



4. Selecione a configuração de **Íris Automática** e escolha uma destas opções:
  - **Alta velocidade** para ajustar o brilho assim que a cena mudar.
  - **Normal** para ajuste padrão de brilho.

**Observação:** Você pode configurar **Íris Automática** para cada Modo de Cor que suportar a função. Você não pode alterar a definição de **Íris Automática** quando estiver usando a configuração de **Sub-título**.

5. Pressione **Menu** ou **Esc** para sair do sistema de menus.

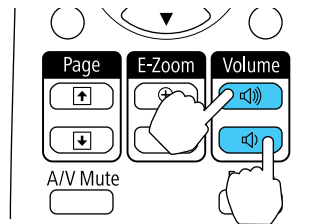
**Tema principal:** [Modo cor](#)

## Controle do volume usando os botões de volume

Você pode usar os botões **Volume** no controle remoto para ajustar o volume enquanto projeta uma apresentação com áudio. Você também pode usar os botões de volume no painel de controle do projetor (PowerLite W15+/W18+/X24+).

Os botões de volume controlam o sistema de alto-falante interno do projetor. Você deve ajustar o volume separadamente para cada fonte de entrada conectada.

1. Ligue o projetor e comece uma apresentação que inclua áudio.
2. Pressione os botões **Volume** conforme necessário para diminuir ou aumentar o volume.



Uma medição do volume aparece na tela.

3. Para definir o volume em um nível específico para uma fonte de entrada, use os menus do projetor.

**Tema principal:** [Uso dos recursos básicos do projetor](#)

### Referências relacionadas

[Partes do projetor - painel de controle](#)

[Configuração de opções do projetor - menu Definição](#)

## Projeção de uma apresentação sem uso do computador

É possível usar a função PC Free do projetor quando conectar um dispositivo USB que contenha arquivos de imagens ou filmes compatíveis. Isso lhe permite exibir rápida e facilmente e controlar a apresentação usando o controle remoto do projetor. Você também pode exibir um show de slides das imagens.

[Tipos de arquivo PC Free suportados](#)

[Iniciar um show de slides PC Free](#)

[Iniciar uma apresentação de filme PC Free](#)

[Opções de exibição de PC Free](#)

**Tema principal:** [Uso dos recursos básicos do projetor](#)

**Conceitos relacionados**

[Projeção com dispositivo USB](#)

**Tarefas relacionadas**

[Conexão de um dispositivo USB ou câmera ao projetor](#)

## Tipos de arquivo PC Free suportados

É possível usar os seguintes tipos de arquivo quando estiver usando a função PC Free do projetor.

**Observação:** Para melhores resultados, coloque seus arquivos em mídia formatada em FAT16/32. Se tiver problemas para projetar mídia formatada para sistemas de arquivo que não sejam Windows, tente formatar a mídia para Windows. Pode não ser possível usar as funções de segurança em certos dispositivos de armazenamento USB com funções PC Free.

Conteúdo	Tipo de arquivo (extensão)	Detalhes
Imagem	.jpg	Certifique-se de que o arquivo não seja: <ul style="list-style-type: none"><li>• De formato CMYK</li><li>• De formato progressivo</li><li>• Altamente comprimido</li><li>• De resolução acima de 8192 x 8192</li></ul>
	.bmp	Certifique-se de que a resolução do arquivo não esteja acima de 1280 x 800
	.gif	Certifique-se de que o arquivo não seja: <ul style="list-style-type: none"><li>• De resolução acima de 1280 x 800</li><li>• Animado</li></ul>
	.png	Certifique-se de que a resolução do arquivo não esteja acima de 1280 x 800

Conteúdo	Tipo de arquivo (extensão)	Detalhes
Filme	.avi	Certifique-se de que o arquivo não seja: <ul style="list-style-type: none"> <li>• Gravado com codec de áudio que não seja PCM linear ou ADPCM</li> <li>• De resolução acima de 1280 x 720</li> </ul>

Tema principal: [Projeção de uma apresentação sem uso do computador](#)

## Iniciar um show de slides PC Free

Depois de conectar um dispositivo USB ou câmera digital ao projetor, você poderá mudar para a fonte de entrada USB e começar a sua apresentação de um show de slides.

**Observação:** É possível mudar as opções de operação PC Free ou adicionar efeitos especiais destacando **Opção** na parte inferior da tela e pressionando **Enter**.

1. Aperte o botão **USB** no controle remoto do projetor.

A tela PC Free aparece.



2. Faça o seguinte, conforme necessário, para localizar os arquivos:
  - Caso necessite exibir arquivos localizados em uma subpasta no seu dispositivo, pressione os botões de seta para destacar a pasta e pressione o botão **Enter**.
  - Para voltar um nível de pasta no seu dispositivo, destaque **Voltar topo** e pressione **Enter**.
  - Para visualizar os arquivos adicionais em uma pasta, selecione **Página seguinte** ou **Página anterior**, ou pressione o botão **Enter**, ou pressione os botões **Page** para cima ou para baixo no controle remoto.
3. Execute um dos seguintes procedimentos:
  - Para exibir uma imagem individual, pressione os botões de seta para destacar a imagem e pressione **Enter**. (Pressione o botão **Esc** para regressar à tela da lista de arquivo.)
  - Para exibir uma apresentação de slides de todas as imagens em uma pasta, pressione as teclas de seta para destacar a opção de **Apresentação**, na parte inferior da tela, e pressione **Enter**.

**Observação:** Se os nomes de arquivo tiverem mais de 8 caracteres ou incluírem símbolos não suportados, os nomes dos arquivos podem ser reduzidos ou alterados apenas na tela.
4. Enquanto projeta, use os seguintes comandos para controlar a exibição, conforme necessário:
  - Para girar a imagem exibida, pressione o botão de seta para cima ou para baixo.
  - Para mover-se para a imagem seguinte ou anterior, pressione o botão de seta para a esquerda ou para a direita.
5. Para parar a exibição, siga as instruções na tela ou pressione o botão **Esc**.

**Tema principal:** [Projeção de uma apresentação sem uso do computador](#)

**Referências relacionadas**

[Opções de exibição de PC Free](#)

**Tarefas relacionadas**

[Conexão de um dispositivo USB ou câmera ao projetor](#)

[Desconexão de um dispositivo USB ou de uma câmera do projetor](#)

## Iniciar uma apresentação de filme PC Free

Depois de conectar um dispositivo USB ou câmera digital ao projetor, você poderá mudar para a fonte de entrada USB e começar a sua apresentação de filme.

**Observação:** É possível mudar as opções de operação PC Free destacando **Opção** na parte inferior da tela e pressionando **Enter**.

1. Aperte o botão **USB** no controle remoto do projetor.  
A tela PC Free aparece.



2. Faça o seguinte, conforme necessário, para localizar os arquivos:
  - Caso necessite exibir arquivos localizados em uma subpasta no seu dispositivo, pressione os botões de seta para destacar a pasta e pressione o botão **Enter**.
  - Para voltar um nível de pasta no seu dispositivo, destaque **Voltar topo** e pressione **Enter**.
  - Para visualizar os arquivos adicionais em uma pasta, selecione **Página seguinte** ou **Página anterior**, ou pressione o botão **Enter**, ou pressione os botões **Page** para cima ou para baixo no controle remoto.
3. Para reproduzir um filme, aperte os botões de seta para destacar o arquivo e aperte **Enter**.

**Observação:** Se os nomes de arquivo tiverem mais de 8 caracteres ou incluírem símbolos não suportados, os nomes dos arquivos podem ser reduzidos ou modificados apenas na tela. Se quiser reproduzir todos os filmes em uma pasta em sequência, selecione a opção **Apresentação** na parte inferior da tela.

4. Para parar o filme, aperte o botão **Esc**, destaque **Sair** e aperte **Enter**.

**Tema principal:** [Projeção de uma apresentação sem uso do computador](#)

## Referências relacionadas

[Opções de exibição de PC Free](#)

## Tarefas relacionadas

[Conexão de um dispositivo USB ou câmera ao projetor](#)

[Desconexão de um dispositivo USB ou de uma câmera do projetor](#)

## Opções de exibição de PC Free

Você pode selecionar estas opções de exibição quando estiver usando a função de PC Free do projetor.



Configuração	Opções	Descrição
Ordem de visualização	Ordem de nomes	Exibe os arquivos por ordem alfabética
	Ordem de datas	Exibe os arquivos por ordem cronológica
Ordem	Crescente	Classifica os arquivos do primeiro ao último
	Decrescente	Classifica os arquivos do último ao primeiro
Execução contínua	Activado	Mostra uma apresentação de slides contínua
	Desactivado	Mostra uma apresentação de slides uma vez

<b>Configuração</b>	<b>Opções</b>	<b>Descrição</b>
<b>Tempo comutação ecrã</b>	<b>Não</b>	Não exhibe o próximo arquivo automaticamente
	1 segundo a 60 segundos	Exibe os arquivos durante o tempo selecionado e muda para o próximo arquivo automaticamente; imagens de alta resolução podem mudar mais lentamente
<b>Efeito</b>	<b>Limpar</b>	Transições entre as imagens com efeito de rodo
	<b>Dissolver</b>	Transições entre as imagens com efeito de dissolução
	<b>Aleatória</b>	Transições entre as imagens com efeitos variados

**Tema principal:** [Projeção de uma apresentação sem uso do computador](#)



---

## Ajuste dos recursos do projetor

Siga as instruções nestas seções para usar os ajustes de recurso do projetor.

[Desativação temporária da imagem e do som](#)

[Interrupção temporária da ação do vídeo](#)

[Ampliação e redução de imagens](#)

[Recursos de segurança do projetor](#)

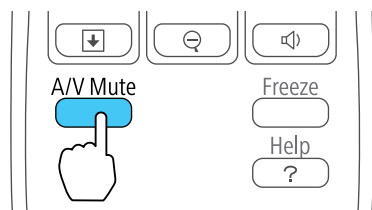
### Desativação temporária da imagem e do som

Você pode desativar temporariamente a imagem e o som projetados se quiser redirecionar a atenção da plateia durante uma apresentação. Contudo, qualquer som ou ação de vídeo continuará sendo executado, portanto não é possível continuar a projeção do ponto em que parou.

Se quiser exibir uma imagem como o logo de uma empresa ou foto quando a apresentação for parada, você pode configurar este recurso usando os menus do projetor.

**Observação:** Se a imagem e o som ficarem desativados por mais de 30 minutos, a energia desliga automaticamente. Você pode ajustar esta configuração usando o sistema de menus do projetor.

1. Pressione o botão **A/V Mute** no controle remoto para parar a projeção e silenciar qualquer som temporariamente.



2. Para reativar a imagem e o som, pressione o botão **A/V Mute** novamente.

**Observação:** Também é possível parar a projeção fechando a tampa deslizante **A/V Mute** no projetor.

**Tema principal:** [Ajuste dos recursos do projetor](#)

### Referências relacionadas

[Configuração de opções do projetor - menu ECO](#)

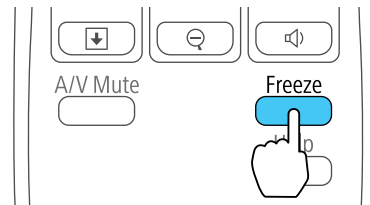
### Tarefas relacionadas

[Salvar um logotipo de usuário para exibição](#)

## Interrupção temporária da ação do vídeo

É possível interromper a ação em um vídeo ou apresentação de computador temporariamente e manter a imagem atual na tela. Contudo, qualquer som ou ação de vídeo continuará sendo executado, portanto não é possível continuar a projeção do ponto em que parou.

1. Pressione o botão **Freeze** no controle remoto para parar a ação do vídeo.



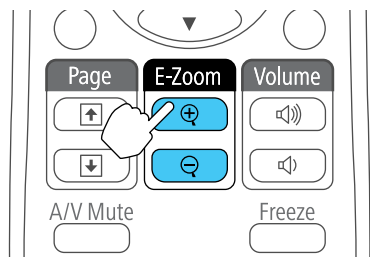
2. Para reiniciar a ação do vídeo em progresso, aperte o botão **Freeze** novamente.

**Tema principal:** [Ajuste dos recursos do projetor](#)

## Ampliação e redução de imagens

Você pode chamar atenção para partes da apresentação dando zoom em uma parte da imagem para aumentá-la na tela.

1. Pressione o botão **E-Zoom +** no controle remoto.



Você verá um ponteiro de coordenadas no centro da área a ser ampliada.

2. Use os seguintes botões do controle remoto para ajustar a imagem ampliada.
  - Use os botões de seta para posicionar o ponteiro na área da imagem que deseja ampliar.
  - Pressione o botão **E-Zoom +** repetidamente para ampliar a área da imagem conforme necessário. Pressione e segure o botão **E-Zoom +** para ampliar a imagem mais rapidamente.
  - Para mover pela área ampliada, use os botões de seta.
  - Para reduzir o tamanho da imagem, pressione o botão **E-Zoom -** conforme necessário.
  - Para retornar ao tamanho original da imagem, pressione **Esc**.

**Tema principal:** [Ajuste dos recursos do projetor](#)

## Recursos de segurança do projetor

Você pode proteger o projetor contra roubo ou uso não-intencional configurando os seguintes recursos de segurança:

- Segurança por senha para evitar que o projetor seja ligado e evitar mudanças à tela inicial e outras configurações.
- Segurança por bloqueio de botões para bloquear operação do projetor usando os botões no painel de controle.
- Cabos de segurança para prender fisicamente o projetor no lugar.

[Tipos de segurança por senha](#)

[Bloqueio dos botões do projetor](#)

[Instalação de um cabo de segurança](#)

**Tema principal:** [Ajuste dos recursos do projetor](#)

## Tipos de segurança por senha

Você pode configurar estes tipos de segurança por senha usando uma senha compartilhada:

- A senha **Protecção da ligação** evita que qualquer um use o projetor sem antes digitar uma senha.
- A senha **Protec. logó. util.** evita que qualquer um mude a tela personalizada que o projetor pode exibir quando liga ou quando você usa o recurso A/V Mute. A presença da tela personalizada desencoraja o roubo, identificando o dono do projetor.
- A senha de **Protecção da rede** evita que qualquer um mude as configurações de rede nos menus do projetor.

Configuração de uma senha

Seleção de tipos de segurança por senha

Digitar a senha para uso do projetor

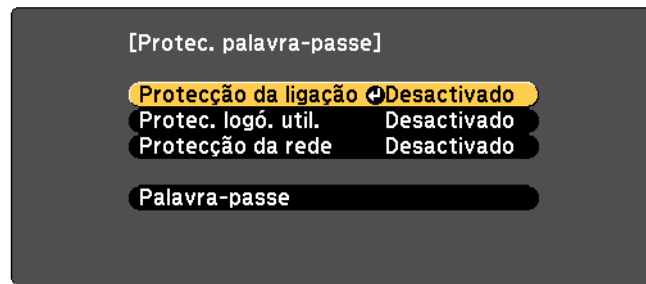
Salvar um logotipo de usuário para exibição

**Tema principal:** Recursos de segurança do projetor

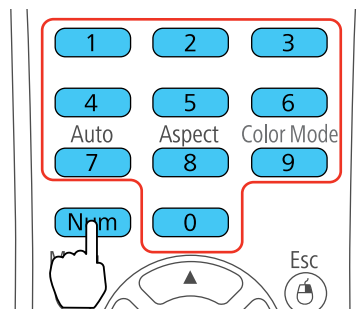
## Configuração de uma senha

Para usar segurança por senha, você deve definir uma senha.

1. Mantenha o botão **Freeze** do controle remoto pressionado por cinco segundos até que este menu apareça.



2. Pressione a seta para baixo para seleccionar **Palavra-passe** e pressione **Enter**.  
Você verá o comando "Deseja alterar a palavra-passe?".
3. Selecione **Sim** e pressione **Enter**.
4. Mantenha o botão **Num** pressionado no controle remoto e use o teclado numérico para digitar uma senha de quatro dígitos.



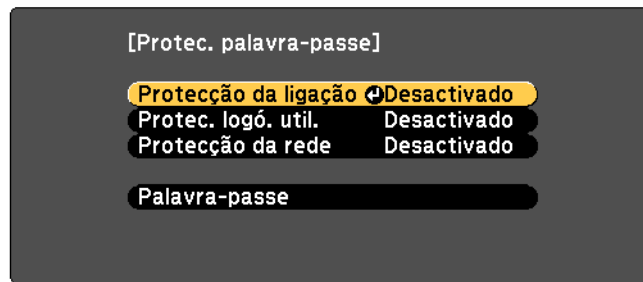
A senha é mostrada como \*\*\*\* enquanto digitada. Depois verá o comando de confirmação.

5. Digite a senha novamente.  
Você verá a mensagem “Palavra-passe aceite”.
6. Pressione **Esc** para retornar ao menu.
7. Anote a senha e guarde-a em um local seguro, caso a esqueça.

**Tema principal:** [Tipos de segurança por senha](#)

### Seleção de tipos de segurança por senha

Depois de configurar a senha, este menu aparece, permitindo que selecione os tipos de segurança de senha que deseja usar.



Se não vir este menu, mantenha o botão **Freeze** do controle remoto pressionado por cinco segundos até que o menu apareça.

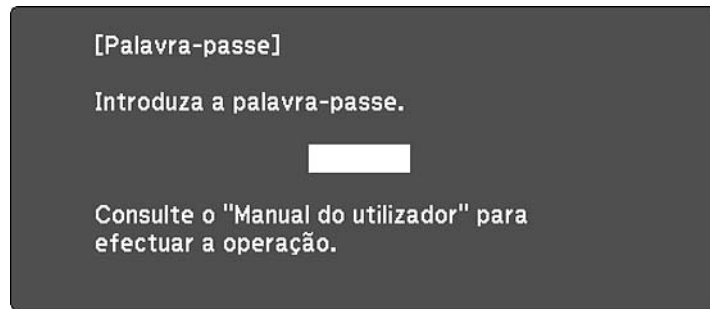
1. Para evitar uso não-autorizado do projetor, selecione **Protecção da ligação**, aperte **Enter**, selecione **Activado**, aperte **Enter** novamente e depois aperte **Esc**.
2. Para evitar mudanças à tela Logótipo utilizador ou às configurações de exibição relacionadas, selecione **Protec. logó. util.**, aperte **Enter**, selecione **Activado**, aperte **Enter** novamente e depois aperte **Esc**.
3. Para evitar mudanças às configurações de rede, selecione **Protecção da rede**, pressione **Enter**, selecione **Activado**, pressione **Enter** novamente e depois pressione **Esc**.

**Observação:** Certifique-se de manter o controle remoto em um local seguro. Se você o perder, não será possível digitar a senha necessária para usar o projetor.

**Tema principal:** [Tipos de segurança por senha](#)

## Digitar a senha para uso do projetor

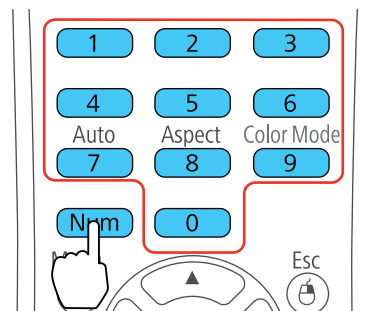
Se uma senha for definida e uma senha **Protecção da ligação** estiver habilitada, você verá uma solicitação para digitar a senha sempre que ligar o projetor.



[0-9] :Entrar

Você deve digitar a senha correta para usar o projetor.

1. Mantenha o botão **Num** no controle remoto pressionado enquanto digita a senha usando o teclado numérico.



A tela da senha se fecha.

2. Se a senha estiver incorreta, as seguintes situações poderão acontecer:
  - Você verá a mensagem "Palavra-passe incorrecta" e uma solicitação para tentar novamente. Digite a senha correta para continuar.

- Se você digitar uma senha incorreta várias vezes em sucessão, o projetor exibirá um código e uma mensagem pedindo que contacte o suporte da Epson. Quando você contatar o suporte da Epson, forneça o código apresentado e prova de compra para obter assistência para destravar o projetor.

**Tema principal:** [Tipos de segurança por senha](#)

**Referências relacionadas**

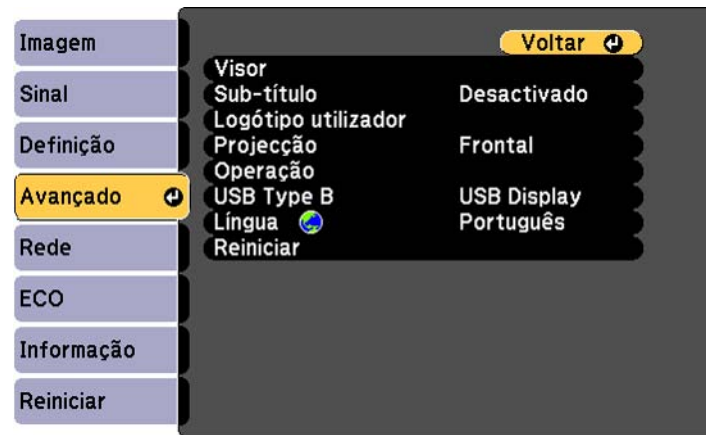
[Onde obter ajuda](#)

### Salvar um logotipo de usuário para exibição

Você pode transferir uma imagem para o projetor e depois exibi-la sempre que o projetor ligar. Também é possível exibir a imagem quando o projetor não estiver recebendo um sinal ou quando você parar a projeção temporariamente (usando a função A/V Mute). Esta imagem transferida é chamada de tela de logotipo do usuário.

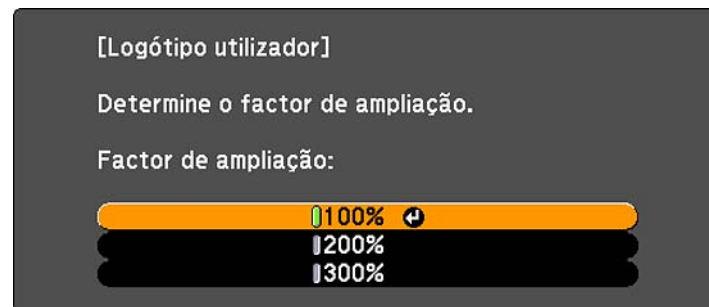
A imagem selecionada como logotipo de usuário pode ser uma foto, gráfico ou logotipo de empresa, o que é útil para identificar o dono do projetor para ajudar a impedir furto. Você pode evitar mudanças ao logotipo de usuário se configurar uma senha para protegê-lo.

1. Exibe a imagem que quer projetar como o logotipo de usuário.
2. Pressione o botão **Menu**, selecione o menu **Avançado** e pressione **Enter**.





3. Selecione a configuração **Logótipo utilizador** e pressione **Enter**.  
 Você verá uma confirmação perguntando se deseja usar a imagem exibida como logotipo do usuário.
4. Selecione **Sim** e pressione **Enter**.  
 Você verá uma caixa de seleção sobre a imagem.
5. Use os botões de seta no controle remoto para selecionar a área da imagem que deseja usar como logotipo do usuário e pressione **Enter**.  
 Você verá uma confirmação perguntando se deseja selecionar esta área da imagem.
6. Selecione **Sim** e pressione **Enter**. (Se deseja mudar a área selecionada, selecione **Não**, pressione **Enter** e repita a última etapa.)  
 Você verá o menu Factor de ampliação na tela Logótipo utilizador.





7. Selecione uma porcentagem de zoom e pressione **Enter**.  
Você verá uma confirmação perguntando se deseja salvar a imagem como logotipo do usuário.
8. Selecione **Sim** e pressione **Enter**.

**Observação:** Leva alguns momentos para o projetor salvar a imagem; não use o projetor, o controle remoto ou qualquer equipamento conectado até que tenha terminado.

Você verá uma mensagem de conclusão.

9. Pressione **Esc** para sair da tela de mensagem.
10. Selecione o menu **Avançado** e pressione **Enter**.
11. Selecione **Visor** e pressione **Enter**.
12. Selecione quando deseja exibir a tela de logotipo do usuário:
  - Para exibi-la quando não houver nenhum sinal, selecione **Visualizar fundo** e defina como **Logo**.
  - Para exibi-la sempre que ligar o projetor, selecione **Ecrã inicial** e defina como **Activado**.
  - Para exibi-la quando pressionar o botão **A/V Mute**, selecione **A/V Mute** e defina como **Logo**.

Para evitar que qualquer pessoa mude as configurações de logotipo de usuário sem antes digitar uma senha, defina uma senha e ative a segurança do logotipo de usuário.

**Tema principal:** [Tipos de segurança por senha](#)

#### **Tarefas relacionadas**

[Desativação temporária da imagem e do som](#)

[Configuração de uma senha](#)

[Seleção de tipos de segurança por senha](#)

## **Bloqueio dos botões do projetor**

Você pode bloquear os botões no painel de controle do projetor para evitar que qualquer um use o projetor. É possível bloquear todos os botões ou todos os botões com exceção do botão de energia.

1. Pressione o botão **Menu**.

2. Selecione o menu **Definição** e pressione **Enter**.



3. Selecione a configuração **Bloqueio operação** e pressione **Enter**.
4. Selecione um destes tipos de bloqueio e pressione **Enter**:
  - Para bloquear todos os botões do projetor, selecione **Bloqueio geral**.
  - Para bloquear todos os botões com exceção do botão de energia, selecione **Bloqueio operação**.Você verá uma mensagem de confirmação.
5. Selecione **Sim** e pressione **Enter**.

[Desbloqueio dos botões do projetor](#)

**Tema principal:** [Recursos de segurança do projetor](#)

### **Desbloqueio dos botões do projetor**

Se os botões do projetor estiverem bloqueados, mantenha o botão **Enter** do painel de controle do projetor pressionado por sete segundos para desbloqueá-los.

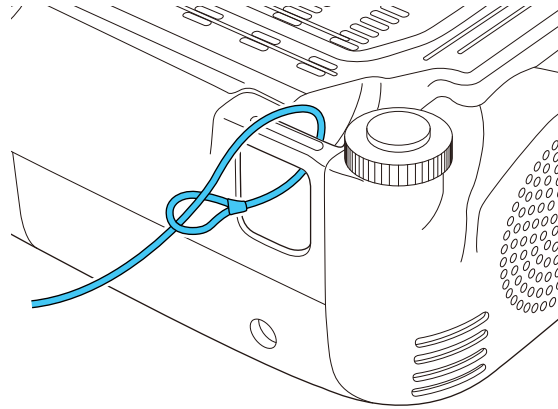
**Tema principal:** [Bloqueio dos botões do projetor](#)

### **Instalação de um cabo de segurança**

Você pode instalar dois tipos de cabos de segurança no projetor para desencorajar roubo.

- Use o encaixe de segurança no projetor para fixar um sistema Kensington Microsaver Security, disponível através de um revendedor autorizado de produtos Epson.

- Use o ponto de fixação de cabo de segurança no projetor para fixar um cabo e prendê-lo a um móvel pesado.



**Observação:** Não passe cabos de prevenção de queda pelo ponto de fixação do cabo de segurança, quando montar o projetor em uma parede ou no teto.

**Tema principal:** [Recursos de segurança do projetor](#)

**Referências relacionadas**

[Equipamento opcional e peças de substituição](#)

[Partes do projetor - frente/superior](#)

---

## Ajuste das definições de menu

Siga as instruções nestas seções para acessar o sistema de menus do projetor e mudar as suas configurações.

Uso do sistema de menus do projetor

Configurações de qualidade de imagem - menu Imagem

Configuração de sinal de entrada - menu Sinal

Configuração de opções do projetor - menu Definição

Configuração de opções do projetor - menu Avançado

Configuração de rede do projetor - menu Rede

Configuração de opções do projetor - menu ECO

Exibição da informação do projetor - menu Informação

Opções de restabelecimento do projetor - menu Reiniciar

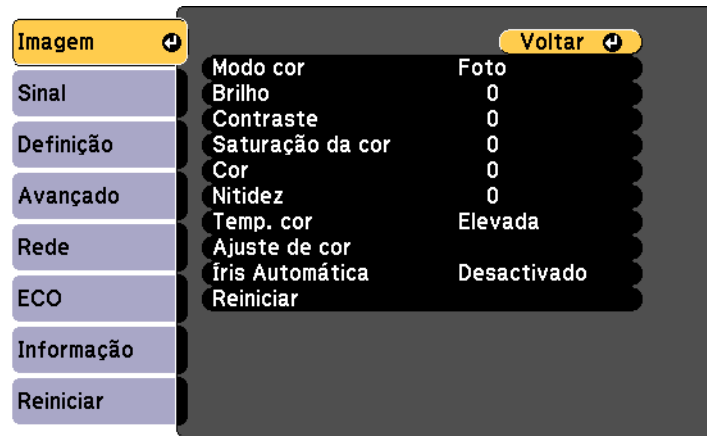
## Uso do sistema de menus do projetor

Você pode usar os menus do projetor para ajustar as configurações que controlam como o seu projetor funciona. O projetor exibe os menus na tela.

**Observação:** Seu produto pode ter uma aparência diferente das ilustrações neste guia, mas as instruções são as mesmas.

1. Pressione o botão **Menu** no painel de controle ou no controle remoto.

Você vê a tela de menus exibindo as configurações do menu Imagem.



2. Aperte os botões de seta para cima e para baixo para navegar pelos menus listados à esquerda. As configurações para cada menu aparecem à direita.

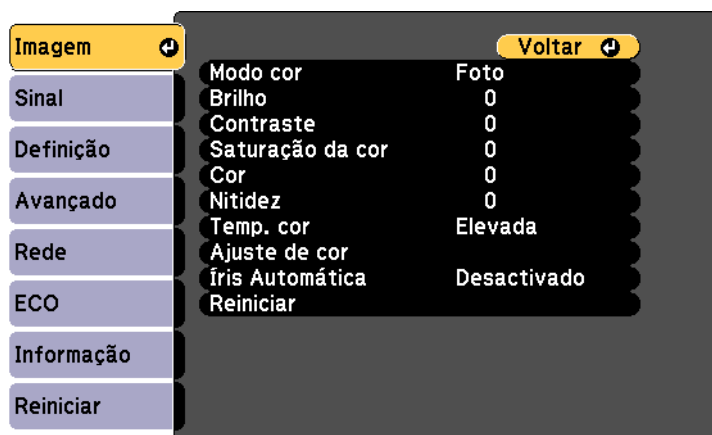
**Observação:** Os parâmetros disponíveis dependem da fonte de entrada selecionada.

3. Para modificar as configurações no menu exibido, aperte **Enter**.
4. Aperte o botão de seta para cima ou para baixo para navegar pelas opções.
5. Modifique as configurações usando os botões listados na parte inferior das telas de menu.
6. Para retornar todas as configurações de menu aos seus valores originais, selecione **Reiniciar**.
7. Quando terminar de modificar as configurações em um menu, pressione **Esc**.
8. Pressione **Menu** ou **Esc** para sair do sistema de menus.

**Tema principal:** [Ajuste das definições de menu](#)

## Configurações de qualidade de imagem - menu Imagem

As configurações no menu Imagem permitem que você ajuste a qualidade da imagem para a fonte de entrada que estiver usando. Os parâmetros disponíveis dependem da fonte de entrada selecionada.



Para mudar as configurações para uma fonte de entrada, certifique-se de que ela esteja conectada e selecione a fonte.

Configuração	Opções	Descrição
<b>Modo cor</b>	Veja a lista disponível de modos de cor.	Ajusta a nitidez das cores da imagem para vários tipos de imagem e ambientes.
<b>Brilho</b>	Diversos níveis disponíveis.	Clareia ou escurece toda a imagem.
<b>Contraste</b>	Diversos níveis disponíveis.	Ajusta a diferença entre as áreas claras e escuras da imagem.
<b>Saturação da cor</b> (PowerLite S18+/W18+/X24+)	Uma variedade de níveis estão disponíveis.	Ajusta a intensidade das cores da imagem.
<b>Cor</b> (PowerLite S18+/W18+/X24+)	Uma variedade de níveis estão disponíveis.	Ajusta o equilíbrio dos tons de verde a magenta da imagem.

<b>Configuração</b>	<b>Opções</b>	<b>Descrição</b>
<b>Nitidez</b>	Diversos níveis disponíveis.	Ajusta a nitidez ou a suavidade dos detalhes da imagem.
<b>Temp. cor</b> (temperatura da cor)	<b>Elevada</b> <b>Médio</b> <b>Baixa</b>	Define o tom geral da cor; <b>Elevada</b> dá um tom azul à imagem e <b>Baixa</b> dá um tom vermelho à imagem.
<b>Ajuste de cor</b>	Barras deslizantes para cada cor.	Ajusta a intensidade de tons individuais na imagem.
<b>Íris Automática</b>	<b>Desactivado</b> <b>Normal</b> <b>Alta velocidade</b>	Ajusta a luminosidade projetada baseado no brilho da imagem quando certos modos de cor são selecionados; <b>Alta velocidade</b> determina uma correção de luminosidade mais rápida para imagens em movimento rápido.

**Observação:** A configuração **Brilho** não afeta o brilho da lâmpada. Ajuste a configuração de brilho da lâmpada em **Consumo de Energia**.

**Tema principal:** [Ajuste das definições de menu](#)

**Referências relacionadas**

[Modos de cor disponíveis](#)

[Configuração de opções do projetor - menu ECO](#)

## Configuração de sinal de entrada - menu Sinal

Normalmente, o projetor detecta e otimiza a configuração de sinal de entrada automaticamente. Se precisar personalizar as configurações, você pode usar o menu Sinal. Os parâmetros disponíveis dependem da fonte de entrada selecionada.



**Observação:** É possível restaurar as configurações de fábrica de **Posição**, **Alinhamento** e **Sinc.** apertando o botão **Auto** no controle remoto.

Para mudar as configurações para uma fonte de entrada, certifique-se de que ela esteja conectada e selecione a fonte.

Configuração	Opções	Descrição
<b>Auto Ajuste</b>	<b>Activado</b> <b>Desactivado</b>	Otimiza automaticamente a qualidade das imagens de computador (quando ativada).
<b>Resolução</b>	<b>Automático</b> <b>Largo</b> <b>Modo Normal</b>	Define a resolução do sinal de entrada se não for detectado automaticamente usando a opção <b>Automático</b> .
<b>Alinhamento</b>	Diversos níveis disponíveis.	Ajuste este sinal para eliminar faixas verticais em imagens de computador.



<b>Configuração</b>	<b>Opções</b>	<b>Descrição</b>
<b>Sinc.</b>	Diversos níveis disponíveis.	Ajuste este sinal para eliminar imagens de computador embaçadas ou piscado.
<b>Posição</b>	Para cima, para baixo, para a esquerda, para a direita.	Ajusta a localização da imagem na tela.
<b>Progressivo</b> (PowerLite S18+/W18+/X24+)	<b>Desactivado</b> <b>Vídeo</b> <b>Film/Auto</b>	Define se os sinais entrelaçados para progressivo devem ser convertidos para certos tipos de imagem de vídeo. <b>Desactivado:</b> para imagens em movimento. <b>Vídeo:</b> para a maioria das imagens de vídeo. <b>Film/Auto:</b> para filmes, gráficos de computador e animação.
<b>Redução ruído</b> (PowerLite S18+/W18+/X24+)	<b>Desactivado</b> <b>NR1</b> <b>NR2</b>	Reduz tremor em imagens analógicas em dois níveis.

<b>Configuração</b>	<b>Opções</b>	<b>Descrição</b>
<b>Limite de Vídeo HDMI</b> (PowerLite S18+/W18+/X24+)	<b>Automático</b> <b>Modo Normal</b> <b>Expandido</b>	Configura o limite de vídeo para que ele corresponda à configuração do dispositivo conectado à porta de entrada HDMI. <b>Automático:</b> detecta o alcance de vídeo automaticamente. <b>Expandido:</b> normalmente para imagens de computador; também pode ser selecionado se a imagem estiver muito escura. <b>Normal:</b> normalmente para imagens que não sejam de computador; também pode ser selecionado se as áreas em preto da imagem estiverem muito claras.
<b>Sinal entrada</b>	<b>Automático</b> <b>RGB</b> <b>Componentes</b>	Especifica o tipo de sinal das fontes de entrada conectadas às portas de computador. <b>Automático:</b> detecta o sinal automaticamente. <b>RGB:</b> corrige a cor para entrada de computador/vídeo RGB. <b>Componentes:</b> corrige a cor para entrada de vídeo componente (PowerLite S18+/W18+/X24+).
<b>Sinal Vídeo</b> (PowerLite S18+/W18+/X24+)	<b>Automático</b> Vários padrões de vídeo.	Especifica o tipo de sinal das fontes de entrada conectadas às portas de vídeo. <b>Automático:</b> detecta o sinal automaticamente.

<b>Configuração</b>	<b>Opções</b>	<b>Descrição</b>
<b>Aspecto</b>	Veja a lista de relações de aspecto disponíveis.	Define a relação de aspecto (relação de largura para altura da imagem) para a fonte de entrada selecionada.
<b>Overscan</b> (PowerLite S18+/W18+/X24+)	<b>Automático</b> <b>Desactivado</b> <b>4%</b> <b>8%</b>	Muda a relação da imagem projetada para tornar as bordas visíveis por uma percentagem selecionável ou automaticamente.
<b>Processamento de imagem</b>	<b>Boa</b> <b>Rápido</b>	Ajusta o tempo/qualidade de processamento da imagem <b>Rápido:</b> aumenta o rastreamento da caneta ao usar o módulo interativo opcional <b>Boa:</b> aumenta a qualidade da imagem

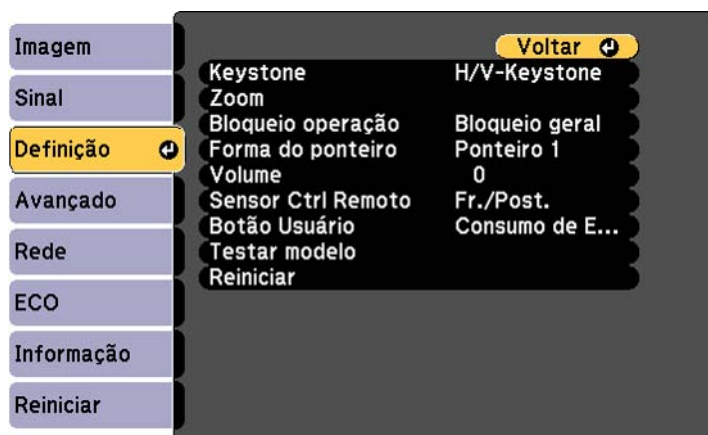
**Tema principal:** [Ajuste das definições de menu](#)

**Referências relacionadas**

[Relações de aspecto da imagem disponíveis](#)

## Configuração de opções do projetor - menu Definição

As opções no menu Definição permitem que você personalize várias funções do projetor. Os parâmetros disponíveis dependem da fonte de entrada selecionada.



Configuração	Opções	Descrição
<b>Keystone</b>	<b>H/V Keystone</b> <b>Quick Corner</b>	Ajusta o formato da imagem para que fique retangular (horizontal e verticalmente).  <b>H/V Keystone:</b> permite a correção manual dos lados vertical e horizontal ou ativa ou desativa a correção automática ou o controle deslizante de keystone.  <b>Quick Corner:</b> selecione para corrigir o formato e o alinhamento da imagem.
<b>Zoom</b> (PowerLite S18+)	Uma variedade de níveis estão disponíveis.	Ajusta o tamanho da imagem projetada.

Configuração	Opções	Descrição
<b>Bloqueio operação</b>	<b>Bloqueio geral</b> <b>Bloqueio operac</b> <b>Desactivado</b>	Controla a trava de botões do projetor para segurança do equipamento. <b>Bloqueio geral:</b> trava todos os botões. <b>Bloqueio operac:</b> trava todos os botões, com exceção do botão de alimentação. <b>Desactivado:</b> nenhum botão é travado.
<b>Forma do ponteiro</b>	Três formatos disponíveis.	Muda o formato do ponteiro do controle remoto.
<b>Volume</b>	Uma variedade de níveis estão disponíveis.	Ajusta o volume do sistema de alto-falantes do projetor.
<b>Sensor Ctrl Remoto</b>	<b>Frontal</b> <b>Posterior</b> <b>Fr./Post.</b> <b>Desactivado</b>	Limita a recepção de sinais do controle remoto pelos receptores do projetor. <b>Desactivado:</b> deixa todos os receptores desativados.
<b>Botão Usuário</b>	<b>Consumo de Energia</b> <b>Informação</b> <b>Progressivo</b> <b>Sub-título</b> <b>Testar modelo</b> <b>Resolução</b>	Designa a opção de menu para o botão <b>User</b> no controle remoto para acesso em um toque. (A opção Sub-título não está disponível para o PowerLite W15+.)
<b>Testar Modelo</b>	—	Exibe um padrão de teste para ajudar com o foco e o zoom, e com a correção do formato da imagem (pressione <b>Esc</b> para cancelar a exibição do padrão).

Tema principal: [Ajuste das definições de menu](#)

### Tarefas relacionadas

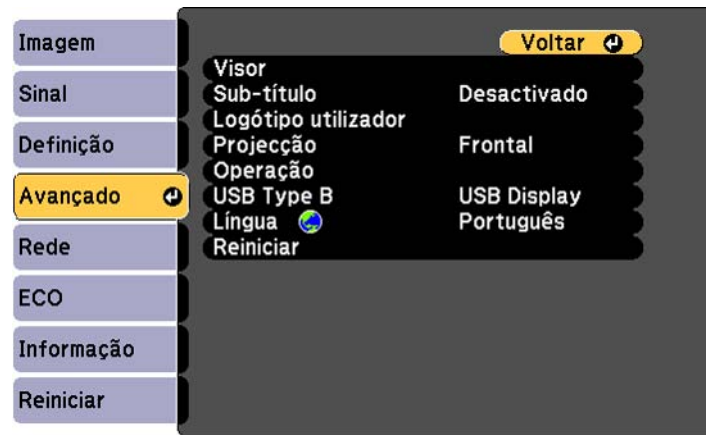
[Correção do formato da imagem com o controle deslizante de efeito trapézio horizontal](#)

[Correção do formato da imagem com os botões Keystone](#)

[Correção do formato da imagem com Quick Corner](#)

## Configuração de opções do projetor - menu Avançado

As configurações no menu Avançado permitem que personalize várias opções que controlam a operação do projetor.



Configuração	Opções	Descrição
Visor	Mensagem Visualizar fundo Ecrã inicial A/V Mute	Seleciona várias opções de exibição. <b>Mensagem:</b> controla se as mensagens são exibidas na tela. <b>Visualizar fundo:</b> seleciona a cor da tela ou o logotipo que aparece quando nenhum sinal é recebido. <b>Ecrã inicial:</b> determina se uma tela especial aparece quando o projetor é ligado. <b>A/V Mute:</b> seleciona a cor da tela ou o logotipo que aparece quando A/V Mute está ativado.

Configuração	Opções	Descrição
<b>Sub-título</b> (PowerLite S18+/W18+/X24+)	<b>Desactivado</b> <b>CC1</b> <b>CC2</b>	Controla o uso de sub-títulos e seleciona o tipo de legenda (legendas só são visíveis para sinais NTSC conectados através de portas <b>S-Video</b> ou <b>Video</b> ).
<b>Logótipo utilizador</b>	—	Cria uma tela que o projetor exibe para se identificar e aumentar a segurança.
<b>Projecção</b>	<b>Frontal</b> <b>Frontal/Tecto</b> <b>Posterior</b> <b>Posterior/Tecto</b>	Seleciona a posição do projetor com relação à tela para que a imagem fique orientada corretamente.
<b>Operação</b>	<b>Direct Power On</b> <b>Modo Alta Altitude</b> <b>Procurar Fonte Inicial</b>	Seleciona várias opções de operação. <b>Direct Power On:</b> liga o projetor ao conectá-lo. <b>Modo Alta Altitude:</b> regula a temperatura de operação do projetor em altitudes maiores do que 1500 metros. <b>Procurar Fonte Inicial:</b> detecta automaticamente o sinal de imagem sendo recebido quando o projetor está ligado.
<b>USB Type B</b>	<b>Monitor USB</b> <b>Link 21L</b>	Seleciona o uso da porta USB Type B do projetor. <b>USB Display:</b> selecione quando conectar um computador à porta USB Type B do projetor para exibir imagens. <b>Link 21L:</b> permite que um computador Windows remoto opere o projetor através de uma conexão USB usando o utilitário Link 21L Utility.
<b>Língua</b>	Vários idiomas disponíveis.	Seleciona o idioma do menu do projetor e das mensagens (não é modificado pela opção <b>Reiniciar</b> ).

Tema principal: [Ajuste das definições de menu](#)

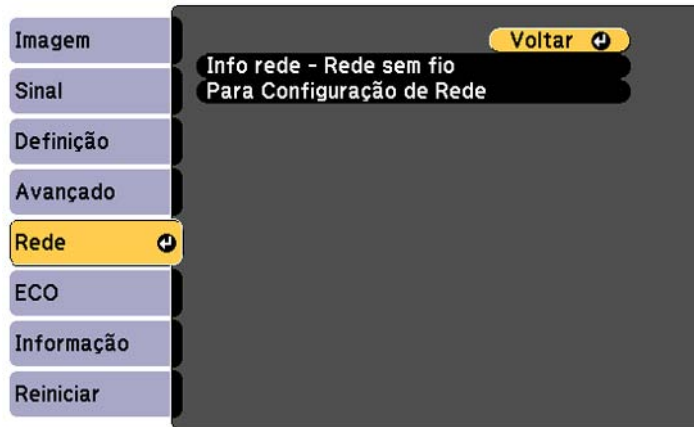
### Tarefas relacionadas

[Conexão ao computador para vídeo e áudio USB](#)

[Salvar um logotipo de usuário para exibição](#)

## Configuração de rede do projetor - menu Rede

As configurações no menu Rede permitem que veja a informação de rede e configure o projetor para monitoramento e controle em uma rede.



Configuração	Opções	Descrição
Info rede - Rede sem fio	Modo de ligação Nível da antena Nome do projector SSID DHCP Endereço IP Máscara sub-rede Endereço gateway Endereço MAC Código de região	Exibe o estado da rede sem fio e detalhes.



Configuração	Opções	Descrição
Para Configuração de Rede	Acessa menus adicionais de rede.	Configura as opções de rede.

Tema principal: [Ajuste das definições de menu](#)

Tarefas relacionadas

[Seleção manual das configurações de rede sem fios](#)

## Configuração de opções do projetor - menu ECO

As configurações do menu ECO permitem que você personalize as funções do projetor para economizar energia. Quando selecionar uma configuração para salvar energia, um ícone de folha aparece ao lado do item de menu.



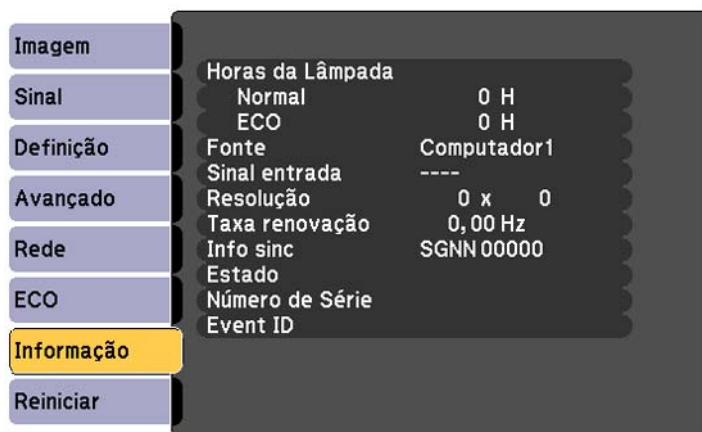
<b>Configuração</b>	<b>Opções</b>	<b>Descrição</b>
<b>Consumo de Energia</b>	<b>Normal</b> <b>ECO</b>	Seleciona o modo de brilho da lâmpada do projetor. <b>Normal:</b> define o brilho máximo da lâmpada. <b>ECO:</b> reduz o brilho da lâmpada e o barulho do ventilador, e economiza energia e vida da lâmpada.
<b>Optimizador de Luz</b>	<b>Activado</b> <b>Desactivado</b>	Quando a opção <b>Consumo de Energia</b> estiver configurada como <b>Normal</b> , o brilho da lâmpada é ajustado baseado na imagem projetada; você pode configurar esta opção para cada modo de cor.
<b>Modo Repouso</b>	<b>Activado</b> <b>Desactivado</b>	O projetor entra automaticamente no modo de repouso depois de um período de inatividade
<b>Hora Modo Repouso</b>	1 a 30 minutos	Determina o intervalo do Modo Repouso.
<b>Tempor. tampa lente</b>	<b>Activado</b> <b>Desactivado</b>	Desliga o projetor automaticamente depois de 30 minutos se a tampa da lente estiver fechada.
<b>Tempor. Mudo A/V</b>	<b>Activado</b> <b>Desactivado</b>	Desliga o projetor automaticamente depois de 30 minutos se a opção <b>A/V Mute</b> estiver ativada.

Configuração	Opções	Descrição
Modo de espera	Comunic. Activada Comunic. Desat.	Ative esta função para permitir que as seguintes operações ocorram quando o projetor está em modo de espera: <ul style="list-style-type: none"> <li>• Monitore e controle o projetor em rede.</li> <li>• Saída de áudio e vídeo para um dispositivo externo (a opção Saída A/V precisa ser configurada como <b>Sempre</b>).</li> </ul>
Visualização ECO	Activado Desactivado	Exibe um ícone de folha no canto inferior esquerdo da tela projetada para indicar o estado de economia de energia quando o brilho da lâmpada muda.

Tema principal: [Ajuste das definições de menu](#)

## Exibição da informação do projetor - menu Informação

Você pode exibir informação a respeito do projetor e das fontes de entrada se acessar o menu Informação. No entanto, você não pode mudar configurações no menu.



**Observação:** Os parâmetros disponíveis dependem da fonte de entrada selecionada. O temporizador da lâmpada não registrará o tempo de uso até que seja utilizado por, no mínimo, 10 horas.

Item de informação	Descrição
<b>Horas da Lâmpada</b>	Exibe o número de horas ( <b>H</b> ) que a lâmpada foi usada nos modos de consumo de energia <b>Normal</b> e <b>ECO</b> ; se a informação aparecer em amarelo, obtenha uma lâmpada original Epson para substituição.
<b>Fonte</b>	Exibe o nome da porta à qual a fonte de entrada está conectada.
<b>Sinal entrada</b>	Exibe a configuração do sinal de entrada na fonte de entrada atual.
<b>Resolução</b>	Exibe a resolução da fonte de entrada atual.
<b>Sinal Vídeo</b> (PowerLite S18+/W18+/X24+)	Exibe o formato do sinal de entrada de vídeo na fonte de entrada atual.
<b>Taxa renovação</b>	Exibe a taxa de renovação da fonte de entrada atual.
<b>Info sinc</b>	Fornecer informações que podem ser necessárias ao técnico de manutenção.
<b>Estado</b>	Fornecer informações sobre os problemas do projetor que podem ser necessárias ao técnico de manutenção.
<b>Número de Série</b>	Exibe o número de série do projetor.
<b>Event ID</b>	Exibe o número de ID do evento que corresponde a um problema específico do projetor; veja a lista de códigos de ID de evento.

[Lista de ID de evento](#)

**Tema principal:** [Ajuste das definições de menu](#)

**Referências relacionadas**

[Equipamento opcional e peças de substituição](#)

[Especificações da lâmpada do projetor](#)

## Lista de ID de evento

Se a opção **ID de evento** no menu Info exibir um número de código, consulte a lista de códigos de identificação de evento para a solução do problema do projetor associado ao código.

ID de evento	Causa e solução
0432	O programa EasyMP Network Projection não foi iniciado. Desligue o projetor e ligue-o novamente.
0435	
0434	Comunicação em rede instável. Verifique o status de comunicação em rede, aguarde alguns instantes e tente se conectar à rede novamente.
0481	
0482	
0485	
0433	Não é possível exibir as imagens transferidas. Reinicie o programa EasyMP Network Projection.
0484	A comunicação com o computador foi desconectada. Reinicie o programa EasyMP Network Projection.
0483	O programa EasyMP Network Projection parou inesperadamente. Verifique o status de comunicação em rede e desligue e ligue o projetor novamente.
04FE	
0479	Ocorreu um erro de sistema do projetor. Desligue e ligue o projetor novamente.
04FF	
0891	Não é possível encontrar um ponto de acesso com o mesmo SSID. Configure o seu computador, ponto de acesso e projetor no mesmo SSID.
0892	O tipo de autenticação WPA/WPA2 não corresponde. Certifique-se de que as configurações de segurança da rede sem fio estão corretas.
0893	O tipo de criptografia WEP/TKIP/AES não corresponde. Certifique-se de que as configurações de segurança da rede sem fio estão corretas.
0894	A comunicação com o ponto de acesso não autorizado foi desconectada. Entre em contato com o seu administrador de rede.
0898	A obtenção do endereço de DHCP não teve sucesso. Certifique-se de que o servidor DHCP está funcionando corretamente. Se você não estiver usando DHCP, desligue a configuração do <b>DHCP</b> nos menus de rede.
0899	Ocorreu um erro de comunicação. Tente reiniciar o programa EasyMP Network Projection e reinicie o seu projetor. Se o problema persistir, entre em contato com a Epson para obter ajuda.

**Tema principal:** [Exibição da informação do projetor - menu Informação](#)

## Opções de restabelecimento do projetor - menu Reiniciar

Você pode retornar a maioria das configurações do projetor aos valores iniciais usando a opção **Reiniciar tudo** no menu Reiniciar.

Você também pode retornar o contador de uso da lâmpada para zero quando substituir a lâmpada se usar a opção **Reinic. Horas Lâmpada**.



Não é possível restabelecer as seguintes configurações usando a opção **Reiniciar tudo**:

- Sinal entrada
- Logótipo utilizador
- Língua
- Itens do menu Rede
- Horas da Lâmpada
- Palavra-passe
- Zoom (PowerLite S18+)

**Tema principal:** [Ajuste das definições de menu](#)

---

# Manutenção e transporte do projetor

Siga as instruções nestas seções para fazer a manutenção e transportar o seu projetor.

[Manutenção do projetor](#)

[Transporte do projetor](#)

## Manutenção do projetor

O seu projetor precisa de pouca manutenção para continuar funcionando da melhor maneira possível.

Pode ser necessário limpar a lente periodicamente, além de limpar o filtro de ar e as aberturas de exaustão para prevenir que o projetor sobreaqueça se a ventilação ficar bloqueada.

A lâmpada, o filtro de ar e as pilhas do controle remoto são as únicas peças que deve substituir. Se alguma outra parte precisar de substituição, entre em contato com a Epson ou com um técnico autorizado Epson.

**Aviso:** Antes de limpar qualquer parte do projetor, desligue-o e desconecte o cabo de alimentação. Nunca abra nenhuma tampa do projetor, exceto nos casos especificamente explicados neste manual. A voltagem elétrica presente no projetor é perigosa e pode causar ferimentos graves.

**Aviso:** Exceto nos casos especificamente explicados neste manual, não tente efetuar reparos no produto. A manutenção do equipamento deve ser realizada somente por profissionais de assistência técnica devidamente qualificados.

[Limpeza da lente](#)

[Limpeza do gabinete do projetor](#)

[Manutenção do filtro de ar e do exaustor](#)

[Manutenção da lâmpada do projetor](#)

[Substituição das pilhas do controle remoto](#)

**Tema principal:** [Manutenção e transporte do projetor](#)

**Referências relacionadas**

[Onde obter ajuda](#)

## Limpeza da lente

Limpe a lente do projetor periodicamente ou quando houver poeira ou manchas na superfície.

- Para remover poeira ou manchas, limpe a lente cuidadosamente com papel próprio para limpeza de lentes.
- Se necessário, umedeça um pano macio sem fiapos com a solução para a limpeza de lentes e passe delicadamente sobre sua superfície. Não borrife líquidos diretamente na lente.

**Aviso:** Não use um limpador de lentes que contenha gás inflamável. O calor elevado gerado pela lâmpada do projetor pode causar um incêndio.

**Cuidado:** Não use limpavidros ou qualquer material áspero para limpar a lente e não deixe que a lente sofra impacto; isso pode danificá-la. Não use ar comprimido ou os gases podem deixar um resíduo. Evite tocar na lente com as mãos nuas para evitar que suas impressões digitais marquem ou danifiquem a superfície da lente.

**Tema principal:** [Manutenção do projetor](#)

## Limpeza do gabinete do projetor

Antes de limpar o gabinete, desligue o projetor e desconecte o cabo de alimentação.

- Para remover pó ou sujeira, limpe a superfície externa com um pano macio, seco e sem fiapos.
- Para remover sujeira mais difícil, use um pano umedecido com água e sabão. Não borrife líquidos diretamente no projetor.

**Cuidado:** Não utilize cera, álcool, benzina, diluente de tinta ou outros produtos químicos para limpar o projetor. Esses produtos podem danificar o gabinete. Não use ar comprimido ou os gases podem deixar um resíduo inflamável.

**Tema principal:** [Manutenção do projetor](#)

## Manutenção do filtro de ar e do exaustor

Fazer a manutenção do filtro com regularidade é importante para conservar o seu projetor. O seu projetor Epson foi concebido com um filtro de fácil acesso e que pode ser substituído pelo usuário, para proteger o seu projetor e tornar a manutenção fácil. O intervalo de manutenção do filtro dependerá do ambiente.

Se a manutenção não for feita com regularidade, o seu projetor Epson lhe notificará quando a temperatura dentro do projetor alcançar um nível alto. Não espere até que esse aviso apareça para fazer a manutenção do filtro do projetor, pois a exposição prolongada a altas temperaturas pode reduzir a vida útil do seu projetor ou da lâmpada.



Danos devido a não-execução da manutenção adequada do projetor ou do filtro podem não ser cobertos pela garantia do projetor ou da lâmpada.

[Limpeza do filtro de ar e do exaustor](#)

[Substituição do filtro de ar](#)

**Tema principal:** [Manutenção do projetor](#)

**Referências relacionadas**

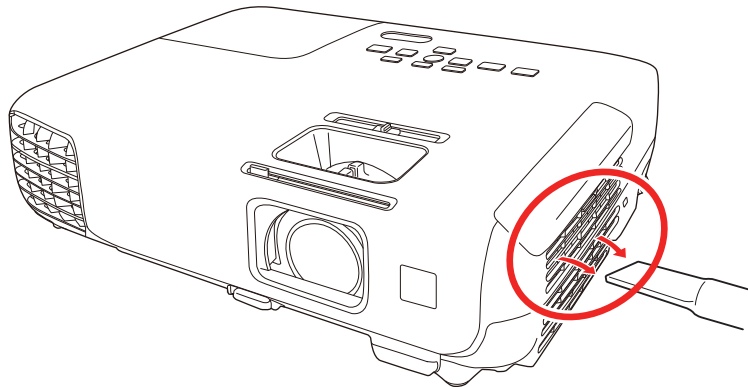
[Luzes de estado do projetor](#)

### **Limpeza do filtro de ar e do exaustor**

Limpe o filtro de ar do projetor ou as aberturas de exaustão se ficarem empoeiradas, ou caso veja uma mensagem pedindo que faça a limpeza.

**Observação:** Seu produto pode ter uma aparência diferente das ilustrações neste guia, mas as instruções são as mesmas.

1. Desligue o projetor e desconecte o cabo de alimentação.
2. Remova cuidadosamente a poeira usando um aspirador de pó pequeno específico para computadores ou uma escova macia (como um pincel de pintura).



**Observação:** Você pode remover o filtro de ar para limpar os dois lados dele. Não lave o filtro de ar na água, ou use qualquer detergente ou solvente para limpá-lo.

**Cuidado:** Não use ar comprimido. Os gases podem deixar resíduos inflamáveis ou empurrar poeira e detritos nas peças óticas do projetor e outras áreas sensíveis.

3. Se for difícil remover a poeira ou se o filtro de ar estiver danificado, substitua-o.

**Tema principal:** [Manutenção do filtro de ar e do exaustor](#)

**Tarefas relacionadas**

[Substituição do filtro de ar](#)

### Substituição do filtro de ar

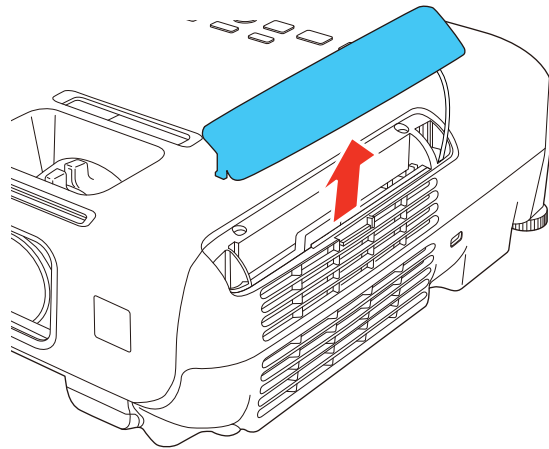
É necessário substituir o filtro de ar nestas situações:

- Se depois de limpar o filtro de ar aparecer uma mensagem pedindo que o limpe ou substitua.
- Se o filtro de ar estiver danificado ou rasgado.

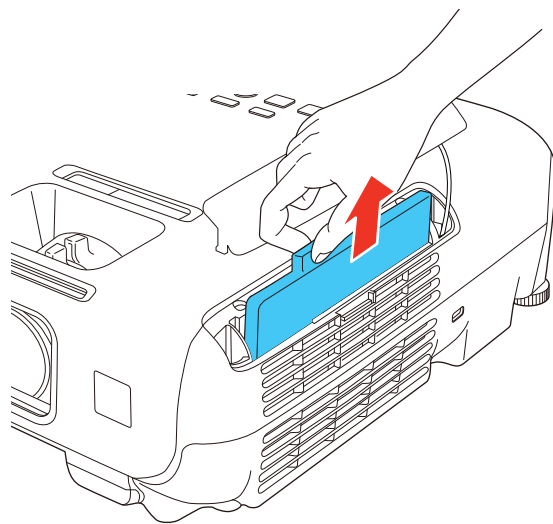
Você pode substituir o filtro de ar enquanto o projetor estiver montado no teto ou em uma mesa.

**Observação:** Seu produto pode ter uma aparência diferente das ilustrações neste guia, mas as instruções são as mesmas.

1. Desligue o projetor e desconecte o cabo de alimentação.
2. Abra a tampa do compartimento do filtro de ar cuidadosamente.

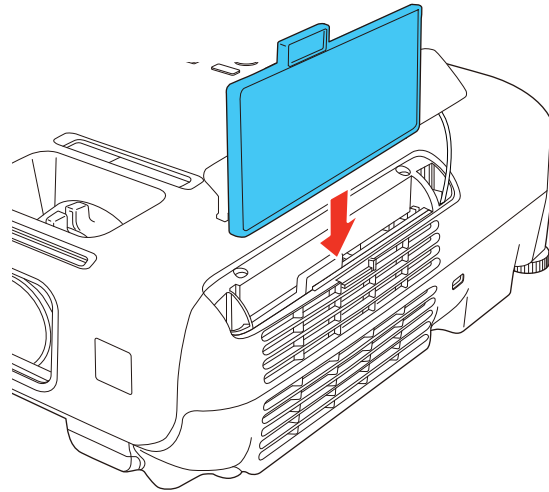


3. Remova o filtro de ar do projetor.



**Observação:** Os filtros de ar contêm resina ABS e espuma de poliuretano. Desfaça-se dos filtros de ar usados de acordo com as regulamentações locais.

4. Coloque o novo filtro de ar no projetor conforme mostrado e aperte-o cuidadosamente até que ele trave no lugar.



5. Feche a tampa do compartimento do filtro de ar.

**Tema principal:** [Manutenção do filtro de ar e do exaustor](#)

## **Manutenção da lâmpada do projetor**

O projetor conta o número de horas de uso da lâmpada e exibe esta informação no sistema de menus do projetor.

Substitua a lâmpada assim que for possível quando acontecer o seguinte:

- A imagem projetada ficar mais escura ou começar a se deteriorar.
- Aparecer uma mensagem pedindo que substitua a lâmpada quando você ligar o projetor.
- A luz da lâmpada do projetor piscar na cor laranja e a luz de energia piscar na cor azul.

[Substituição da lâmpada](#)

[Reinicialização do temporizador da lâmpada](#)

**Tema principal:** [Manutenção do projetor](#)

**Referências relacionadas**

[Equipamento opcional e peças de substituição](#)

Exibição da informação do projetor - menu Informação

Especificações da lâmpada do projetor

### Substituição da lâmpada

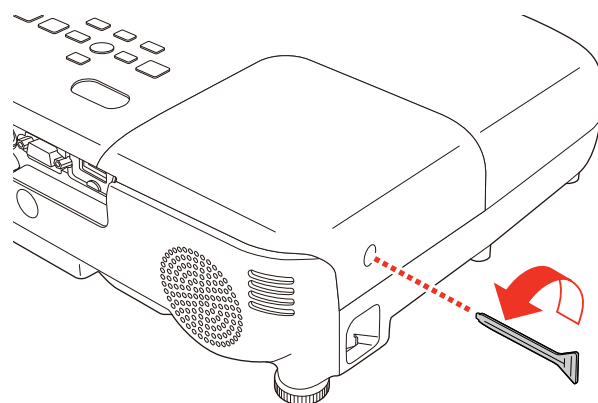
Antes de substituir a lâmpada, deixe o projetor esfriar por pelo menos uma hora para que a lâmpada não esteja quente.

**Aviso:** Deixe a lâmpada esfriar completamente antes de substituí-la para evitar ferimentos.

Você pode substituir a lâmpada enquanto o projetor estiver montado no teto, se necessário.

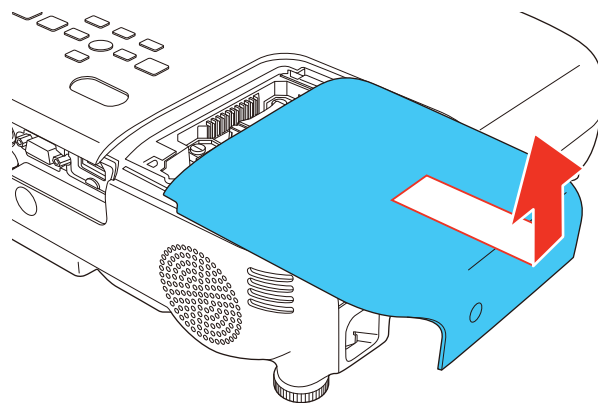
**Observação:** Seu produto pode ter uma aparência diferente das ilustrações neste guia, mas as instruções são as mesmas.

1. Desligue o projetor e desconecte o cabo de alimentação.
2. Permita que a lâmpada do projetor esfrie por pelo menos uma hora.
3. Use a chave de fenda incluída com a lâmpada de substituição para soltar o parafuso que segura a tampa da lâmpada.

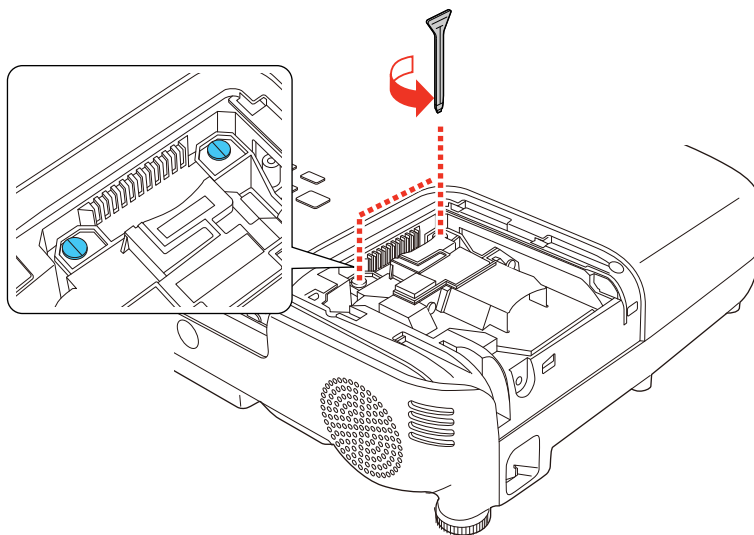


**Aviso:** Se a lâmpada estiver quebrada, fragmentos de vidro podem estar soltos dentro do compartimento da lâmpada. Tenha cuidado ao remover vidro quebrado para evitar ferimentos. Se o projetor estiver instalado no teto, ponha-se para o lado da tampa do compartimento da lâmpada e não embaixo dela; pedaços de vidro podem cair nos seus olhos ou boca quando abrir a tampa do compartimento da lâmpada.

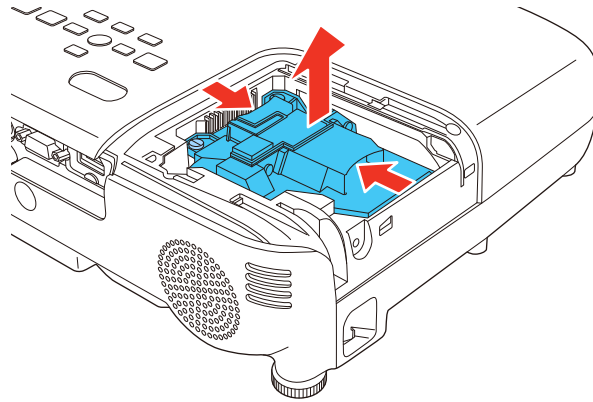
4. Deslize a tampa da lâmpada para fora e retire-a do lugar.



5. Solte os parafusos que prendem a lâmpada ao projetor. Os parafusos não saem totalmente.

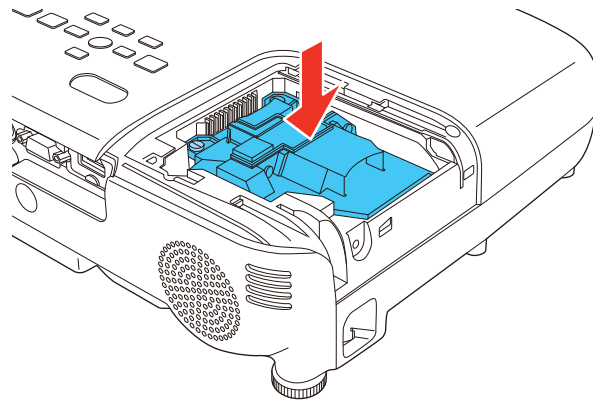


6. Segure a parte elevada da lâmpada e remova a lâmpada com cuidado para fora do projetor.



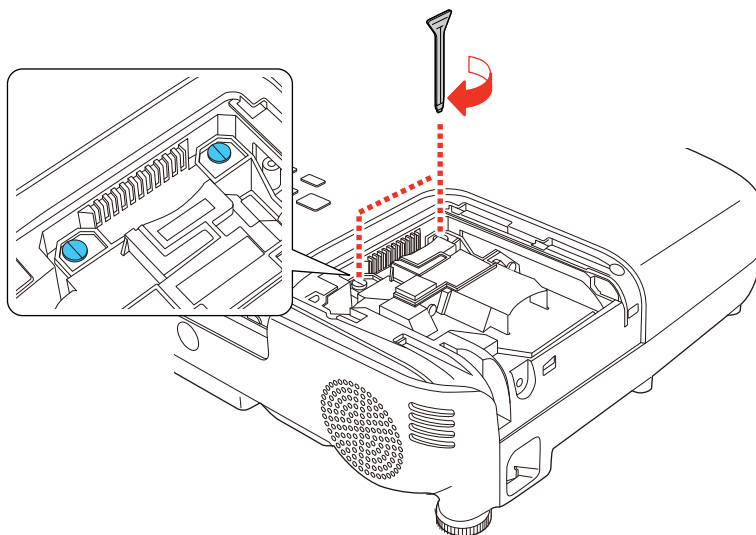
**Observação:** (Hg) A(s) lâmpada(s) deste equipamento contém mercúrio. Entre em contato com os órgãos reguladores locais e regionais para obter informações sobre eliminação e reciclagem de resíduos. Não a jogue no lixo comum.

7. Insira a nova lâmpada no projetor cuidadosamente. Caso não se encaixe com facilidade, verifique se está na posição certa.



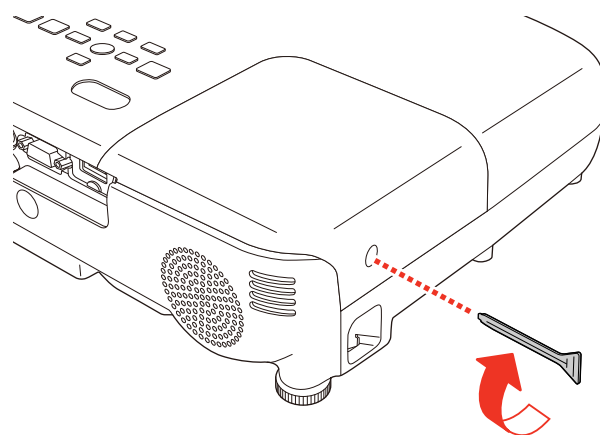
**Cuidado:** Não toque em nenhuma parte de vidro para evitar que a lâmpada falhe prematuramente.

8. Encaixe a lâmpada firmemente e aperte os parafusos para prendê-la no lugar.



**Cuidado:** Não aperte muito os parafusos.

9. Recoloque a tampa da lâmpada e aperte o parafuso para prendê-la no lugar.





**Observação:** Certifique-se de que a tampa da lâmpada esteja instalada firmemente ou a lâmpada não acenderá.

Reinicie o contador da lâmpada para que ele conte o tempo de uso da nova lâmpada.

**Tema principal:** [Manutenção da lâmpada do projetor](#)

**Tarefas relacionadas**

[Reinicialização do temporizador da lâmpada](#)

### Reinicialização do temporizador da lâmpada

Você precisa reiniciar o contador da lâmpada depois de substituí-la para eliminar a mensagem de substituição e para que a contagem de uso seja correta.

**Observação:** Não reinicie o temporizador da lâmpada se não a tiver substituído, para evitar informação incorreta de uso.

1. Ligue o projetor.
2. Pressione o botão **Menu**.
3. Selecione o menu **Reiniciar** e pressione **Enter**.



4. Selecione e aperte **Enter**.  
Você verá uma mensagem perguntando se deseja reiniciar as horas da lâmpada.

5. Selecione **Sim** e pressione **Enter**.
6. Pressione **Menu** ou **Esc** para sair do sistema de menus.

**Tema principal:** [Manutenção da lâmpada do projetor](#)

**Tarefas relacionadas**

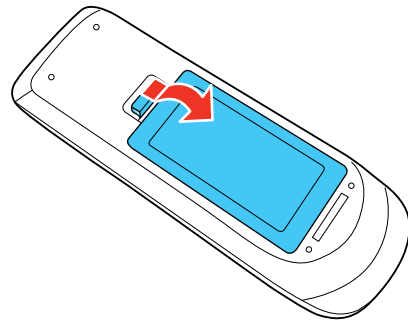
[Substituição da lâmpada](#)

## Substituição das pilhas do controle remoto

O controle remoto utiliza duas pilhas alcalinas ou de manganês de tamanho AA. Troque as pilhas assim que a carga acabar.

**Cuidado:** Use apenas o tipo de pilhas especificado neste manual. Não instale pilhas de tipos diferentes ou misture pilhas novas e velhas.

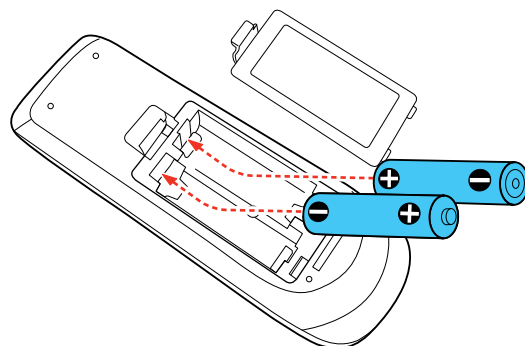
1. Abra a tampa do compartimento de pilhas conforme mostrado.



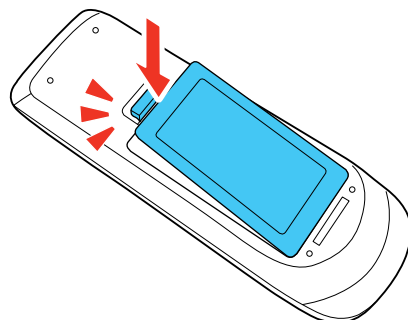
2. Remova as pilhas velhas.

**Aviso:** Se a pilha tiver vazado, limpe a área com um pano macio e evite que suas mãos entrem em contato com o fluido. Se o fluido entrar em contato com suas mãos, lave-as imediatamente para evitar ferimentos.

3. Coloque as pilhas com as extremidades marcadas como + e – na posição mostrada.



4. Feche a tampa do compartimento de pilhas, pressionando-a até ouvir um clique.



**Aviso:** Desfaça-se das pilhas usadas de acordo com as regulamentações locais. Não exponha as pilhas ao calor ou ao fogo. Mantenha as pilhas fora do alcance das crianças; elas podem causar asfixia e são muito perigosas se ingeridas.

**Tema principal:** [Manutenção do projetor](#)

**Referências relacionadas**

[Operação do controle remoto](#)

## Transporte do projetor

O projetor contém peças de precisão e algumas delas são de vidro. Siga estas instruções para transportar ou despachar o projetor com segurança:

- Feche a tampa para proteger a lente.
- Remova os equipamentos conectados ao projetor.
- Use uma maleta de transporte para transportar o projetor nas mãos.
- Quando transportar o projetor por uma distância grande ou quando despachá-lo, coloque-o em uma maleta. Depois, coloque a maleta em uma caixa firme com proteção ao redor da maleta e marque-a como “Fragil”.
- Quando despachar o projetor para conserto, coloque-o em sua embalagem original, se possível, ou use materiais equivalentes com proteção ao redor do projetor. Marque a caixa como “Fragil”.

**Observação:** A Epson não se responsabiliza por qualquer dano ocorrido durante o transporte.

**Tema principal:** [Manutenção e transporte do projetor](#)

---

# Solução de problemas

Veja as soluções nestas seções se você tiver problemas com o uso do projetor.

[Dicas para problemas de projeção](#)

[Luzes de estado do projetor](#)

[Uso da ajuda do projetor](#)

[Soluções para problemas de imagem ou som](#)

[Soluções para problemas de operação do projetor ou do controle remoto](#)

[Resolução de problemas de rede](#)

[Onde obter ajuda](#)

## Dicas para problemas de projeção

Se o projetor não estiver funcionando corretamente, tente desligá-lo e desconectá-lo. Em seguida, conecte novamente o cabo e ligue o projetor.

Se isso não resolver o problema, verifique o seguinte:

- As luzes no projetor podem indicar o problema.
- O sistema de ajuda do projetor pode exibir informação sobre problemas comuns, se o projetor estiver em uso.
- As soluções neste manual podem ajudá-lo a resolver muitos problemas.

Se nenhuma destas soluções ajudar, você pode contactar a Epson para obter suporte técnico.

**Tema principal:** [Solução de problemas](#)

**Referências relacionadas**

[Luzes de estado do projetor](#)

[Onde obter ajuda](#)

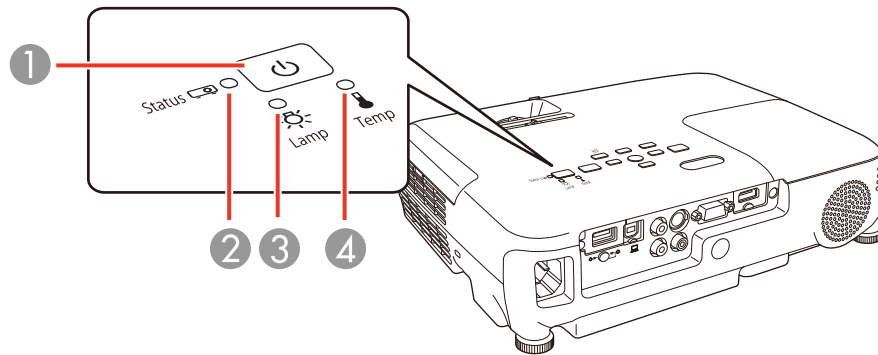
**Tarefas relacionadas**

[Uso da ajuda do projetor](#)

## Luzes de estado do projetor

As luzes do projetor indicam as condições do equipamento e informam a ocorrência de problemas. Verifique o estado e cor das luzes e procure por uma solução na tabela aqui.

**Observação:** Seu produto pode ter uma aparência diferente das ilustrações neste guia, mas as instruções são as mesmas.



- 1 Luz de energia
- 2 Luz Status
- 3 Luz Lamp (lâmpada)
- 4 Luz Temp (temperatura)

Luz de energia	Luz Status	Luz Lamp (lâmpada)	Luz Temp (temperatura)	Estado e solução
Azul	Azul	Apagada	Apagada	Operação normal.
Azul	Piscando azul	Apagada	Apagada	Aquecendo ou esfriando.
Azul	Apagada	Apagada	Apagada	Em modo de espera ou repouso.

Luz de energia	Luz Status	Luz Lamp (lâmpada)	Luz Temp (temperatura)	Estado e solução
Piscando azul	O estado da luz varia	O estado da luz varia	Piscando laranja	<p>O projetor está muito quente.</p> <ul style="list-style-type: none"> <li>• Certifique-se de que as aberturas e o filtro de ar não estejam entupidos com poeira ou obstruídos por objetos.</li> <li>• Limpe ou troque o filtro de ar.</li> <li>• Certifique-se de que a temperatura do ambiente não esteja muito quente.</li> </ul>
Apagada	Piscando azul	Apagada	Laranja	<p>O projetor sobreaqueceu e desligou. Deixe-o desligado para esfriar. Quando as luzes de temperatura e Status apagarem e a luz de energia ficar azul (após aproximadamente cinco minutos), tente as sugestões abaixo:</p> <ul style="list-style-type: none"> <li>• Certifique-se de que as aberturas e o filtro de ar não estejam entupidos com poeira ou obstruídos por objetos.</li> <li>• Limpe ou troque o filtro de ar.</li> <li>• Se estiver usando o projetor em altitudes elevadas, ative a opção <b>Modo Alta Altitude</b>.</li> <li>• Se o problema persistir, desconecte o projetor e entre em contato com a Epson para obter ajuda.</li> </ul>

Luz de energia	Luz Status	Luz Lamp (lâmpada)	Luz Temp (temperatura)	Estado e solução
Apagada	Piscando azul	Laranja	Apagada	Há um problema com a lâmpada. <ul style="list-style-type: none"> <li>• Verifique se a lâmpada está queimada, quebrada ou instalada incorretamente. Reinstale ou substitua a lâmpada, se necessário.</li> <li>• Limpe ou troque o filtro de ar.</li> <li>• Se estiver usando o projetor em altitudes elevadas, ative a opção <b>Modo Alta Altitude</b>.</li> <li>• Se o problema persistir, desconecte o projetor e entre em contato com a Epson para obter ajuda.</li> </ul>
Piscando azul	O estado da luz varia	Piscando laranja	O estado da luz varia	Substitua a lâmpada em breve para evitar danos. Não continue a usar o projetor.
Apagada	Piscando azul	Apagada	Piscando laranja	Há um problema com um ventilador ou sensor. Desligue o projetor, desconecte-o e entre em contato com a Epson para obter ajuda.
Apagada	Piscando azul	Piscando laranja	Apagada	Erro interno do projetor. Desligue o projetor, desconecte-o e entre em contato com a Epson para obter ajuda.
Apagada	Piscando azul	Piscando laranja	Piscando laranja	Erro de Iris Automática. Desligue o projetor, desconecte-o e entre em contato com a Epson para obter ajuda.
Apagada	Piscando azul	Laranja	Laranja	Erro de energia. Desligue o projetor, desconecte-o e entre em contato com a Epson para obter ajuda.



**Observação:** Se as luzes exibirem um padrão não indicado aqui, desligue o projetor, desconecte-o e entre em contato com a Epson para obter ajuda.

**Tema principal:** [Solução de problemas](#)

**Referências relacionadas**

[Configuração de opções do projetor - menu Avançado](#)

[Onde obter ajuda](#)

[Especificações ambientais do projetor](#)

**Tarefas relacionadas**

[Limpeza do filtro de ar e do exaustor](#)

[Substituição do filtro de ar](#)

[Substituição da lâmpada](#)

## Uso da ajuda do projetor

Você pode exibir informação para ajudá-lo a resolver problemas comuns usando o sistema de ajuda do projetor.

1. Ligue o projetor.
2. Pressione o botão **Help** do projetor ou do controle remoto.  
O menu de ajuda é exibido.
3. Use os botões de seta para cima e para baixo para selecionar o problema que deseja resolver.
4. Aperte **Enter** para ver as soluções.
5. Quando terminar, siga uma destas sugestões:
  - Para selecionar outro problema que deseja solucionar, aperte **Esc**.
  - Para sair do sistema de ajuda, pressione o botão **Help**.

**Tema principal:** [Solução de problemas](#)

## Soluções para problemas de imagem ou som

Verifique as soluções nestas seções se tiver problemas com imagens projetadas ou com o som.

[Soluções para quando a imagem não aparece](#)

[Soluções para quando a imagem estiver incorreta ao usar a função de exibição USB](#)

[Soluções para quando a mensagem “Sem Sinal” aparecer](#)

Soluções para quando a mensagem “Não Suportado” aparecer  
Soluções para quando somente parte da imagem aparecer  
Soluções para quando a imagem não estiver retangular  
Soluções para quando a imagem tiver ruído ou estática  
Soluções para quando a imagem estiver embaçada ou borrada  
Soluções para quando o brilho ou as cores da imagem estiverem incorretos  
Soluções para problemas de som

**Tema principal:** [Solução de problemas](#)

## **Soluções para quando a imagem não aparece**

Se nenhuma imagem aparecer, tente o seguinte:

- Certifique-se de que a tampa da lente esteja completamente aberta.
- Aperte o botão **A/V Mute** no controle remoto para ver se a imagem não foi temporariamente desativada.
- Certifique-se de que todos os cabos necessários estejam conectados firmemente e de que o projetor e as fontes de vídeo conectadas estejam ligados.
- Aperte o botão de energia do projetor para sair do modo de repouso ou espera. Além disso, veja se o computador conectado está no modo de repouso ou exibindo um protetor de tela.
- Verifique as configurações no menu Sinal para certificar-se de que elas estejam corretas para a fonte de vídeo sendo usada.
- Ajuste a configuração de **Brilho** ou selecione **Normal** como a configuração de consumo de energia.
- Verifique a configuração **Visor** para certificar-se de que a opção **Mensagem** esteja configurada como **Activado**.
- Se o projetor não responder quando apertar os botões de painel de controle, os botões podem estar travados. Destrave os botões.
- Se o projetor não responder quando apertar os botões no controle remoto, certifique-se de que os receptores do controle remoto estejam ativados.
- Para imagens projetadas com o Windows Media Center, reduza o tamanho da tela do modo de tela cheia.
- Para imagens projetadas a partir de aplicações usando o Windows DirectX, desative as funções DirectX.

**Tema principal:** [Soluções para problemas de imagem ou som](#)

### **Conceitos relacionados**

[Conexões do projetor](#)

### **Referências relacionadas**

[Configurações de qualidade de imagem - menu Imagem](#)

[Configuração de sinal de entrada - menu Sinal](#)

[Configuração de opções do projetor - menu Definição](#)

[Configuração de opções do projetor - menu Avançado](#)

[Configuração de opções do projetor - menu ECO](#)

### **Tarefas relacionadas**

[Abertura da tampa da lente](#)

[Desbloqueio dos botões do projetor](#)

## **Soluções para quando a imagem estiver incorreta ao usar a função de exibição USB**

Se nenhuma imagem aparecer ou se a imagem aparecer incorreta ao usar a função de exibição USB, tente as seguintes soluções:

- Pressione o botão **USB** do controle remoto.
- Verifique se o software de exibição USB foi instalado corretamente. Instale-o manualmente, se necessário.
- Certifique-se de que a opção **USB Type B** no menu Avançado está configurada como **USB Display**, se disponível.
- Com o OS X, selecione o ícone **USB Display** no Dock ou na pasta **Aplicativos**.
- Para imagens projetadas com o Windows Media Center, reduza o tamanho da tela do modo de tela cheia.
- Para imagens projetadas a partir de aplicações usando o Windows DirectX, desligue funções DirectX.
- Se o cursor do mouse piscar, selecione **Torne mais suave o movimento do ponteiro do mouse** no programa de definições do Epson USB Display em seu computador (opção não disponível com Windows 2000).
- Desative a opção **Transferir janela de camada** no programa Epson USB Display no seu computador.

**Tema principal:** [Soluções para problemas de imagem ou som](#)

### **Referências relacionadas**

[Configuração de opções do projetor - menu Avançado](#)

## Soluções para quando a mensagem “Sem Sinal” aparecer

Se mensagem “Sem Sinal” aparecer, tente o seguinte:

- Aperte o botão **Source Search** ou **Search** e aguarde alguns segundos até a imagem aparecer.
- Ligue o computador ou a fonte de vídeo conectada e aperte Play para iniciar a apresentação, se necessário.
- Verifique a conexão do projetor com as fontes de vídeo.
- Caso tenha conectado um laptop ao projetor, verifique se o equipamento está configurado para exibir imagens em um monitor externo.
- Se necessário, desligue o projetor e o computador ou fonte de vídeo conectada e depois volte a ligá-los.

[Exibição a partir de um laptop PC](#)

[Exibição a partir de um laptop Mac](#)

**Tema principal:** [Soluções para problemas de imagem ou som](#)

**Conceitos relacionados**

[Conexões do projetor](#)

### Exibição a partir de um laptop PC

Caso veja a mensagem “Sem Sinal” quando exibir de um laptop PC, você precisa configurar o laptop para exibir em um monitor externo.

1. Aperte e segure a tecla **Fn** do laptop e aperte a tecla marcada com um ícone de monitor ou **CRT/CLD**. (Veja o manual do laptop para detalhes.) Espere alguns segundos até que a imagem apareça.
2. Para exibir tanto no monitor do laptop como no projetor, tente apertar as mesmas teclas mais uma vez.
3. Se a mesma imagem não for exibida no laptop e no projetor, verifique o utilitário **Monitor** do Windows para certificar-se de que a porta de monitor externa está ativada e que o modo de desktop estendido está desativado. (Consulte o manual do computador ou do Windows para instruções.)
4. Se necessário, verifique as configurações da placa de vídeo e defina a opção de exibição múltipla como **Espelhar** ou **Duplicar**.

**Tema principal:** [Soluções para quando a mensagem “Sem Sinal” aparecer](#)

### Exibição a partir de um laptop Mac

Caso veja a mensagem “Sem Sinal” quando exibir de um laptop Mac, você precisa configurar o laptop para exibir imagem espelhada. (Veja o manual do laptop para detalhes.)

1. Abra o utilitário **Preferências do Sistema** e selecione **Monitores**.
2. Clique na guia **Organização**.
3. Selecione a opção **Espelhar Monitores**.

**Tema principal:** [Soluções para quando a mensagem “Sem Sinal” aparecer](#)

## **Soluções para quando a mensagem “Não Suportado” aparecer**

Se a mensagem “Não suportado” aparecer, tente o seguinte:

- Verifique se a entrada de sinal correta está selecionada no menu Sinal.
- Certifique-se de que a resolução de exibição do computador não exceda a resolução do projetor e o limite de frequência. Se necessário, selecione uma resolução diferente para o seu computador. (Veja o manual do computador para detalhes.)

**Tema principal:** [Soluções para problemas de imagem ou som](#)

### **Referências relacionadas**

[Configuração de sinal de entrada - menu Sinal](#)

[Formatos de vídeo compatíveis](#)

## **Soluções para quando somente parte da imagem aparecer**

Se somente parte da imagem do computador aparecer, tente o seguinte:

- Pressione o botão **Auto** do controle remoto para otimizar o sinal de imagem.
- Tente ajustar a posição da imagem usando a configuração de menu **Posição**.
- Pressione o botão **Aspect** no controle remoto para selecionar um parâmetro diferente.
- Se você deu zoom na imagem usando os botões **E-Zoom**, aperte o botão **Esc** até que o projetor retorne ao tamanho inteiro da imagem.
- Verifique as configurações de exibição do computador para desativar a exibição em dois monitores e configurar a resolução dentro dos limites do projetor. (Veja o manual do computador para detalhes.)
- Verifique a resolução para os seus arquivos de apresentação para ver se eles foram criados com uma resolução diferente daquela sendo usada para a projeção. (Veja a ajuda do software para detalhes.)

**Tema principal:** [Soluções para problemas de imagem ou som](#)

### **Referências relacionadas**

[Configuração de sinal de entrada - menu Sinal](#)

[Formatos de vídeo compatíveis](#)

## Soluções para quando a imagem não estiver retangular

Se a imagem projetada não estiver retangular, tente as seguintes soluções:

- Coloque o projetor diretamente em frente à tela e centralizado, se possível.
- Se ajustou a altura do projetor usando os pés dele, aperte os botões de keystone no projetor para ajustar o formato da imagem.
- Ative os ajustes automáticos de keystone usando os menus do projetor.
- Ajuste a posição do controle deslizante de keystone horizontal do projetor.
- Ajuste a configuração **Quick Corner** para corrigir o formato da imagem.

**Tema principal:** [Soluções para problemas de imagem ou som](#)

### Referências relacionadas

[Configuração de opções do projetor - menu Definição](#)

### Tarefas relacionadas

[Correção do formato da imagem com os botões Keystone](#)

[Correção do formato da imagem com o controle deslizante de efeito trapézio horizontal](#)

[Correção do formato da imagem com Quick Corner](#)

## Soluções para quando a imagem tiver ruído ou estática

Se a imagem projetada tiver uma aparência de interferência eletrônica (ruído) ou estática, tente o seguinte:

- Verifique os cabos conectando o seu computador ou fonte de vídeo ao projetor. Eles devem ter:
  - Separados do cabo de eletricidade para prevenir interferência
  - Conectados firmemente nas extremidades
  - Não conectados a um cabo de extensão
  - Comprimento não maior do que 3 metros para cabos VGA/computador ou de 7,3 metros para cabos HDMI
- Verifique as configurações no menu de Sinal do projetor para certificar-se de que elas correspondem à fonte de vídeo. Se estiver disponível para a sua fonte de vídeo, ajuste as configurações **Progressivo** e **Redução ruído** (PowerLite S18+/W18+/X24+).
- Selecione uma configuração de resolução de vídeo e uma taxa de renovação compatíveis com o projetor.

- Se estiver projetando a partir de um computador, aperte o botão **Auto** no controle remoto para ajustar automaticamente as configurações **Alinhamento** e **Sinc**.
- Se você ajustou o formato da imagem usando os controles do projetor, tente diminuir a configuração de **Nitidez** para melhorar a qualidade da imagem.
- Se você conectou um cabo de extensão elétrico, tente projetar sem ele para ver se ele causa interferência no sinal.
- Se estiver utilizando a função USB Display, desative a opção **Transferir janela de camada** no programa Epson USB Display no seu computador.

**Tema principal:** [Soluções para problemas de imagem ou som](#)

#### Referências relacionadas

[Configurações de qualidade de imagem - menu Imagem](#)

[Configuração de sinal de entrada - menu Sinal](#)

[Formatos de vídeo compatíveis](#)

## Soluções para quando a imagem estiver embaçada ou borrada

Se a imagem projetada estiver embaçada ou borrada, tente as seguintes soluções:

- Ajuste o foco da imagem.
- Limpe a lente do projetor.

**Observação:** Para evitar condensação na lente depois de trazer o projetor de um ambiente frio, deixe o projetor aquecer à temperatura ambiente antes de usá-lo.

- Posicione o projetor próximo da tela.
- Posicione o projetor de modo que o ângulo de ajuste do efeito trapézio não seja tão grande que distorça a imagem.
- Ative os ajustes automáticos de keystone usando os menus do projetor.
- Ajuste a configuração da opção **Nitidez** para melhorar a qualidade da imagem.
- Se estiver projetando a partir de um computador, aperte o botão **Auto** no controle remoto para ajustar automaticamente as funções de alinhamento e sincronização. Se a imagem continuar embaçada ou tiver faixas, exiba uma imagem uniforme na tela e ajuste manualmente as configurações de **Alinhamento** e **Sinc**.
- Se for projetar de um computador, use uma resolução menor.

**Tema principal:** [Soluções para problemas de imagem ou som](#)

### Referências relacionadas

[Distância de projeção](#)

[Configurações de qualidade de imagem - menu Imagem](#)

[Configuração de sinal de entrada - menu Sinal](#)

[Configuração de opções do projetor - menu Definição](#)

[Especificações gerais do projetor](#)

### Tarefas relacionadas

[Ajustar o foco da imagem com o anel de foco](#)

[Limpeza da lente](#)

## Soluções para quando o brilho ou as cores da imagem estiverem incorretos

Se a imagem projetada estiver muito escura ou clara, ou as cores estiverem incorretas, tente as seguintes soluções:

- Pressione o botão **Color Mode** no controle remoto para experimentar modos de cor diferentes para a imagem e ambiente de projeção.
- Cheque as configurações de fonte de vídeo.
- Ajuste as configurações disponíveis no menu Imagem para a fonte de entrada atual, como **Brilho**, **Contraste**, **Cor**, **Ajuste de cor** e/ou **Saturação de cor**.
- Certifique-se de que selecionou corretamente o **Sinal entrada** ou **Sinal Vídeo** no menu Sinal, se disponível para a sua fonte de imagem.
- Certifique-se de que todos os cabos estejam conectados firmemente ao projetor e ao dispositivo de vídeo. Se você conectou cabos longos, tente conectar cabos mais curtos.
- Se estiver usando a configuração de consumo de energia **ECO**, tente selecionar **Normal** nos menus do projetor.

**Observação:** Em altitudes altas ou em locais sujeitos a altas temperaturas, a imagem pode ficar mais escura e talvez você não consiga ajustar a configuração de consumo de energia.

- Posicione o projetor próximo à tela.
- Se a imagem estiver escurecendo progressivamente, pode ser necessário substituir a lâmpada do projetor.

**Tema principal:** [Soluções para problemas de imagem ou som](#)



### **Conceitos relacionados**

[Manutenção da lâmpada do projetor](#)

### **Referências relacionadas**

[Distância de projeção](#)

[Modos de cor disponíveis](#)

[Configurações de qualidade de imagem - menu Imagem](#)

[Configuração de sinal de entrada - menu Sinal](#)

[Configuração de opções do projetor - menu ECO](#)

## **Soluções para problemas de som**

Se não houver som ou o volume estiver muito baixo ou muito alto, tente as seguintes soluções:

- Ajuste as configurações de volume do projetor.
- Aperte o botão **A/V Mute** no controle remoto para voltar a reproduzir o vídeo e o áudio se eles foram parados temporariamente.
- Aperte o botão **Source Search** ou **Search** para mudar para a fonte de entrada correta, se necessário.
- Verifique a fonte de computador ou vídeo para certificar-se de que o volume esteja alto o suficiente e que a saída de áudio esteja configurada para a fonte correta.
- Verifique a conexão do cabo de áudio entre o projetor e a fonte de vídeo (PowerLite S18+/W18+/X24+).
- Se não ouvir o som de uma fonte HDMI, configure o dispositivo conectado para saída PCM (PowerLite S18+/W18+/X24+).
- Certifique-se de que qualquer cabo de áudio conectado esteja marcado como “Sem resistência” (PowerLite S18+/W18+/X24+).
- Se estiver usando a função USB Display, ative a configuração de **Envio de áudio para o projetor** no programa Epson USB Display no seu computador.
- Se você estiver usando um Mac e não ouvir o som de uma fonte HDMI, certifique-se o seu Mac suporta áudio através da porta HDMI. Se não, você precisa conectar um cabo de áudio.
- Você só pode ouvir o som das fontes conectadas a uma porta USB do projetor (PowerLite W15+).
- Se você ligar o projetor imediatamente após o desligar, os ventiladores podem trabalhar em alta velocidade momentaneamente e causar um som inesperado. Isso é normal.

**Tema principal:** [Soluções para problemas de imagem ou som](#)

### **Conceitos relacionados**

[Conexões do projetor](#)

### **Tarefas relacionadas**

[Controle do volume usando os botões de volume](#)

## **Soluções para problemas de operação do projetor ou do controle remoto**

Verifique as soluções nestas seções se tiver problemas operando o projetor ou o controle remoto.

[Soluções para problemas com o desligamento ou alimentação do projetor](#)

[Soluções para problemas com o controle remoto](#)

[Soluções para problemas de senha](#)

**Tema principal:** [Solução de problemas](#)

## **Soluções para problemas com o desligamento ou alimentação do projetor**

Se o projetor não ligar quando apertar o botão de energia ou desligar repentinamente, tente o seguinte:

- Certifique-se de que o cabo de eletricidade esteja conectado firmemente ao projetor e a uma tomada elétrica.
- Os botões do projetor podem estar travados para segurança. Destrave os botões ou use o controle remoto para ligar o projetor.
- O cabo de alimentação pode estar com defeito. Desconecte o cabo e entre em contato com a Epson.
- Se a lâmpada do projetor apagar repentinamente, ele pode estar em modo de repouso depois de um período de inatividade. Comece a apresentação para acordar o projetor.
- Se a lâmpada do projetor apagar, a luz Status piscar azul e a luz de temperatura estiver laranja, o projetor sobreaqueceu e desligou. Veja as soluções para este estado da luz.
- Se o botão de energia no controle remoto não ligar o projetor, cheque as pilhas e certifique-se de que a configuração **Sensor Ctrl Remoto** esteja ativada no menu do projetor, se disponível.

**Tema principal:** [Soluções para problemas de operação do projetor ou do controle remoto](#)

### **Referências relacionadas**

[Configuração de opções do projetor - menu Definição](#)

[Luzes de estado do projetor](#)

[Onde obter ajuda](#)

### **Tarefas relacionadas**

[Desbloqueio dos botões do projetor](#)

## **Soluções para problemas com o controle remoto**

Se o projetor não responder aos comandos do controle remoto, tente o seguinte:

- Verifique se as pilhas do controle remoto estão instaladas corretamente e estão carregadas. Se necessário, substitua as pilhas.
- Certifique-se de que está usando o controle remoto dentro do ângulo de recepção e de alcance do projetor.
- Certifique-se de que o projetor não está aquecendo ou desligando.
- Verifique se um dos botões do controle remoto está preso, fazendo com que ele entre em modo de repouso. Solte o botão para acordar o controle remoto.
- Luzes fortes fluorescentes, luz solar direta ou sinais de dispositivos com infra-vermelho podem interferir com os receptores de controle remoto do projetor. Diminua a intensidade da luz ou mova o projetor para que fique longe da luz solar ou de equipamento que possa estar causando interferência.
- Se disponível, desative um dos receptores do controle remoto no sistema de menu do projetor ou cheque se todos os receptores não estão desligados.
- Se você designou um número de ID ao controle remoto para operar múltiplos projetores, você pode ter que verificar ou modificar a configuração de ID (esta função não está disponível em todos os projetores).
- Caso tenha perdido o controle remoto, você pode adquirir outro de um revendedor autorizado de produtos Epson.

**Tema principal:** [Soluções para problemas de operação do projetor ou do controle remoto](#)

### **Referências relacionadas**

[Equipamento opcional e peças de substituição](#)

[Operação do controle remoto](#)

[Configuração de opções do projetor - menu Definição](#)

### **Tarefas relacionadas**

[Substituição das pilhas do controle remoto](#)

## **Soluções para problemas de senha**

Se não conseguir digitar ou não lembrar a senha, tente o seguinte:

- Você pode ter ativado a proteção por senha sem ter determinado uma senha primeiro. Tente digitar **0000** usando o controle remoto.

- Se você digitar a senha errada muitas vezes e uma mensagem aparecer exibindo um código, anote o código e entre em contato com a Epson. Forneça o código apresentado e prova de compra para obter assistência para destravar o projetor.
- Se você perder o controle remoto, não poderá digitar a senha. Adquira outro através de um revendedor autorizado de produtos Epson.

**Tema principal:** [Soluções para problemas de operação do projetor ou do controle remoto](#)

#### **Referências relacionadas**

[Equipamento opcional e peças de substituição](#)

[Onde obter ajuda](#)

## **Resolução de problemas de rede**

Veja as soluções nestas seções se você tiver problemas com o uso do projetor em uma rede.

[Soluções para quando não conseguir acessar o projetor através da rede](#)

[Soluções para quando os alertas de rede por email não são recebidos](#)

**Tema principal:** [Solução de problemas](#)

## **Soluções para quando não conseguir acessar o projetor através da rede**

Se não conseguir acessar o projetor através de um navegador da web, certifique-se de que está usando a ID e senha corretas (sensíveis a letras maiúsculas e minúsculas).

- Para a ID de usuário, digite **EPSONWEB**. (Você não pode mudar a ID de usuário.)
- Para a senha, digite a senha determinada no menu Rede do projetor. A senha padrão é **admin**.
- Certifique-se de que tem acesso à rede e que o projetor está ligado.

**Observação:** A ID de usuário e senha são sensíveis a letras maiúsculas e minúsculas.

**Tema principal:** [Resolução de problemas de rede](#)

## **Soluções para quando os alertas de rede por email não são recebidos**

Se você não receber um e-mail alertando-o de problemas com o projetor em rede, tente as seguintes soluções:

- Certifique-se de que o projetor está ligado e conectado à rede corretamente. (Se um erro desativar o projetor, ele não poderá enviar um e-mail.)

- Certifique-se de que configurou o alerta por e-mail corretamente no menu Correio ou no software de rede.
- Configure o **Modo de espera** como **Comunic. activada** para que o software de rede possa monitorar o projetor em modo de espera.

**Tema principal:** [Resolução de problemas de rede](#)

**Referências relacionadas**

[Configuração de opções do projetor - menu ECO](#)

**Tarefas relacionadas**

[Configuração dos alertas de email do projetor em rede](#)

## Onde obter ajuda

Se você precisar entrar em contato com a Epson para obter serviços de suporte técnico, use as seguintes opções:

**Suporte pela Internet**

Visite o site de suporte no endereço [global.latin.epson.com/Suporte](http://global.latin.epson.com/Suporte) para obter soluções para problemas comuns. É possível fazer o download de utilitários e documentação, consultar as perguntas frequentes e soluções de problemas ou enviar um e-mail para a Epson com suas perguntas.

**Converse com um representante de suporte**

Antes de ligar para o suporte, tenha em mãos as seguintes informações:

- Nome do produto
- Número de série do produto (localizado na parte inferior ou traseira do projetor, ou no sistema de menus)
- Comprovante de compra (nota da loja) e data da compra
- Configuração do computador ou vídeo
- Descrição do problema

E ligue para:

País	Telefone
Argentina	(54 11) 5167-0300 0800-288-37766

<b>País</b>	<b>Telefone</b>
Bolívia*	800-100-116
Brasil	Capitais e regiões metropolitanas: 4003-0376 Outras regiões: 0800-880-0094
Chile	(56 2) 2484-3400
Colômbia	Bogotá: (57 1) 523-5000 Outras cidades: 018000-915235
Costa Rica	800-377-6627
Equador*	1-800-000-044
El Salvador*	800-6570
Guatemala*	1-800-835-0358
Honduras**	800-0122 Código: 8320
México	Cidade do México: (52 55) 1323-2052 Outras cidades: 01-800-087-1080
Nicarágua*	00-1-800-226-0368
Panamá*	00-800-052-1376
Paraguai	009-800-521-0019
Peru	Lima: (51 1) 418-0210 Outras cidades: 0800-10126
República Dominicana*	1-888-760-0068
Uruguai	00040-5210067
Venezuela	(58 212) 240-1111

\*Entre em contato com a companhia telefônica local para chamar este número gratuito de um celular.

\*\* Disque os primeiros 7 dígitos, aguarde uma mensagem e, em seguida, digite o código.

**Observação:** Tarifas de longa distância ou outras taxas podem ser cobradas. Se o seu país não aparecer na lista, entre em contato com o escritório de vendas no país mais próximo.

**Compra de suprimentos e acessórios**

É possível adquirir telas, maletas para transporte ou outros acessórios de um revendedor autorizado da Epson. Para localizar o revendedor mais próximo, visite o site [global.latin.epson.com/br](http://global.latin.epson.com/br). Você também pode entrar em contato com o escritório de vendas conforme descrito em "Onde obter ajuda".

**Tema principal:** [Solução de problemas](#)

---

## Especificações técnicas

Estas seções listam as especificações técnicas do seu projetor.

[Especificações gerais do projetor](#)

[Especificações da lâmpada do projetor](#)

[Especificações do controle remoto](#)

[Especificações da dimensão do projetor](#)

[Especificações elétricas do projetor](#)

[Especificações ambientais do projetor](#)

[Especificações de aprovações e de segurança do projetor](#)

[Formatos de vídeo compatíveis](#)

[Requisitos do sistema de exibição USB](#)

## Especificações gerais do projetor

**Tipo de tela**

Matriz ativa TFT de poli-silício

**Resolução**

**PowerLite S18+:**

800 x 600 pixels (SVGA)

**PowerLite X24+:**

1024 x 768 pixels (XGA)

**PowerLite W15+/W18+:**

1280 x 800 pixels (WXGA)



**Lente****PowerLite S18+:**

F = 1.44

Distância focal: 16,7 mm

**PowerLite W15+/W18+:**

F = 1.58 a 1.72

Distância focal: 16,9 a 20,28 mm

**PowerLite X24+:**

F=1.6 a 1.74

Distância focal: 18,4 a 22,08 mm

**Reprodução de cores**

Full color, 16,77 milhões de cores

**Brilho****PowerLite S18+/W18+:**

Modo de consumo de energia normal:

Emissão de luz branca 3000 lúmens (padrão ISO 21118)\*

Emissão de luz colorida 3000 lúmens\*

Modo de consumo de energia ECO:

Emissão de luz branca 2100 lúmens (padrão ISO 21118)

**PowerLite W15+:**

Modo de consumo de energia normal:

Emissão de luz branca 2800 lúmens (padrão ISO 21118)\*

Emissão de luz colorida 2800 lúmens\*

Modo de consumo de energia ECO:

Emissão de luz branca 1960 lúmens (padrão ISO 21118)

	<p><b>PowerLite X24+:</b></p> <p>Modo de consumo de energia normal:</p> <p>Emissão de luz branca 3500 lúmens (padrão ISO 21118)*</p> <p>Emissão de luz colorida 3500 lúmens*</p> <p>Modo de consumo de energia ECO:</p> <p>Emissão de luz branca 2450 lúmens (padrão ISO 21118)</p> <p>* O brilho de cor (emissão de luz colorida) e o brilho de branco (emissão de luz branca) irão variar dependendo das condições de uso. A emissão de luz colorida é medida de acordo com IDMS 15.4; a emissão de luz branca é medida de acordo com ISO 21118.</p>
<b>Relação de contraste</b>	10000:1 com Modo de consumo de energia normal
<b>Tamanho da imagem</b>	<p><b>PowerLite S18+:</b></p> <p>0,58 a 8,89 metros</p> <p><b>PowerLite X24+:</b></p> <p>0,76 a 7,62 metros</p> <p><b>PowerLite W15+/W18+:</b></p> <p>0,83 a 8,08 metros</p>
<b>Distância de projeção</b>	<p><b>PowerLite S18+:</b></p> <p>0,88 a 10,44 metros</p> <p><b>PowerLite W15+/W18+:</b></p> <p>0,9 a 10,8 metros</p> <p><b>PowerLite X24+:</b></p> <p>0,84 a 10,42 metros</p>
<b>Métodos de projeção</b>	Frontal, traseira, montada no teto
<b>Relação de aspecto ótico</b> (largura-altura)	<p><b>PowerLite S18+/X24+:</b></p> <p>4:3</p> <p><b>PowerLite W15+/W18+:</b></p> <p>16:10</p>
<b>Ajuste de foco</b>	Manual

<b>Ajuste de zoom</b>	<b>PowerLite S18+:</b> Digital <b>PowerLite W15+/PowerLite W18+/PowerLite X24+:</b> Manual (ótico)
<b>Relação de zoom</b> (Tele-a-Wide)	<b>PowerLite S18+:</b> 1.0-1.35 <b>PowerLite W15+/PowerLite W18+/PowerLite X24+:</b> 1-1.2
<b>Sistema de som interno</b>	2 W mono
<b>Nível de ruído</b>	37 dB (Modo de consumo de energia normal) 29 dB (Modo de consumo de energia ECO)
<b>Ângulo de correção de efeito trapézio</b>	Vertical: $\pm 30^\circ$ Horizontal: $\pm 30^\circ$
<b>Compatibilidade da porta USB Type B</b>	Compatível com USB 1.1 e 2.0 para exibição USB ou uso como mouse externo
<b>Compatibilidade da porta USB Type A</b>	Uma porta compatível com USB 1.1 e 2.0 para dispositivo USB, exibição de câmera de documento Epson ou módulo de LAN sem fios

Tema principal: [Especificações técnicas](#)

## Especificações da lâmpada do projetor

<b>Tipo</b>	UHE (Eficiência Ultra-Alta)
<b>Consumo de energia</b>	200 W
<b>Vida útil da lâmpada</b>	Modo de consumo de energia normal: Até cerca de 5000 horas Modo de consumo de energia ECO: Até cerca de 6000 horas

**Observação:** Desligue o produto quando não for usá-lo para prolongar a vida do projetor. A vida útil da lâmpada irá variar de acordo com o modo selecionado, as condições de ambiente e o uso. O brilho diminui com o tempo.

Tema principal: [Especificações técnicas](#)

## Especificações do controle remoto

<b>Faixa de recepção</b>	6 metros
<b>Pilhas</b>	Duas pilhas alcalinas ou duas pilhas de manganês tamanho AA

Tema principal: [Especificações técnicas](#)

## Especificações da dimensão do projetor

<b>Altura</b> (excluindo pés)	77 mm
<b>Largura</b>	297 mm
<b>Profundidade</b>	234 mm
<b>Peso</b>	2,4 kg

Tema principal: [Especificações técnicas](#)

## Especificações elétricas do projetor

<b>Frequência nominal</b>	50/60 Hz
<b>Fonte de alimentação</b>	100 a 240 VCA; $\pm 10\%$ 2.9 a 1.3 A
<b>Consumo de energia</b> (100 a 120 V)	Em funcionamento: Modo de consumo de energia normal: 283 W Modo de consumo de energia ECO: 207 W Em espera: 0,24 W (comunicação desativada), 2,9 W (comunicação ativada)

<b>Consumo de energia</b> (220 a 240 V)	Em funcionamento: Modo de consumo de energia normal: 270 W Modo de consumo de energia ECO: 201 W Em espera: 0,28 W (comunicação desativada), 3,0 W (comunicação ativada)
--	--

Tema principal: [Especificações técnicas](#)

## Especificações ambientais do projetor

<b>Temperatura</b>	Funcionando: 5 a 35 °C a até 2286 metros 5 a 30 °C acima de 2286 metros Armazenado: -10 a 60 °C
<b>Umidade</b> (relativa, sem condensação)	Funcionando: 20 a 80% Armazenado: 10 a 90%
<b>Altitude de funcionamento</b>	Até 1500 metros Até 3000 metros com Modo Alta Altitude ativado

Tema principal: [Especificações técnicas](#)

## Especificações de aprovações e de segurança do projetor

<b>Estados Unidos</b>	FCC Parte 15B Classe B (DoC) UL60950-1 2a edição (cTUVus Mark)
<b>Canadá</b>	ICES-003 Classe B CSA-C22.2 No. 60950-1-07 (cTUVus Mark)

Tema principal: [Especificações técnicas](#)

## Formatos de vídeo compatíveis

Para os melhores resultados, a resolução da porta de monitor do seu computador ou placa de vídeo deve ser configurada para a mesma resolução nativa do projetor. Contudo, seu projetor inclui o chip SizeWise da Epson, que suporta outras resoluções de monitor de computador, fazendo a imagem ser redimensionada automaticamente.

A taxa de atualização (frequência vertical) da porta de monitor do computador ou placa de vídeo deve ser compatível com o projetor. (Consulte o manual do computador ou placa de vídeo para mais detalhes.)

As tabelas abaixo listam a taxa de atualização e resolução compatíveis para cada formato de vídeo compatível.

### PowerLite S18+

Formato de vídeo	Taxa de atualização (em Hz)	Resolução (em pixels)
<b>Sinais de computador (RGB analógico)</b>		
VGA	60/72/75/85	640 x 480
SVGA	56/60/72/75/85	800 x 600
XGA	60/70/75/85	1024 x 768
WXGA	60/75	1280 x 800
	60	1280 x 768
	60	1366 x 768
WXGA+	60	1440 x 900
SXGA	70/75	1152 x 864
	60	1280 x 960
	60	1280 x 1024
SXGA+	60	1400 x 1050
MAC13"	67	640 x 480
MAC16"	75	832 x 624
MAC19"	75	1024 x 768
	59	1024 x 768
MAC21"	75	1152 x 870

<b>Formato de vídeo</b>	<b>Taxa de atualização (em Hz)</b>	<b>Resolução (em pixels)</b>
<b>Vídeo composto</b>		
TV (NTSC)	60	720 × 480
TV (PAL)	50/60	720 × 576
TV (SECAM)	50	720 × 576
<b>Vídeo componente</b>		
SDTV (480i/480p)	60	720 × 480
SDTV (576i/576p)	50	720 × 576
HDTV (720p)	50/60	1280 × 720
HDTV (1080i)	50/60	1920 × 1080
<b>Sinais de entrada HDMI</b>		
VGA	60	640 × 480
SVGA	60	800 × 600
XGA	60	1024 × 768
WXGA	60	1280 × 800
	60	1366 × 768
WXGA+	60	1440 × 900
SXGA	60	1280 × 960
	60	1280 × 1024
SXGA+	60	1400 × 1050
SDTV (480i/480p)	60	720 × 480
SDTV (576i/576p)	50	720 × 576
HDTV (720p)	50/60	1280 × 720
HDTV (1080i)	50/60	1920 × 1080
HDTV (1080p)	24/30/50/60	1920 × 1080

**PowerLite W15+**

Formato de vídeo	Taxa de atualização (em Hz)	Resolução (em pixels)
<b>Sinais de computador (RGB analógico)</b>		
VGA	60/72/75/85	640 × 480
SVGA	56/60/72/75/85	800 × 600
XGA	60/70/75/85	1024 × 768
WXGA	60/75/85	1280 × 800
	60	1280 × 768
	60	1366 × 768
WXGA+	60/75/85	1440 × 900
WXGA++	60	1600 × 900
SXGA	70/75/85	1152 × 864
	60/75/85	1280 × 960
	60/75/85	1280 × 1024
SXGA+	60/75	1400 × 1050
UXGA	60	1600 × 1200
WSXGA+ *	60	1680 × 1050
MAC13"	67	640 × 480
MAC16"	75	832 × 624
MAC19"	75	1024 × 768
	59	1024 × 768
MAC21"	75	1152 × 870

\* Resolução **Wide** somente

**PowerLite W18+/X24+**

Formato de vídeo	Taxa de atualização (em Hz)	Resolução (em pixels)
<b>Sinais de computador (RGB analógico)</b>		
VGA	60/72/75/85	640 × 480



<b>Formato de vídeo</b>	<b>Taxa de atualização (em Hz)</b>	<b>Resolução (em pixels)</b>
SVGA	56/60/72/75/85	800 × 600
XGA	60/70/75/85	1024 × 768
WXGA	60/75/85	1280 × 800
	60	1280 × 768
	60	1366 × 768
WXGA+	60/75/85	1440 × 900
WXGA++	60	1600 × 900
SXGA	70/75/85	1152 × 864
	60/75/85	1280 × 960
	60/75/85	1280 × 1024
SXGA+	60/75	1400 × 1050
UXGA	60	1600 × 1200
WSXGA+ * , **	60	1680 × 1050
MAC13"	67	640 × 480
MAC16"	75	832 × 624
MAC19"	75	1024 × 768
	59	1024 × 768
MAC21"	75	1152 × 870
<b>Vídeo composto</b>		
TV (NTSC)	60	720 × 480
TV (PAL)	50/60	720 × 576
TV (SECAM)	50	720 × 576
<b>Vídeo componente</b>		
SDTV (480i/480p)	60	720 × 480
SDTV (576i/576p)	50	720 × 576
HDTV (720p)	50/60	1280 × 720

Formato de vídeo	Taxa de atualização (em Hz)	Resolução (em pixels)
HDTV (1080i)	50/60	1920 x 1080
<b>Sinais de entrada HDMI</b>		
VGA	60	640 x 480
SVGA	60	800 x 600
XGA	60	1024 x 768
WXGA	60	1280 x 800
	60	1366 x 768
WXGA+	60	1440 x 900
WXGA++	60	1600 x 900
WSXGA+ **	60	1680 x 1050
SXGA	60	1280 x 960
	60	1280 x 1024
SXGA+	60	1400 x 1050
UXGA	60	1600 x 1200
SDTV (480i/480p)	60	720 x 480
SDTV (576i/576p)	50	720 x 576
HDTV (720p)	50/60	1280 x 720
HDTV (1080i)	50/60	1920 x 1080
HDTV (1080p)	24/30/50/60	1920 x 1080

\* Resolução **Wide** somente

\*\* PowerLite W18+ somente

Tema principal: [Especificações técnicas](#)

## Requisitos do sistema de exibição USB

O seu computador deve atender aos requisitos do sistema aqui listados para utilizar o software USB Display do projetor.

<b>Requisito</b>	<b>Windows</b>	<b>Mac</b>
Sistema operacional	Windows 2000 (Service Pack 4 somente)	OS X 10.5.8 (32 bit); OS X 10.6.x, 10.7.x, 10.8.x, ou 10.9.x (32 e 64 bit)
	Windows XP Professional, Home Edition e Tablet PC Edition (32 bits), exceto para o Service Pack 1	
	Windows Vista Ultimate, Enterprise, Business, Home Premium e Home Basic (32 bits)	
	Windows 7 Ultimate, Enterprise, Professional e Home Premium (32 e 64 bit); Home Basic e Starter (32 bit)	
	Windows 8.x, Windows 8 Enterprise e Pro (32 e 64 bit)	
Versão USB	USB 1.1 e superior (USB 2.0 recomendado)	
CPU	Mobile Pentium III 1.2 GHz ou mais rápido (1.6 GHz ou mais rápido recomendado)	Power PC G4 1 GHz ou mais rápido (Core Duo 1.83 GHz ou mais rápido recomendado)
Memória	256 MB ou mais (512 MB ou mais recomendado)	512 MB ou mais
Espaço em disco rígido	20 MB ou mais	
Visor	Resolução entre 640 x 480 e 1600 x 1200, de cor de 16 bits ou superior	Resolução entre 640 x 480 e 1680 x 1200, de cor de 16 bits ou superior

**Tema principal:** [Especificações técnicas](#)

---

## Avisos

Veja estas seções para observações importantes sobre o seu projetor.

[Instruções de descarte do produto](#)

[Reciclagem](#)

[Informações importantes sobre segurança](#)

[Instruções importantes de segurança](#)

[FCC Compliance Statement](#)

[FCC Compliance Statement for Wireless LAN 802.11b/g/n Adapter](#)

[Garantia limitada](#)

[Marcas comerciais](#)

[Licença de software Open Source e outras licenças](#)

[Avisos sobre direitos autorais](#)

## Instruções de descarte do produto

Este equipamento não pode ser descartado em lixo comum domiciliar. Quando for descartá-lo, favor encaminhá-lo a um Centro de Serviço Autorizado (CSA) da sua conveniência. Para encontrar seu CSA mais próximo, consulte a garantia do equipamento na documentação do produto na seção dos Centros de Serviços Autorizados, ou a página [global.latin.epson.com/br](http://global.latin.epson.com/br) e clique no link para **Suporte técnico**.

**Tema principal:** [Avisos](#)

## Reciclagem

A Epson preocupa-se com o meio ambiente e sabe que o planejamento para o futuro requer um forte compromisso ambiental. Para isso, nos empenhamos em criar produtos inovadores que são confiáveis, eficientes e recicláveis. Produtos melhores utilizando menos recursos naturais para ajudar a garantir um futuro melhor para todos.

As embalagens deste produto – papelão, plástico, isopor e espuma – são recicláveis e podem ser entregues a cooperativas de reciclagem, postos de recolhimento de resíduos ou empresas recicladoras, para que se promova a destinação ambientalmente adequada das embalagens.

Os materiais que compõem o produto – plásticos, metais, vidro, placa eletrônica, cartucho e lâmpada – também são recicláveis. O produto não deve ser desmontado, mas sim, encaminhado para os Centros de Serviços Autorizados que o darão o destino ambientalmente adequado. Consulte o nosso site [global.latin.epson.com/br](http://global.latin.epson.com/br), para uma lista de Centros de Serviço Autorizados.

**Cuidado:** A Epson alerta os consumidores que o descarte inadequado de embalagens e produtos pode prejudicar o meio ambiente.

Os Centros de Serviços Autorizados podem receber equipamentos da marca Epson para destinação ambientalmente adequada.

Conheça melhor nossas ações ambientais e o Programa de Coleta de Cartuchos ([epson.com.br/coleta](http://epson.com.br/coleta)) em nosso site.

**Tema principal:** [Avisos](#)

## Informações importantes sobre segurança

**Cuidado:** Nunca olhe diretamente para a lente do projetor quando a lâmpada estiver acesa, pois a luz forte poderá prejudicar seus olhos. Jamais deixe que crianças olhem para a lente quando a lâmpada estiver acesa. Nunca abra as tampas do projetor, exceto as da lâmpada e do filtro. A voltagem elétrica do interior do projetor é perigosa e pode causar ferimentos graves. Exceto nos casos especificamente explicados neste *Manual do usuário*, não tente efetuar reparos no produto. A manutenção do equipamento deve ser realizada somente por profissionais de assistência técnica devidamente qualificados.

**Aviso:** O projetor e seus acessórios são fornecidos em embalagens plásticas. Para evitar o risco de sufocamento, mantenha essas embalagens fora do alcance de crianças.

**Cuidado:** Nunca toque diretamente na nova lâmpada quando for substituí-la, pois resíduos invisíveis deixados pela oleosidade de suas mãos podem reduzir o tempo de vida útil da lâmpada. Utilize um pedaço de pano ou luvas para manuseá-la.

**Tema principal:** [Avisos](#)

## Instruções importantes de segurança


Siga estas instruções de segurança quando for instalar e utilizar o projetor:

- Não olhe diretamente para a lente quando o projetor estiver ligado. A luz pode ferir seus olhos. Evite ficar na frente do projetor para que a luz não fique em seus olhos.
- Não coloque o projetor sobre mesas, suportes ou plataformas instáveis.
- Não opere o projetor de lado ou inclinado para um lado. Não incline o projetor mais do que 30° para a frente ou para trás.

- Se for montar o projetor no teto ou em uma parede, a instalação deve ser realizada por técnicos qualificados, usando as peças de montagem criadas especificamente para esse projetor.
- Quando for instalar ou ajustar a armação para montagem no teto ou na parede, não utilize adesivos para evitar que os parafusos se soltem e não use óleos ou lubrificantes. Isso pode fazer com que o projetor rache e caia da sua montagem no teto. Isso poderá causar ferimentos graves a qualquer pessoa que esteja embaixo da armação e poderá danificar o projetor.
- Não use o projetor próximo a água, fontes de calor, fios de alta voltagem ou fontes de campo eletromagnético.
- Use apenas o tipo de fonte de alimentação indicado no projetor. A utilização de uma fonte de alimentação diferente pode resultar em incêndio ou choque elétrico. Em caso de dúvida quanto à voltagem disponível, consulte o revendedor ou a companhia de energia.
- Coloque o projetor perto de uma tomada da qual o plugue possa ser removido facilmente.
- Tome as precauções detalhadas a seguir ao manusear o plugue: Nunca segure o plugue com as mãos molhadas. Não coloque o plugue em tomada empoeirada. Conecte o plugue firmemente na tomada. Não puxe o cabo de alimentação quando for desconectar o plugue. Segure o plugue sempre que for desconectá-lo da tomada. Não sobrecarregue as tomadas, os cabos de extensão ou os filtros de linha. Não seguir estas precauções poderá resultar em incêndio ou choque elétrico.
- Não coloque o projetor onde os fios possam ser pisados. Isso pode causar desgaste ou dano ao plugue.
- Desconecte o projetor da tomada antes de limpá-lo. Utilize um pano seco para limpeza (ou para remover sujeira ou manchas difíceis, utilize um pano úmido bem torcido). Não use detergente líquido ou em aerossol, sprays contendo gases inflamáveis ou solventes, como álcool, tiner ou benzina.
- Não bloqueie as aberturas do projetor. Essas aberturas proporcionam ventilação e evitam que o projetor superaqueça. Não utilize o projetor em sofás, tapetes ou outras superfícies macias e nem o coloque sobre pilhas de papéis. Não cubra o projetor com cobertor, cortina ou toalha. Se estiver instalando o projetor perto de alguma parede, deixe um espaço mínimo de 20 centímetros entre a parede e a abertura de ventilação.
- Não use o projetor em armários fechados, a menos que seja providenciada ventilação adequada.
- Nunca permita que objetos de qualquer tipo entrem nas ranhuras do projetor. Não deixe objetos, especialmente aqueles que sejam inflamáveis, próximos ao projetor. Nunca derrame líquidos de qualquer espécie sobre o projetor.
- Se estiver usando dois ou mais projetores lado a lado, deixe pelo menos 60 centímetros de espaço entre eles para que a ventilação seja adequada.

- Pode ser necessário limpar o filtro de ar e o exaustor. A obstrução do filtro de ar ou da abertura de exaustão pode bloquear a ventilação necessária para o resfriamento do projetor. Não use ar comprimido ou os gases possam deixar um resíduo.
- Não deixe o projetor em ambientes externos por longos períodos.
- Exceto nos casos especificamente explicados neste manual, não tente efetuar reparos no produto. A manutenção do equipamento deve ser realizada somente por profissionais devidamente qualificados. A abertura ou remoção das tampas do equipamento pode expor o usuário a níveis de voltagem perigosos e outros riscos.
- Nunca abra as tampas do projetor exceto nos casos especificamente explicados neste manual. Nunca tente desmontar ou modificar o projetor. A manutenção do equipamento deve ser realizada somente por profissionais de assistência técnica devidamente qualificados.
- Desligue o projetor da tomada e encaminhe-o para manutenção por profissionais qualificados sob as seguintes condições: caso o projetor não esteja funcionando normalmente, mesmo que as instruções de uso estejam sendo seguidas, ou caso apresente alguma mudança no desempenho; caso o equipamento exale fumaça, odores estranhos ou produza ruídos estranhos; caso o cabo de alimentação ou o plugue esteja danificado ou desgastado; caso líquidos ou objetos estranhos tenham entrado no projetor; caso ele seja exposto a chuva ou água; caso tenha caído ou o gabinete tenha sido danificado.
- Não toque no plugue durante tempestades elétricas. Caso contrário, haverá risco de choques elétricos.
- Desconecte o projetor quando não for utilizá-lo por longos períodos.
- Não use o projetor onde ele possa ser exposto à chuva, água ou excesso de umidade.
- Não use ou guarde o projetor onde fique exposto a fumaça, vapor, gases corrosivos, excesso de poeira, vibração ou choque.
- Não use o projetor onde gases inflamáveis ou explosivos possam estar presentes.
- Não use nem guarde o projetor ou o controle remoto em locais quentes, próximos a aquecedores, sob luz solar direta ou em veículos fechados.
- Se utilizar o projetor em um país diferente do país onde o equipamento foi adquirido, utilize o cabo de alimentação adequado à região.
- Não se apoie no projetor nem coloque objetos pesados sobre ele.
- Não use o projetor fora do limite de temperatura requerido de 5 to 35 °C a uma altitude de 2286 metros ou menor, ou 5 to 30 °C e uma altitude maior. Isso pode causar instabilidade na exibição e danificar o projetor. Não use ou guarde o projetor onde ele possa ser exposto a mudanças repentinas de temperatura.

- Não guarde o projetor fora do intervalo de temperatura exigido de –10 °C a 60 °C ou exposto à luz solar direta por longos períodos. Isso poderá danificar o gabinete.
- Não coloque nenhum objeto que possa ficar deformado ou danificado pelo calor perto das aberturas de exaustão. Não coloque as mãos e nem o rosto perto das aberturas durante a projeção. Não coloque o seu rosto perto do projetor enquanto ele estiver sendo usado.
- Antes de mover o projetor, assegure-se de que tenha sido desligado, o plugue tenha sido retirado da tomada e todos os cabos tenham sido desconectados.
- Nunca tente retirar a lâmpada imediatamente após usar o equipamento porque estará extremamente quente. Antes de retirar a lâmpada, desligue o equipamento e aguarde pelo menos uma hora para permitir que a lâmpada esfrie completamente.
- Não desmonte a lâmpada ou a sujeite a impactos.
- Não coloque uma fonte de chama viva, como uma vela acesa, por exemplo, sobre ou perto do projetor.
- Não bloqueie a lente durante a projeção usando um livro ou qualquer outro objeto que não seja a tampa da lente. Isso pode danificar o projetor ou provocar um incêndio.
- Não modifique o cabo de alimentação. Não coloque objetos pesados sobre o cabo de alimentação. Não dobre, torça ou puxe excessivamente o cabo. Mantenha o cabo de alimentação longe de equipamentos elétricos que gerem calor.
- Caso a lâmpada se quebre, ventile a sala para prevenir que os gases contidos na lâmpada sejam inalados ou entrem em contato com seus olhos ou boca. Se você inalar os gases ou se os gases entrarem em contato com seus olhos ou boca, procure imediatamente um médico.
- Se o projetor estiver suspenso e a lâmpada se quebrar, tome cuidado para evitar que pedaços de vidro caiam no seus olhos ou boca ao abrir a tampa da lâmpada. Se pedaços de vidro caírem nos seus olhos ou boca, consulte um médico imediatamente.
- Sempre diminua o volume antes de desligar o projetor. Se ligar o projetor com o volume muito alto, pode danificar sua audição.

**Observação:**  A(s) lâmpada(s) deste equipamento contém mercúrio. Entre em contato com os órgãos reguladores locais e regionais para obter informações sobre eliminação e reciclagem de resíduos. Não a jogue no lixo comum.

**AVISO:** Os cabos fornecidos com este produto contém produtos químicos tais como chumbo, reconhecido pelo estado da Califórnia como agente causador de defeitos congênitos e outros danos reprodutivos. **Lave as mãos depois de manipulá-los.** (Este aviso é fornecido de acordo com a Proposition 65 no Cal. Health & Safety Code § 25249.5).



## Instruções de segurança do módulo de LAN sem fios

### Restrição de uso

**Tema principal:** Avisos

## Instruções de segurança do módulo de LAN sem fios

Siga estas instruções de segurança quando for instalar e utilizar o módulo de LAN sem fios:

- Não use este dispositivo próximo a qualquer equipamento médico ou marca-passos. Interferência eletromagnética do dispositivo pode causar mau funcionamento de equipamento como esse, o que pode causar um acidente.
- Use este dispositivo somente com um projetor Epson. Se ele for instalado em outro dispositivo, como um computador, pode causar danos ou mau funcionamento do outro dispositivo.
- Não desmonte ou modifique o dispositivo; os componentes internos podem causar queimaduras.
- O uso do dispositivo em aeronaves pode ser restrito em alguns países. Antes de usar o dispositivo em uma aeronave, certifique-se de que é permitido.
- Não use este dispositivo ao ar livre.
- Para estar de acordo com os requisitos de exposição de radiofrequência, sempre mantenha uma distância de ao menos 22 cm entre a antena deste dispositivo e pessoas que estejam na área.
- Não guarde este dispositivo onde fique sujeito à luz solar direta ou em locais sujeitos a altas temperaturas ou umidade.
- Não deixe que o dispositivo se molhe.
- Não use este dispositivo próximo a um forno de micro-ondas. Interferência eletro-magnética do micro-ondas pode interromper a comunicação sem fios.
- Não deixe o dispositivo cair, o sujeite a impactos ou coloque objetos pesados sobre ele.

### Precauções de frequência

A banda de frequência deste dispositivo é de 2.4 GHz. Esta banda é a mesma usada por dispositivos industriais, científicos e médicos, como fornos de micro-ondas e sistemas de identificação de unidades móveis (RF-ID) (estações de rádios licenciadas e estações de rádio de baixa potência não licenciadas) usadas em linhas de produção de fábrica. Antes de usar esta unidade, verifique se não há estações de rádio para identificação de unidades móveis ou estações de rádio de baixa potência por perto. Caso esta unidade cause interferência eletro-magnética em uma estação de rádio para reconhecimento de unidades móveis, pare de usá-la imediatamente e pare de gerar o campo eletro-magnético. Entre em contato com a Epson se esta unidade causar interferência eletro-magnética em uma estação de rádio

especial de baixa potência usada para identificação de unidades móveis, ou se causar problemas semelhantes.

#### **Ato regulatório de telegrafia sem fios**

Os seguintes atos estão proibidos pelo Ato de telegrafia sem fio:

- Modificação e desmontagem do dispositivo (incluindo a antena)
- Remoção do rótulo de conformidade

#### **Precauções para viagens internacionais**

Dispositivos sem fio são desenvolvidos para estar de acordo com os limites de canal e frequência do país no qual eles foram projetados para serem usados. Esta unidade é baseada nas especificações do país de venda. Se esta unidade estiver fora do país de venda, consulte um revendedor local para obter mais informações.

**Tema principal:** [Instruções importantes de segurança](#)

### **Restrição de uso**

Quando este produto é utilizado para aplicações que requerem alta confiabilidade/segurança, tais como dispositivos de transporte relacionados com a área de aviação, ferroviária, naval, automotiva; dispositivos de prevenção de desastres; vários dispositivos de segurança; ou dispositivos funcionais/de precisão, você deve utilizar este produto somente após levar em consideração a inclusão de proteções contra erros e redundâncias em seu design para manter a segurança e a confiabilidade do sistema total.

Porque este produto não se destina a uso em aplicações que requerem alta confiabilidade/segurança, tais como equipamento aeroespacial, equipamento de comunicação principal, equipamento de controle de energia nuclear, ou equipamentos médicos relacionados com a direta assistência médica, por favor, faça seu próprio julgamento sobre a adequação deste produto após uma avaliação completa.

**Tema principal:** [Instruções importantes de segurança](#)

## **FCC Compliance Statement**

#### **For United States Users**

This equipment has been tested and found to comply with the limits for a Class B digital device, pursuant to Part 15 of the FCC Rules. These limits are designed to provide reasonable protection against harmful interference in a residential installation. This equipment generates, uses, and can radiate radio frequency energy and, if not installed and used in accordance with the instructions, may cause harmful interference to radio communications. However, there is no guarantee that interference will not occur in a particular installation. If this equipment does cause interference to radio and television reception, which

can be determined by turning the equipment off and on, the user is encouraged to try to correct the interference by one or more of the following measures:

- Reorient or relocate the receiving antenna.
- Increase the separation between the equipment and receiver.
- Connect the equipment into an outlet on a circuit different from that to which the receiver is connected.
- Consult the dealer or an experienced radio/TV technician for help.

#### **WARNING**

The connection of a non-shielded equipment interface cable to this equipment will invalidate the FCC Certification or Declaration of this device and may cause interference levels which exceed the limits established by the FCC for this equipment. It is the responsibility of the user to obtain and use a shielded equipment interface cable with this device. If this equipment has more than one interface connector, do not leave cables connected to unused interfaces. Changes or modifications not expressly approved by the manufacturer could void the user's authority to operate the equipment.

**Tema principal:** [Avisos](#)

## **FCC Compliance Statement for Wireless LAN 802.11b/g/n Adapter**

**Model:** WN7512BEP (ELPAP07)

#### **FCC WARNING**

Changes or modifications not expressly approved by the party responsible for compliance could void the user's authority to operate the equipment.

**Observação:** This equipment has been tested and found to comply with the limits for a Class B digital device, pursuant to part 15 of the FCC Rules. These limits are designed to provide reasonable protection against harmful interference in a residential installation. This equipment generates, uses and can radiate radio frequency energy and, if not installed and used in accordance with the instructions, may cause harmful interference to radio communications. However, there is no guarantee that interference will not occur in a particular installation. If this equipment does cause harmful interference to radio or television reception, which can be determined by turning the equipment off and on, the user is encouraged to try to correct the interference by one or more of the following measures:

- Reorient or relocate the receiving antenna.
- Increase the separation between the equipment and receiver.
- Connect the equipment into an outlet on a circuit different from that to which the receiver is connected.
- Consult the dealer or an experienced radio/TV technician for help.

This transmitter must not be co-located or operated in conjunction with any other antenna or transmitter.

This device complies with Part 15 of FCC Rules and Industry Canada licence-exempt RSS standard(s). Operation is subject to the following two conditions: (1) this device may not cause interference, and (2) this device must accept any interference, including interference that may cause undesired operation of this device.

This equipment complies with FCC/IC radiation exposure limits set forth for an uncontrolled environment and meets the FCC radio frequency (RF) Exposure Guidelines in Supplement C to OET65 and RSS-102 of the IC radio frequency (RF) Exposure rules. This equipment should be installed and operated keeping the radiator at least 7.9 inches (20 cm) or more away from person's body (excluding extremities: hands, wrists, feet and ankles).

Epson America, Inc.

MS: 3-13

3840 Kilroy Airport Way Long Beach, CA 90806

Tel: 562-981-3840

This Class B digital apparatus complies with Canadian ICES-003. Cet appareil numérique de la classe B est conforme à la norme NMB-003 du Canada.

Le présent appareil est conforme aux la partie 15 des règles de la FCC et CNR d'Industrie Canada applicables aux appareils radio exempts de licence. L'exploitation est autorisée aux deux conditions suivantes : (1) l'appareil ne doit pas produire de brouillage, et (2) l'utilisateur de l'appareil doit accepter tout brouillage radioélectrique subi, même si le brouillage est susceptible d'en compromettre le fonctionnement.

Cet équipement est conforme aux limites d'exposition aux rayonnements énoncées pour un environnement non contrôlé et respecte les règles les radioélectriques (RF) de la FCC lignes directrices d'exposition dans le Supplément C à OET65 et d'exposition aux fréquences radioélectriques (RF) CNR-102 de l'IC. Cet équipement doit être installé et utilisé en gardant une distance de 20 cm ou plus entre le dispositif rayonnant et le corps (à l'exception des extrémités : mains, poignets, pieds et chevilles).

**Tema principal:** [Avisos](#)

## **Garantia limitada**

### **Suporte técnico:**

A Epson do Brasil disponibiliza aos seus clientes e usuários dos seus produtos vários canais de comunicação para a obtenção de suporte técnico, informações sobre produtos e serviços.

Para o download de drivers, manuais de usuário, consulta sobre garantia e demais informações técnicas consulte a nossa página de Internet no endereço [global.latin.epson.com/Suporte](http://global.latin.epson.com/Suporte) no link do Suporte Técnico.

Caso haja a necessidade de alguma informação complementar, localização de Centro de Serviço Autorizado, ou serviço não disponível na Internet, chame pelo telefone 4003-0376 (capitais e áreas metropolitanas) ou 0800-880-0094 (outras áreas).

Ganhe tempo e economize dinheiro! Chame o Suporte Técnico da Epson.

A maioria das dificuldades de uso dos equipamentos é possível resolver pelo telefone. Evite deslocamentos desnecessários, equipamento parado em fila de espera de assistência técnica.

### **Certificado de Garantia - Projetores de Vídeo**

Este certificado é a sua garantia de ter adquirido um produto Epson comercializado através dos Distribuidores Oficiais designados pela EPSON DO BRASIL LTDA. Este documento é indispensável para o exercício da garantia em todo o território nacional através do Centro de Serviço Autorizado Epson.

Suporte Técnico (para equipamentos em garantia):

- Capitais e áreas metropolitanas: 4003-0376
- Outras áreas: 0800-880-0094

### **Termo de garantia limitada**

A EPSON DO BRASIL IND. E COM. LTDA, doravante designada “EDB”, garante, nos termos aqui definidos, os produtos EPSON comercializados em todo território nacional através de seus Distribuidores e Revendas Oficiais.

A responsabilidade da EDB abrange, através de suas empresas credenciadas, a reparação do produto, substituição de partes e peças defeituosas e reparo de vícios de qualidade que o torne impróprio ou inadequado ao uso, utilizando-se sempre de peças que mantenham as especificações originais.

Os filtros de ar e lâmpadas são considerados suprimentos.

A responsabilidade da EDB não abrange danos ao produto causados por:

- a. Operação em desacordo com as condições especificadas na documentação do produto, incluindo a utilização em ciclos de trabalhos acima da capacidade do equipamento.
- b. Inabilidade no uso ou uso indevido.
- c. Uso de rede elétrica em desacordo com a voltagem nominal do equipamento ou instalação inadequada.
- d. Transporte ou estocagem indevidos ou inadequados.

- e. Danos decorrentes de acidentes, quedas, fatos da natureza ou transporte em embalagem inadequada.
- f. Modificações não autorizadas pelo fabricante, número de série rasurado ou ausente.
- g. Serviços de manutenção realizados por pessoa física ou por empresas não credenciadas.
- h. Uso de acessórios ou peças fora de especificações técnicas equivalentes as dos produtos genuínos Epson, que sejam considerados defeituosos ou inadequados ao produto.

No caso de perda da garantia por um dos motivos citados neste certificado o reparo do equipamento estará sujeito a um orçamento prévio com taxa de reprovação de orçamento por parte de nossa rede de Centros de Serviço Autorizado. A presente garantia limitada é válida pelo prazo de 2 (dois) anos, sendo (90 dias de garantia legal, mais 640 dias de garantia adicional do fabricante), para cobertura de defeitos de fabricação, exceto para itens de consumo (suprimentos) ou desgaste natural no decorrer da utilização do produto, tais como: lâmpadas e filtros de ar que contam com garantia de 90 (noventa) dias. Esses prazos começam a ser contados sempre a partir da data de emissão da nota fiscal da primeira aquisição do produto. No caso de troca do produto, como uma alternativa à sua reparação, a garantia do produto substituto será a soma dos 90 dias (da garantia legal) acrescida do saldo da garantia adicional do fabricante remanescente do produto substituído. Esta garantia não cobre perdas e danos, lucros cessantes, manutenção de caráter preventivo ou qualquer perda resultante do uso ou da incapacidade de uso do produto, nem o custo de reparação ou substituição de qualquer outro bem que seja danificado. Todo o processo de assistência técnica se inicia através do contato com o Suporte Técnico ao usuário Epson através do telefone 4003-0376 (capitais e áreas metropolitanas) ou 0800-880-0094 (outras áreas) que ofereça as alternativas mais adequadas às necessidades do cliente ou reparação do produto.

A modalidade de garantia tratada neste certificado é a balcão, ou seja, cabe ao usuário e/ou proprietário do equipamento encaminhar sob a sua responsabilidade e custeio das despesas de transporte e seguro. Não existe nenhuma outra garantia além da expressa neste documento. Nenhum distribuidor, revendedor ou pessoa física tem o direito de estender ou modificar a presente garantia oferecida pela EDB. Fica reservado a EDB o direito de cancelamento desta garantia, no caso de constatação do descumprimento de qualquer desses termos.

#### **EPSON DO BRASIL LTDA.**

Suporte Técnico:

- Capitais e áreas metropolitanas: 4003-0376
- Outras áreas: 0800-880-0094

Atenção: A apresentação da nota fiscal de venda e deste certificado é indispensável para o atendimento em garantia. Aconselhamos o uso da embalagem original para transporte do referido equipamento.


**Tema principal:** [Avisos](#)

## Marcas comerciais

EPSON®, Instant Off®, PowerLite® e Quick Corner® são marcas registradas, Epson iProjection™ é uma marca comercial e EPSON Exceed Your Vision é uma logomarca registrada da Seiko Epson Corporation.

Accolade® é uma marca registrada e BrightLink Solo™, Duet™ e SizeWise™ são marcas comerciais da Epson America, Inc.

Mac e Mac OS são marcas comerciais da Apple Inc., registradas nos E.U.A. e em outros países.

HDMI e High-Definition Multimedia Interface são marcas comerciais ou marcas registradas da HDMI Licensing LLC. 

Aviso geral: Outros nomes de produtos são usados neste manual somente para fins de identificação e podem ser marcas comerciais de seus respectivos proprietários. A Epson renuncia a todo e qualquer direito sobre essas marcas.



Tema principal: [Avisos](#)

## Licença de software Open Source e outras licenças

GNU GPL

This projector product includes the open source software programs which apply the GNU General Public License Version 2 or later version ("GPL Programs").

We provide the source code of the GPL Programs until five (5) years after the discontinuation of same model of this projector product.

If you desire to receive the source code of the GPL Programs, contact Epson as described in the *User's Guide*.

These GPL Programs are WITHOUT ANY WARRANTY; without even the implied warranty of MERCHANTABILITY AND FITNESS FOR A PARTICULAR PURPOSE. See the GNU General Public License for more details.

The list of GPL Programs is as follows and the names of author are described in the source code of the GPL Programs

The list of GPL Programs

busybox-1.13.4  
busybox-1.21.0  
iptables-1.4.4  
iptables-1.4.20  
libgcc1(gcc-4.3.3)  
libstdc++-6.0.10  
linux-2.6.27  
linux-3.4.49  
patches  
udhcp 0.9.8  
uvc rev.219  
wireless\_tools 29  
dbus-1.6.18

EPSON original drivers

StonesStreet One Drivers

The GNU General Public License Version 2 is as follows. You also can see the GNU General Public License Version 2 at <http://www.gnu.org/licenses/>.

## GNU GENERAL PUBLIC LICENSE

Version 2, June 1991

Copyright (C) 1989, 1991 Free Software Foundation, Inc., 51 Franklin Street, Fifth Floor, Boston, MA 02110-1301 USA Everyone is permitted to copy and distribute verbatim copies of this license document, but changing it is not allowed.

### Preamble

The licenses for most software are designed to take away your freedom to share and change it. By contrast, the GNU General Public License is intended to guarantee your freedom to share and change free software--to make sure the software is free for all its users. This General Public License applies to most of the Free Software Foundation's software and to any other program whose authors commit to using it. (Some other Free Software Foundation software is covered by the GNU Lesser General Public License instead.) You can apply it to your programs, too.

When we speak of free software, we are referring to freedom, not price. Our General Public Licenses are designed to make sure that you have the freedom to distribute copies of free software (and charge for



this service if you wish), that you receive source code or can get it if you want it, that you can change the software or use pieces of it in new free programs; and that you know you can do these things.

To protect your rights, we need to make restrictions that forbid anyone to deny you these rights or to ask you to surrender the rights. These restrictions translate to certain responsibilities for you if you distribute copies of the software, or if you modify it.

For example, if you distribute copies of such a program, whether gratis or for a fee, you must give the recipients all the rights that you have. You must make sure that they, too, receive or can get the source code. And you must show them these terms so they know their rights.

We protect your rights with two steps: (1) copyright the software, and (2) offer you this license which gives you legal permission to copy, distribute and/or modify the software.

Also, for each author's protection and ours, we want to make certain that everyone understands that there is no warranty for this free software. If the software is modified by someone else and passed on, we want its recipients to know that what they have is not the original, so that any problems introduced by others will not reflect on the original authors' reputations.

Finally, any free program is threatened constantly by software patents. We wish to avoid the danger that redistributors of a free program will individually obtain patent licenses, in effect making the program proprietary. To prevent this, we have made it clear that any patent must be licensed for everyone's free use or not licensed at all.

The precise terms and conditions for copying, distribution and modification follow.

## GNU GENERAL PUBLIC LICENSE TERMS AND CONDITIONS FOR COPYING, DISTRIBUTION AND MODIFICATION

0. This License applies to any program or other work which contains a notice placed by the copyright holder saying it may be distributed under the terms of this General Public License. The "Program", below, refers to any such program or work, and a "work based on the Program" means either the Program or any derivative work under copyright law: that is to say, a work containing the Program or a portion of it, either verbatim or with modifications and/or translated into another language. (Hereinafter, translation is included without limitation in the term "modification".) Each licensee is addressed as "you".

Activities other than copying, distribution and modification are not covered by this License; they are outside its scope. The act of running the Program is not restricted, and the output from the Program is covered only if its contents constitute a work based on the Program (independent of having been made by running the Program). Whether that is true depends on what the Program does.

1. You may copy and distribute verbatim copies of the Program's source code as you receive it, in any medium, provided that you conspicuously and appropriately publish on each copy an appropriate copyright notice and disclaimer of warranty; keep intact all the notices that refer to this License and to the absence of any warranty; and give any other recipients of the Program a copy of this License along with the Program.

You may charge a fee for the physical act of transferring a copy, and you may at your option offer warranty protection in exchange for a fee.

2. You may modify your copy or copies of the Program or any portion of it, thus forming a work based on the Program, and copy and distribute such modifications or work under the terms of Section 1 above, provided that you also meet all of these conditions:

- a) You must cause the modified files to carry prominent notices stating that you changed the files and the date of any change.
- b) You must cause any work that you distribute or publish, that in whole or in part contains or is derived from the Program or any part thereof, to be licensed as a whole at no charge to all third parties under the terms of this License.
- c) If the modified program normally reads commands interactively when run, you must cause it, when started running for such interactive use in the most ordinary way, to print or display an announcement including an appropriate copyright notice and a notice that there is no warranty (or else, saying that you provide a warranty) and that users may redistribute the program under these conditions, and telling the user how to view a copy of this License. (Exception: if the Program itself is interactive but does not normally print such an announcement, your work based on the Program is not required to print an announcement.)

These requirements apply to the modified work as a whole. If identifiable sections of that work are not derived from the Program, and can be reasonably considered independent and separate works in themselves, then this License, and its terms, do not apply to those sections when you distribute them as separate works. But when you distribute the same sections as part of a whole which is a work based on the Program, the distribution of the whole must be on the terms of this License, whose permissions for other licensees extend to the entire whole, and thus to each and every part regardless of who wrote it.

Thus, it is not the intent of this section to claim rights or contest your rights to work written entirely by you; rather, the intent is to exercise the right to control the distribution of derivative or collective works based on the Program.

In addition, mere aggregation of another work not based on the Program with the Program (or with a work based on the Program) on a volume of a storage or distribution medium does not bring the other work under the scope of this License.

3. You may copy and distribute the Program (or a work based on it, under Section 2) in object code or executable form under the terms of Sections 1 and 2 above provided that you also do one of the following:

- a) Accompany it with the complete corresponding machine-readable source code, which must be distributed under the terms of Sections 1 and 2 above on a medium customarily used for software interchange; or,

b) Accompany it with a written offer, valid for at least three years, to give any third party, for a charge no more than your cost of physically performing source distribution, a complete machine-readable copy of the corresponding source code, to be distributed under the terms of Sections 1 and 2 above on a medium customarily used for software interchange; or,

c) Accompany it with the information you received as to the offer to distribute corresponding source code. (This alternative is allowed only for noncommercial distribution and only if you received the program in object code or executable form with such an offer, in accord with Subsection b above.)

The source code for a work means the preferred form of the work for making modifications to it. For an executable work, complete source code means all the source code for all modules it contains, plus any associated interface definition files, plus the scripts used to control compilation and installation of the executable. However, as a special exception, the source code distributed need not include anything that is normally distributed (in either source or binary form) with the major components (compiler, kernel, and so on) of the operating system on which the executable runs, unless that component itself accompanies the executable.

If distribution of executable or object code is made by offering access to copy from a designated place, then offering equivalent access to copy the source code from the same place counts as distribution of the source code, even though third parties are not compelled to copy the source along with the object code.

4. You may not copy, modify, sublicense, or distribute the Program except as expressly provided under this License. Any attempt otherwise to copy, modify, sublicense or distribute the Program is void, and will automatically terminate your rights under this License. However, parties who have received copies, or rights, from you under this License will not have their licenses terminated so long as such parties remain in full compliance.

5. You are not required to accept this License, since you have not signed it. However, nothing else grants you permission to modify or distribute the Program or its derivative works. These actions are prohibited by law if you do not accept this License. Therefore, by modifying or distributing the Program (or any work based on the Program), you indicate your acceptance of this License to do so, and all its terms and conditions for copying, distributing or modifying the Program or works based on it.

6. Each time you redistribute the Program (or any work based on the Program), the recipient automatically receives a license from the original licensor to copy, distribute or modify the Program subject to these terms and conditions. You may not impose any further restrictions on the recipients' exercise of the rights granted herein. You are not responsible for enforcing compliance by third parties to this License.

7. If, as a consequence of a court judgment or allegation of patent infringement or for any other reason (not limited to patent issues), conditions are imposed on you (whether by court order, agreement or otherwise) that contradict the conditions of this License, they do not excuse you from the conditions of this License. If you cannot distribute so as to satisfy simultaneously your obligations under this License and any other pertinent obligations, then as a consequence you may not distribute the Program at all.

For example, if a patent license would not permit royalty-free redistribution of the Program by all those who receive copies directly or indirectly through you, then the only way you could satisfy both it and this License would be to refrain entirely from distribution of the Program.

If any portion of this section is held invalid or unenforceable under any particular circumstance, the balance of the section is intended to apply and the section as a whole is intended to apply in other circumstances.

It is not the purpose of this section to induce you to infringe any patents or other property right claims or to contest validity of any such claims; this section has the sole purpose of protecting the integrity of the free software distribution system, which is implemented by public license practices. Many people have made generous contributions to the wide range of software distributed through that system in reliance on consistent application of that system; it is up to the author/donor to decide if he or she is willing to distribute software through any other system and a licensee cannot impose that choice.

This section is intended to make thoroughly clear what is believed to be a consequence of the rest of this License.

8. If the distribution and/or use of the Program is restricted in certain countries either by patents or by copyrighted interfaces, the original copyright holder who places the Program under this License may add an explicit geographical distribution limitation excluding those countries, so that distribution is permitted only in or among countries not thus excluded. In such case, this License incorporates the limitation as if written in the body of this License.

9. The Free Software Foundation may publish revised and/or new versions of the General Public License from time to time. Such new versions will be similar in spirit to the present version, but may differ in detail to address new problems or concerns.

Each version is given a distinguishing version number. If the Program specifies a version number of this License which applies to it and "any later version", you have the option of following the terms and conditions either of that version or of any later version published by the Free Software Foundation. If the Program does not specify a version number of this License, you may choose any version ever published by the Free Software Foundation.

10. If you wish to incorporate parts of the Program into other free programs whose distribution conditions are different, write to the author to ask for permission. For software which is copyrighted by the Free Software Foundation, write to the Free Software Foundation; we sometimes make exceptions for this. Our decision will be guided by the two goals of preserving the free status of all derivatives of our free software and of promoting the sharing and reuse of software generally.

#### NO WARRANTY

11. BECAUSE THE PROGRAM IS LICENSED FREE OF CHARGE, THERE IS NO WARRANTY FOR THE PROGRAM, TO THE EXTENT PERMITTED BY APPLICABLE LAW. EXCEPT WHEN OTHERWISE STATED IN WRITING THE COPYRIGHT HOLDERS AND/OR OTHER PARTIES PROVIDE THE PROGRAM "AS IS" WITHOUT WARRANTY OF ANY KIND, EITHER EXPRESSED OR

IMPLIED, INCLUDING, BUT NOT LIMITED TO, THE IMPLIED WARRANTIES OF MERCHANTABILITY AND FITNESS FOR A PARTICULAR PURPOSE. THE ENTIRE RISK AS TO THE QUALITY AND PERFORMANCE OF THE PROGRAM IS WITH YOU. SHOULD THE PROGRAM PROVE DEFECTIVE, YOU ASSUME THE COST OF ALL NECESSARY SERVICING, REPAIR OR CORRECTION.

12. IN NO EVENT UNLESS REQUIRED BY APPLICABLE LAW OR AGREED TO IN WRITING WILL ANY COPYRIGHT HOLDER, OR ANY OTHER PARTY WHO MAY MODIFY AND/OR REDISTRIBUTE THE PROGRAM AS PERMITTED ABOVE, BE LIABLE TO YOU FOR DAMAGES, INCLUDING ANY GENERAL, SPECIAL, INCIDENTAL OR CONSEQUENTIAL DAMAGES ARISING OUT OF THE USE OR INABILITY TO USE THE PROGRAM (INCLUDING BUT NOT LIMITED TO LOSS OF DATA OR DATA BEING RENDERED INACCURATE OR LOSSES SUSTAINED BY YOU OR THIRD PARTIES OR A FAILURE OF THE PROGRAM TO OPERATE WITH ANY OTHER PROGRAMS), EVEN IF SUCH HOLDER OR OTHER PARTY HAS BEEN ADVISED OF THE POSSIBILITY OF SUCH DAMAGES.

#### END OF TERMS AND CONDITIONS

#### How to Apply These Terms to Your New Programs

If you develop a new program, and you want it to be of the greatest possible use to the public, the best way to achieve this is to make it free software which everyone can redistribute and change under these terms.

To do so, attach the following notices to the program. It is safest to attach them to the start of each source file to most effectively convey the exclusion of warranty; and each file should have at least the "copyright" line and a pointer to where the full notice is found.

<one line to give the program's name and a brief idea of what it does.>

Copyright (C) <year> <name of author>

This program is free software; you can redistribute it and/or modify it under the terms of the GNU General Public License as published by the Free Software Foundation; either version 2 of the License, or (at your option) any later version.

This program is distributed in the hope that it will be useful, but WITHOUT ANY WARRANTY; without even the implied warranty of MERCHANTABILITY or FITNESS FOR A PARTICULAR PURPOSE. See the GNU General Public License for more details.

You should have received a copy of the GNU General Public License along with this program; if not, write to the Free Software Foundation, Inc., 51 Franklin Street, Fifth Floor, Boston, MA 02110-1301 USA.

Also add information on how to contact you by electronic and paper mail.

If the program is interactive, make it output a short notice like this when it starts in an interactive mode:

Gnomovision version 69, Copyright (C) year name of author Gnomovision comes with ABSOLUTELY NO WARRANTY; for details type 'show w'. This is free software, and you are welcome to redistribute it under certain conditions; type 'show c' for details.

The hypothetical commands 'show w' and 'show c' should show the appropriate parts of the General Public License. Of course, the commands you use may be called something other than 'show w' and 'show c'; they could even be mouse-clicks or menu items--whatever suits your program.

You should also get your employer (if you work as a programmer) or your school, if any, to sign a "copyright disclaimer" for the program, if necessary. Here is a sample; alter the names:

Yoyodyne, Inc., hereby disclaims all copyright interest in the program 'Gnomovision' (which makes passes at compilers) written by James Hacker.

<signature of Ty Coon>, 1 April 1989

Ty Coon, President of Vice

This General Public License does not permit incorporating your program into proprietary programs. If your program is a subroutine library, you may consider it more useful to permit linking proprietary applications with the library. If this is what you want to do, use the GNU Lesser General Public License instead of this License.

#### GNU LGPL

This projector product includes the open source software programs which apply the GNU Lesser General Public License Version 2 or later version ("LGPL Programs").

We provide the source code of the LGPL Programs until five (5) years after the discontinuation of same model of this projector product.

If you desire to receive the source code of the LGPL Programs, please see the "EPSON Projector Contact List" in the User's Guide, and contact the customer support of your region.

These LGPL Programs are WITHOUT ANY WARRANTY; without even the implied warranty of MERCHANTABILITY AND FITNESS FOR A PARTICULAR PURPOSE. See the GNU General Public License for more details.

The list of LGPL Programs is as follows and the names of author are described in the source code of the LGPL Programs.

#### LGPL Programs

glibc-2.8

SDL-1.2.13

SDL-1.2.15

SDL-Image

alsa-lib-1.0.27.2

libdbus-c++-0.9.0

qrencode-3.4.2

The GNU Lesser General Public License Version 2 is as follows. You also can see the GNU Lesser General Public License Version 2 at <http://www.gnu.org/licenses/>.

## GNU LESSER GENERAL PUBLIC LICENSE

Version 2.1, February 1999

Copyright (C) 1991, 1999 Free Software Foundation, Inc. 51 Franklin Street, Fifth Floor, Boston, MA 02110-1301 USA Everyone is permitted to copy and distribute verbatim copies of this license document, but changing it is not allowed.

[This is the first released version of the Lesser GPL. It also counts as the successor of the GNU Library Public License, version 2, hence the version number 2.1.]

### Preamble

The licenses for most software are designed to take away your freedom to share and change it. By contrast, the GNU General Public Licenses are intended to guarantee your freedom to share and change free software--to make sure the software is free for all its users.

This license, the Lesser General Public License, applies to some specially designated software packages--typically libraries--of the Free Software Foundation and other authors who decide to use it. You can use it too, but we suggest you first think carefully about whether this license or the ordinary General Public License is the better strategy to use in any particular case, based on the explanations below.

When we speak of free software, we are referring to freedom of use, not price. Our General Public Licenses are designed to make sure that you have the freedom to distribute copies of free software (and charge for this service if you wish); that you receive source code or can get it if you want it; that you can change the software and use pieces of it in new free programs; and that you are informed that you can do these things.

To protect your rights, we need to make restrictions that forbid distributors to deny you these rights or to ask you to surrender these rights. These restrictions translate to certain responsibilities for you if you distribute copies of the library or if you modify it.

For example, if you distribute copies of the library, whether gratis or for a fee, you must give the recipients all the rights that we gave you. You must make sure that they, too, receive or can get the source code. If you link other code with the library, you must provide complete object files to the recipients, so that they can relink them with the library after making changes to the library and recompiling it. And you must show them these terms so they know their rights.

We protect your rights with a two-step method: (1) we copyright the library, and (2) we offer you this license, which gives you legal permission to copy, distribute and/or modify the library.

To protect each distributor, we want to make it very clear that there is no warranty for the free library. Also, if the library is modified by someone else and passed on, the recipients should know that what they have is not the original version, so that the original author's reputation will not be affected by problems that might be introduced by others.

Finally, software patents pose a constant threat to the existence of any free program. We wish to make sure that a company cannot effectively restrict the users of a free program by obtaining a restrictive license from a patent holder. Therefore, we insist that any patent license obtained for a version of the library must be consistent with the full freedom of use specified in this license.

Most GNU software, including some libraries, is covered by the ordinary GNU General Public License. This license, the GNU Lesser General Public License, applies to certain designated libraries, and is quite different from the ordinary General Public License. We use this license for certain libraries in order to permit linking those libraries into non-free programs.

When a program is linked with a library, whether statically or using a shared library, the combination of the two is legally speaking a combined work, a derivative of the original library. The ordinary General Public License therefore permits such linking only if the entire combination fits its criteria of freedom. The Lesser General Public License permits more lax criteria for linking other code with the library.

We call this license the "Lesser" General Public License because it does Less to protect the user's freedom than the ordinary General Public License. It also provides other free software developers Less of an advantage over competing non-free programs. These disadvantages are the reason we use the ordinary General Public License for many libraries. However, the Lesser license provides advantages in certain special circumstances.

For example, on rare occasions, there may be a special need to encourage the widest possible use of a certain library, so that it becomes a de-facto standard. To achieve this, non-free programs must be allowed to use the library. A more frequent case is that a free library does the same job as widely used non-free libraries. In this case, there is little to gain by limiting the free library to free software only, so we use the Lesser General Public License.

In other cases, permission to use a particular library in non-free programs enables a greater number of people to use a large body of free software. For example, permission to use the GNU C Library in non-free programs enables many more people to use the whole GNU operating system, as well as its variant, the GNU/Linux operating system.

Although the Lesser General Public License is Less protective of the users' freedom, it does ensure that the user of a program that is linked with the Library has the freedom and the wherewithal to run that program using a modified version of the Library.

The precise terms and conditions for copying, distribution and modification follow. Pay close attention to the difference between a "work based on the library" and a "work that uses the library". The former



contains code derived from the library, whereas the latter must be combined with the library in order to run.

## GNU LESSER GENERAL PUBLIC LICENSE TERMS AND CONDITIONS FOR COPYING, DISTRIBUTION AND MODIFICATION

0. This License Agreement applies to any software library or other program which contains a notice placed by the copyright holder or other authorized party saying it may be distributed under the terms of this Lesser General Public License (also called "this License"). Each licensee is addressed as "you".

A "library" means a collection of software functions and/or data prepared so as to be conveniently linked with application programs (which use some of those functions and data) to form executables.

The "Library", below, refers to any such software library or work which has been distributed under these terms. A "work based on the Library" means either the Library or any derivative work under copyright law: that is to say, a work containing the Library or a portion of it, either verbatim or with modifications and/or translated straightforwardly into another language. (Hereinafter, translation is included without limitation in the term "modification".)

"Source code" for a work means the preferred form of the work for making modifications to it. For a library, complete source code means all the source code for all modules it contains, plus any associated interface definition files, plus the scripts used to control compilation and installation of the library.

Activities other than copying, distribution and modification are not covered by this License; they are outside its scope. The act of running a program using the Library is not restricted, and output from such a program is covered only if its contents constitute a work based on the Library (independent of the use of the Library in a tool for writing it). Whether that is true depends on what the Library does and what the program that uses the Library does.

1. You may copy and distribute verbatim copies of the Library's complete source code as you receive it, in any medium, provided that you conspicuously and appropriately publish on each copy an appropriate copyright notice and disclaimer of warranty; keep intact all the notices that refer to this License and to the absence of any warranty; and distribute a copy of this License along with the Library.

You may charge a fee for the physical act of transferring a copy, and you may at your option offer warranty protection in exchange for a fee.

2. You may modify your copy or copies of the Library or any portion of it, thus forming a work based on the Library, and copy and distribute such modifications or work under the terms of Section 1 above, provided that you also meet all of these conditions:

a) The modified work must itself be a software library.

b) You must cause the files modified to carry prominent notices stating that you changed the files and the date of any change.

c) You must cause the whole of the work to be licensed at no charge to all third parties under the terms of this License.

d) If a facility in the modified Library refers to a function or a table of data to be supplied by an application program that uses the facility, other than as an argument passed when the facility is invoked, then you must make a good faith effort to ensure that, in the event an application does not supply such function or table, the facility still operates, and performs whatever part of its purpose remains meaningful.

(For example, a function in a library to compute square roots has a purpose that is entirely well-defined independent of the application. Therefore, Subsection 2d requires that any application-supplied function or table used by this function must be optional: if the application does not supply it, the square root function must still compute square roots.)

These requirements apply to the modified work as a whole. If identifiable sections of that work are not derived from the Library, and can be reasonably considered independent and separate works in themselves, then this License, and its terms, do not apply to those sections when you distribute them as separate works. But when you distribute the same sections as part of a whole which is a work based on the Library, the distribution of the whole must be on the terms of this License, whose permissions for other licensees extend to the entire whole, and thus to each and every part regardless of who wrote it.

Thus, it is not the intent of this section to claim rights or contest your rights to work written entirely by you; rather, the intent is to exercise the right to control the distribution of derivative or collective works based on the Library.

In addition, mere aggregation of another work not based on the Library with the Library (or with a work based on the Library) on a volume of a storage or distribution medium does not bring the other work under the scope of this License.

3. You may opt to apply the terms of the ordinary GNU General Public License instead of this License to a given copy of the Library. To do this, you must alter all the notices that refer to this License, so that they refer to the ordinary GNU General Public License, version 2, instead of to this License. (If a newer version than version 2 of the ordinary GNU General Public License has appeared, then you can specify that version instead if you wish.) Do not make any other change in these notices.

Once this change is made in a given copy, it is irreversible for that copy, so the ordinary GNU General Public License applies to all subsequent copies and derivative works made from that copy.

This option is useful when you wish to copy part of the code of the Library into a program that is not a library.

4. You may copy and distribute the Library (or a portion or derivative of it, under Section 2) in object code or executable form under the terms of Sections 1 and 2 above provided that you accompany it with the complete corresponding machine-readable source code, which must be distributed under the terms of Sections 1 and 2 above on a medium customarily used for software interchange.

If distribution of object code is made by offering access to copy from a designated place, then offering equivalent access to copy the source code from the same place satisfies the requirement to distribute the source code, even though third parties are not compelled to copy the source along with the object code.

5. A program that contains no derivative of any portion of the Library, but is designed to work with the Library by being compiled or linked with it, is called a "work that uses the Library". Such a work, in isolation, is not a derivative work of the Library, and therefore falls outside the scope of this License.

However, linking a "work that uses the Library" with the Library creates an executable that is a derivative of the Library (because it contains portions of the Library), rather than a "work that uses the library". The executable is therefore covered by this License. Section 6 states terms for distribution of such executables.

When a "work that uses the Library" uses material from a header file that is part of the Library, the object code for the work may be a derivative work of the Library even though the source code is not. Whether this is true is especially significant if the work can be linked without the Library, or if the work is itself a library. The threshold for this to be true is not precisely defined by law.

If such an object file uses only numerical parameters, data structure layouts and accessors, and small macros and small inline functions (ten lines or less in length), then the use of the object file is unrestricted, regardless of whether it is legally a derivative work. (Executables containing this object code plus portions of the Library will still fall under Section 6.)

Otherwise, if the work is a derivative of the Library, you may distribute the object code for the work under the terms of Section 6. Any executables containing that work also fall under Section 6, whether or not they are linked directly with the Library itself.

6. As an exception to the Sections above, you may also combine or link a "work that uses the Library" with the Library to produce a work containing portions of the Library, and distribute that work under terms of your choice, provided that the terms permit modification of the work for the customer's own use and reverse engineering for debugging such modifications.

You must give prominent notice with each copy of the work that the Library is used in it and that the Library and its use are covered by this License. You must supply a copy of this License. If the work during execution displays copyright notices, you must include the copyright notice for the Library among them, as well as a reference directing the user to the copy of this License. Also, you must do one of these things:

a) Accompany the work with the complete corresponding machine-readable source code for the Library including whatever changes were used in the work (which must be distributed under Sections 1 and 2 above); and, if the work is an executable linked with the Library, with the complete machine-readable "work that uses the Library", as object code and/or source code, so that the user can modify the Library and then relink to produce a modified executable containing the modified Library. (It is understood that

the user who changes the contents of definitions files in the Library will not necessarily be able to recompile the application to use the modified definitions.)

b) Use a suitable shared library mechanism for linking with the Library. A suitable mechanism is one that (1) uses at run time a copy of the library already present on the user's computer system, rather than copying library functions into the executable, and (2) will operate properly with a modified version of the library, if the user installs one, as long as the modified version is interface-compatible with the version that the work was made with.

c) Accompany the work with a written offer, valid for at least three years, to give the same user the materials specified in Subsection 6a, above, for a charge no more than the cost of performing this distribution.

d) If distribution of the work is made by offering access to copy from a designated place, offer equivalent access to copy the above specified materials from the same place.

e) Verify that the user has already received a copy of these materials or that you have already sent this user a copy.

For an executable, the required form of the "work that uses the Library" must include any data and utility programs needed for reproducing the executable from it. However, as a special exception, the materials to be distributed need not include anything that is normally distributed (in either source or binary form) with the major components (compiler, kernel, and so on) of the operating system on which the executable runs, unless that component itself accompanies the executable.

It may happen that this requirement contradicts the license restrictions of other proprietary libraries that do not normally accompany the operating system. Such a contradiction means you cannot use both them and the Library together in an executable that you distribute.

7. You may place library facilities that are a work based on the Library side-by-side in a single library together with other library facilities not covered by this License, and distribute such a combined library, provided that the separate distribution of the work based on the Library and of the other library facilities is otherwise permitted, and provided that you do these two things:

a) Accompany the combined library with a copy of the same work based on the Library, uncombined with any other library facilities. This must be distributed under the terms of the Sections above.

b) Give prominent notice with the combined library of the fact that part of it is a work based on the Library, and explaining where to find the accompanying uncombined form of the same work.

8. You may not copy, modify, sublicense, link with, or distribute the Library except as expressly provided under this License. Any attempt otherwise to copy, modify, sublicense, link with, or distribute the Library is void, and will automatically terminate your rights under this License. However, parties who have received copies, or rights, from you under this License will not have their licenses terminated so long as such parties remain in full compliance.

9. You are not required to accept this License, since you have not signed it. However, nothing else grants you permission to modify or distribute the Library or its derivative works. These actions are prohibited by law if you do not accept this License. Therefore, by modifying or distributing the Library (or any work based on the Library), you indicate your acceptance of this License to do so, and all its terms and conditions for copying, distributing or modifying the Library or works based on it.

10. Each time you redistribute the Library (or any work based on the Library), the recipient automatically receives a license from the original licensor to copy, distribute, link with or modify the Library subject to these terms and conditions. You may not impose any further restrictions on the recipients' exercise of the rights granted herein. You are not responsible for enforcing compliance by third parties with this License.

11. If, as a consequence of a court judgment or allegation of patent infringement or for any other reason (not limited to patent issues), conditions are imposed on you (whether by court order, agreement or otherwise) that contradict the conditions of this License, they do not excuse you from the conditions of this License. If you cannot distribute so as to satisfy simultaneously your obligations under this License and any other pertinent obligations, then as a consequence you may not distribute the Library at all. For example, if a patent license would not permit royalty-free redistribution of the Library by all those who receive copies directly or indirectly through you, then the only way you could satisfy both it and this License would be to refrain entirely from distribution of the Library.

If any portion of this section is held invalid or unenforceable under any particular circumstance, the balance of the section is intended to apply, and the section as a whole is intended to apply in other circumstances.

It is not the purpose of this section to induce you to infringe any patents or other property right claims or to contest validity of any such claims; this section has the sole purpose of protecting the integrity of the free software distribution system which is implemented by public license practices. Many people have made generous contributions to the wide range of software distributed through that system in reliance on consistent application of that system; it is up to the author/donor to decide if he or she is willing to distribute software through any other system and a licensee cannot impose that choice.

This section is intended to make thoroughly clear what is believed to be a consequence of the rest of this License.

12. If the distribution and/or use of the Library is restricted in certain countries either by patents or by copyrighted interfaces, the original copyright holder who places the Library under this License may add an explicit geographical distribution limitation excluding those countries, so that distribution is permitted only in or among countries not thus excluded. In such case, this License incorporates the limitation as if written in the body of this License.

13. The Free Software Foundation may publish revised and/or new versions of the Lesser General Public License from time to time. Such new versions will be similar in spirit to the present version, but may differ in detail to address new problems or concerns.

Each version is given a distinguishing version number. If the Library specifies a version number of this License which applies to it and "any later version", you have the option of following the terms and conditions either of that version or of any later version published by the Free Software Foundation. If the Library does not specify a license version number, you may choose any version ever published by the Free Software Foundation.

14. If you wish to incorporate parts of the Library into other free programs whose distribution conditions are incompatible with these, write to the author to ask for permission. For software which is copyrighted by the Free Software Foundation, write to the Free Software Foundation; we sometimes make exceptions for this. Our decision will be guided by the two goals of preserving the free status of all derivatives of our free software and of promoting the sharing and reuse of software generally.

#### NO WARRANTY

15. BECAUSE THE LIBRARY IS LICENSED FREE OF CHARGE, THERE IS NO WARRANTY FOR THE LIBRARY, TO THE EXTENT PERMITTED BY APPLICABLE LAW. EXCEPT WHEN OTHERWISE STATED IN WRITING THE COPYRIGHT HOLDERS AND/OR OTHER PARTIES PROVIDE THE LIBRARY "AS IS" WITHOUT WARRANTY OF ANY KIND, EITHER EXPRESSED OR IMPLIED, INCLUDING, BUT NOT LIMITED TO, THE IMPLIED WARRANTIES OF MERCHANTABILITY AND FITNESS FOR A PARTICULAR PURPOSE. THE ENTIRE RISK AS TO THE QUALITY AND PERFORMANCE OF THE LIBRARY IS WITH YOU. SHOULD THE LIBRARY PROVE DEFECTIVE, YOU ASSUME THE COST OF ALL NECESSARY SERVICING, REPAIR OR CORRECTION.

16. IN NO EVENT UNLESS REQUIRED BY APPLICABLE LAW OR AGREED TO IN WRITING WILL ANY COPYRIGHT HOLDER, OR ANY OTHER PARTY WHO MAY MODIFY AND/OR REDISTRIBUTE THE LIBRARY AS PERMITTED ABOVE, BE LIABLE TO YOU FOR DAMAGES, INCLUDING ANY GENERAL, SPECIAL, INCIDENTAL OR CONSEQUENTIAL DAMAGES ARISING OUT OF THE USE OR INABILITY TO USE THE LIBRARY (INCLUDING BUT NOT LIMITED TO LOSS OF DATA OR DATA BEING RENDERED INACCURATE OR LOSSES SUSTAINED BY YOU OR THIRD PARTIES OR A FAILURE OF THE LIBRARY TO OPERATE WITH ANY OTHER SOFTWARE), EVEN IF SUCH HOLDER OR OTHER PARTY HAS BEEN ADVISED OF THE POSSIBILITY OF SUCH DAMAGES.

#### END OF TERMS AND CONDITIONS

#### How to Apply These Terms to Your New Libraries

If you develop a new library, and you want it to be of the greatest possible use to the public, we recommend making it free software that everyone can redistribute and change. You can do so by permitting redistribution under these terms (or, alternatively, under the terms of the ordinary General Public License).

To apply these terms, attach the following notices to the library. It is safest to attach them to the start of each source file to most effectively convey the exclusion of warranty; and each file should have at least the "copyright" line and a pointer to where the full notice is found.

<one line to give the library's name and a brief idea of what it does.>

Copyright (C) <year> <name of author>

This library is free software; you can redistribute it and/or modify it under the terms of the GNU Lesser General Public License as published by the Free Software Foundation; either version 2.1 of the License, or (at your option) any later version.

This library is distributed in the hope that it will be useful, but WITHOUT ANY WARRANTY; without even the implied warranty of MERCHANTABILITY or FITNESS FOR A PARTICULAR PURPOSE. See the GNU Lesser General Public License for more details.

You should have received a copy of the GNU Lesser General Public License along with this library; if not, write to the Free Software Foundation, Inc., 51 Franklin Street, Fifth Floor, Boston, MA 02110-1301 USA

Also add information on how to contact you by electronic and paper mail.

You should also get your employer (if you work as a programmer) or your school, if any, to sign a "copyright disclaimer" for the library, if necessary. Here is a sample; alter the names:

Yoyodyne, Inc., hereby disclaims all copyright interest in the library 'Frob' (a library for tweaking knobs) written by James Random Hacker.

<signature of Ty Coon>, 1 April 1990

Ty Coon, President of Vice

That's all there is to it!

BSD License (Berkeley Software Distribution License)

This projector product includes the open source software program "University of California, Berkeley License (Berkeley Software Distribution License)" which applies the terms and conditions provided by owner of the copyright to the "BSD License".

The "BSD License" are WITHOUT ANY WARRANTY; without even the implied warranty of MERCHANTABILITY AND FITNESS FOR A PARTICULAR PURPOSE.

List of BSD License programs

busybox-1.13.4

License terms of conditions of each program which are provided by owner of the copyright to the "BSD License" are as follows.

Copyright (c) The Regents of the University of California. All rights reserved.

This code is derived from software contributed to Berkeley by Kenneth Almquist.

Redistribution and use in source and binary forms, with or without modification, are permitted provided that the following conditions are met:

1. Redistributions of source code must retain the above copyright notice, this list of conditions and the following disclaimer.
2. Redistributions in binary form must reproduce the above copyright notice, this list of conditions and the following disclaimer in the documentation and/or other materials provided with the distribution.
3. Neither the name of the University nor the names of its contributors may be used to endorse or promote products derived from this software without specific prior written permission.

THIS SOFTWARE IS PROVIDED BY THE REGENTS AND CONTRIBUTORS "AS IS" AND ANY EXPRESS OR IMPLIED WARRANTIES, INCLUDING, BUT NOT LIMITED TO, THE IMPLIED WARRANTIES OF MERCHANTABILITY AND FITNESS FOR A PARTICULAR PURPOSE ARE DISCLAIMED. IN NO EVENT SHALL THE REGENTS OR CONTRIBUTORS BE LIABLE FOR ANY DIRECT, INDIRECT, INCIDENTAL, SPECIAL, EXEMPLARY, OR CONSEQUENTIAL DAMAGES (INCLUDING, BUT NOT LIMITED TO, PROCUREMENT OF SUBSTITUTE GOODS OR SERVICES; LOSS OF USE, DATA, OR PROFITS; OR BUSINESS INTERRUPTION) HOWEVER CAUSED AND ON ANY THEORY OF LIABILITY, WHETHER IN CONTRACT, STRICT LIABILITY, OR TORT (INCLUDING NEGLIGENCE OR OTHERWISE) ARISING IN ANY WAY OUT OF THE USE OF THIS SOFTWARE, EVEN IF ADVISED OF THE POSSIBILITY OF SUCH DAMAGE.

libjpeg

This projector product includes the open source software program "libjpeg" which applies the terms and conditions provided by owner of the copyright to the "libjpeg".

The "libjpeg" are WITHOUT ANY WARRANTY; without even the implied warranty of MERCHANTABILITY AND FITNESS FOR A PARTICULAR PURPOSE.

List of libjpeg programs

libjpeg-6b

License terms of conditions of each program which are provided by owner of the copyright to the "libjpeg" are as follows.

Copyright (C) 1994-1997, Thomas G. Lane. This file is part of the Independent JPEG Group's software. For conditions of distribution and use, see the accompanying README file.

This distribution contains the sixth public release of the Independent JPEG Group's free JPEG software. You are welcome to redistribute this software and to use it for any purpose, subject to the conditions under LEGAL ISSUES, below.

LEGAL ISSUES

=====

In plain English:

1. We don't promise that this software works. (But if you find any bugs, please let us know!)



2. You can use this software for whatever you want. You don't have to pay us.
3. You may not pretend that you wrote this software. If you use it in a program, you must acknowledge somewhere in your documentation that you've used the IJG code.

In legalese:

The authors make NO WARRANTY or representation, either express or implied, with respect to this software, its quality, accuracy, merchantability, or fitness for a particular purpose. This software is provided "AS IS", and you, its user, assume the entire risk as to its quality and accuracy.

This software is copyright (C) 1991-1998, Thomas G. Lane. All Rights Reserved except as specified below.

Permission is hereby granted to use, copy, modify, and distribute this software (or portions thereof) for any purpose, without fee, subject to these conditions:

- (1) If any part of the source code for this software is distributed, then this README file must be included, with this copyright and no-warranty notice unaltered; and any additions, deletions, or changes to the original files must be clearly indicated in accompanying documentation.
- (2) If only executable code is distributed, then the accompanying documentation must state that "this software is based in part on the work of the Independent JPEG Group".
- (3) Permission for use of this software is granted only if the user accepts full responsibility for any undesirable consequences; the authors accept NO LIABILITY for damages of any kind.

These conditions apply to any software derived from or based on the IJG code, not just to the unmodified library. If you use our work, you ought to acknowledge us.

Permission is NOT granted for the use of any IJG author's name or company name in advertising or publicity relating to this software or products derived from it. This software may be referred to only as "the Independent JPEG Group's software".

We specifically permit and encourage the use of this software as the basis of commercial products, provided that all warranty or liability claims are assumed by the product vendor.

ansi2knr.c is included in this distribution by permission of L. Peter Deutsch, sole proprietor of its copyright holder, Aladdin Enterprises of Menlo Park, CA. ansi2knr.c is NOT covered by the above copyright and conditions, but instead by the usual distribution terms of the Free Software Foundation; principally, that you must include source code if you redistribute it. (See the file ansi2knr.c for full details.) However, since ansi2knr.c is not needed as part of any program generated from the IJG code, this does not limit you more than the foregoing paragraphs do.

The Unix configuration script "configure" was produced with GNU Autoconf. It is copyright by the Free Software Foundation but is freely distributable. The same holds for its supporting scripts (config.guess, config.sub, ltconfig, ltmain.sh). Another support script, install-sh, is copyright by M.I.T. but is also freely distributable.

It appears that the arithmetic coding option of the JPEG spec is covered by patents owned by IBM, AT&T, and Mitsubishi. Hence arithmetic coding cannot legally be used without obtaining one or more licenses. For this reason, support for arithmetic coding has been removed from the free JPEG software. (Since arithmetic coding provides only a marginal gain over the unpatented Huffman mode, it is unlikely that very many implementations will support it.) So far as we are aware, there are no patent restrictions on the remaining code.

The IJG distribution formerly included code to read and write GIF files. To avoid entanglement with the Unisys LZW patent, GIF reading support has been removed altogether, and the GIF writer has been simplified to produce "uncompressed GIFs". This technique does not use the LZW algorithm; the resulting GIF files are larger than usual, but are readable by all standard GIF decoders.

We are required to state that

"The Graphics Interchange Format (c) is the Copyright property of CompuServe Incorporated. GIF(sm) is a Service Mark property of CompuServe Incorporated."

libpng

This projector product includes the open source software program "libpng" which applies the terms and conditions provided by owner of the copyright to the "libpng".

The "libpng" are WITHOUT ANY WARRANTY; without even the implied warranty of MERCHANTABILITY AND FITNESS FOR A PARTICULAR PURPOSE.

List of libpng programs

libpng-1.2.49

License terms of conditions of each program which are provided by owner of the copyright to the "libpng" are as follows.

This copy of the libpng notices is provided for your convenience. In case of any discrepancy between this copy and the notices in the file png.h that is included in the libpng distribution, the latter shall prevail.

COPYRIGHT NOTICE, DISCLAIMER, and LICENSE:

If you modify libpng you may insert additional notices immediately following this sentence.

This code is released under the libpng license.

libpng versions 1.2.6, August 15, 2004, through 1.2.49, March 29, 2012, are Copyright (c) 2004, 2006-2009 Glenn Randers-Pehrson, and are distributed according to the same disclaimer and license as libpng-1.2.5 with the following individual added to the list of Contributing Authors

Cosmin Truta

libpng versions 1.0.7, July 1, 2000, through 1.2.5 - October 3, 2002, are Copyright (c) 2000-2002 Glenn Randers-Pehrson, and are distributed according to the same disclaimer and license as libpng-1.0.6 with the following individuals added to the list of Contributing Authors

Simon-Pierre Cadieux

Eric S. Raymond

Gilles Vollant

and with the following additions to the disclaimer:

There is no warranty against interference with your enjoyment of the library or against infringement. There is no warranty that our efforts or the library will fulfill any of your particular purposes or needs. This library is provided with all faults, and the entire risk of satisfactory quality, performance, accuracy, and effort is with the user.

libpng versions 0.97, January 1998, through 1.0.6, March 20, 2000, are Copyright (c) 1998, 1999 Glenn Randers-Pehrson, and are distributed according to the same disclaimer and license as libpng-0.96, with the following individuals added to the list of Contributing Authors:

Tom Lane

Glenn Randers-Pehrson

Willem van Schaik

libpng versions 0.89, June 1996, through 0.96, May 1997, are Copyright (c) 1996, 1997 Andreas Dilger Distributed according to the same disclaimer and license as libpng-0.88, with the following individuals added to the list of Contributing Authors:

John Bowler

Kevin Bracey

Sam Bushell

Magnus Holmgren

Greg Roelofs

Tom Tanner

libpng versions 0.5, May 1995, through 0.88, January 1996, are Copyright (c) 1995, 1996 Guy Eric Schalnat, Group 42, Inc.

For the purposes of this copyright and license, "Contributing Authors" is defined as the following set of individuals:

Andreas Dilger

Dave Martindale

Guy Eric Schalnaf

Paul Schmidt

Tim Wegner

The PNG Reference Library is supplied "AS IS". The Contributing Authors and Group 42, Inc. disclaim all warranties, expressed or implied, including, without limitation, the warranties of merchantability and of fitness for any purpose. The Contributing Authors and Group 42, Inc. assume no liability for direct, indirect, incidental, special, exemplary, or consequential damages, which may result from the use of the PNG Reference Library, even if advised of the possibility of such damage.

Permission is hereby granted to use, copy, modify, and distribute this source code, or portions hereof, for any purpose, without fee, subject to the following restrictions:

1. The origin of this source code must not be misrepresented.
2. Altered versions must be plainly marked as such and must not be misrepresented as being the original source.
3. This Copyright notice may not be removed or altered from any source or altered source distribution.

The Contributing Authors and Group 42, Inc. specifically permit, without fee, and encourage the use of this source code as a component to supporting the PNG file format in commercial products. If you use this source code in a product, acknowledgment is not required but would be appreciated.

A "png\_get\_copyright" function is available, for convenient use in "about" boxes and the like:

```
printf("%s",png_get_copyright(NULL));
```

Also, the PNG logo (in PNG format, of course) is supplied in the files "pngbar.png" and "pngbar.jpg" (88x31) and "pngnow.png" (98x31).

Libpng is OSI Certified Open Source Software. OSI Certified Open Source is a certification mark of the Open Source Initiative.

Glenn Randers-Pehrson

glennrp@users.sourceforge.net

March 29, 2012

zlib

This projector product includes the open source software program "zlib" which applies the terms and conditions provided by owner of the copyright to the "zlib".

The "zlib" are WITHOUT ANY WARRANTY; without even the implied warranty of MERCHANTABILITY AND FITNESS FOR A PARTICULAR PURPOSE.

List of zlib programs

#### zlib-1.1.4

License terms of conditions of each program which are provided by owner of the copyright to the "zlib" are as follows.

Copyright notice:

(C) 1995-1998 Jean-loup Gailly and Mark Adler

This software is provided 'as-is', without any express or implied warranty. In no event will the authors be held liable for any damages arising from the use of this software.

Permission is granted to anyone to use this software for any purpose, including commercial applications, and to alter it and redistribute it freely, subject to the following restrictions:

1. The origin of this software must not be misrepresented; you must not claim that you wrote the original software. If you use this software in a product, an acknowledgment in the product documentation would be appreciated but is not required.
2. Altered source versions must be plainly marked as such, and must not be misrepresented as being the original software.
3. This notice may not be removed or altered from any source distribution.

Jean-loup Gailly

jloup@gzip.org

Mark Adler

madler@alumni.caltech.edu

If you use the zlib library in a product, we would appreciate \*not\* receiving lengthy legal documents to sign. The sources are provided for free but without warranty of any kind. The library has been entirely written by Jean-loup Gailly and Mark Adler; it does not include third-party code.

If you redistribute modified sources, we would appreciate that you include in the file ChangeLog history information documenting your changes.

#### Apache-2.0

This projector product includes the open source software program which applies the following license terms and conditions provided by owner of the copyright to the "Apache-2.0". The "Apache-2.0" are WITHOUT ANY WARRANTY; without even the implied warranty of MERCHANTABILITY AND FITNESS FOR A PARTICULAR PURPOSE.

List of Apache-2.0 programs

mDNSResponder-107.6 (only mDNSResponderPosix is used)

License terms "Apache License Version 2.0, January 2004" are as follows.

Apache License

Version 2.0, January 2004

<http://www.apache.org/licenses/>

## TERMS AND CONDITIONS FOR USE, REPRODUCTION, AND DISTRIBUTION

### 1. Definitions.

"License" shall mean the terms and conditions for use, reproduction, and distribution as defined by Sections 1 through 9 of this document.

"Licensor" shall mean the copyright owner or entity authorized by the copyright owner that is granting the License.

"Legal Entity" shall mean the union of the acting entity and all other entities that control, are controlled by, or are under common control with that entity. For the purposes of this definition, "control" means (i) the power, direct or indirect, to cause the direction or management of such entity, whether by contract or otherwise, or (ii) ownership of fifty percent (50%) or more of the outstanding shares, or (iii) beneficial ownership of such entity.

"You" (or "Your") shall mean an individual or Legal Entity exercising permissions granted by this License.

"Source" form shall mean the preferred form for making modifications, including but not limited to software source code, documentation source, and configuration files.

"Object" form shall mean any form resulting from mechanical transformation or translation of a Source form, including but not limited to compiled object code, generated documentation, and conversions to other media types.

"Work" shall mean the work of authorship, whether in Source or Object form, made available under the License, as indicated by a copyright notice that is included in or attached to the work (an example is provided in the Appendix below).

"Derivative Works" shall mean any work, whether in Source or Object form, that is based on (or derived from) the Work and for which the editorial revisions, annotations, elaborations, or other modifications represent, as a whole, an original work of authorship. For the purposes of this License, Derivative Works shall not include works that remain separable from, or merely link (or bind by name) to the interfaces of, the Work and Derivative Works thereof.

"Contribution" shall mean any work of authorship, including the original version of the Work and any modifications or additions to that Work or Derivative Works thereof, that is intentionally submitted to Licensor for inclusion in the Work by the copyright owner or by an individual or Legal Entity authorized to submit on behalf of the copyright owner. For the purposes of this definition, "submitted" means any form of electronic, verbal, or written communication sent to the Licensor or its representatives, including but not limited to communication on electronic mailing lists, source code control systems, and issue tracking systems that are managed by, or on behalf of, the Licensor for the purpose of discussing and improving

the Work, but excluding communication that is conspicuously marked or otherwise designated in writing by the copyright owner as "Not a Contribution."

"Contributor" shall mean Licensor and any individual or Legal Entity on behalf of whom a Contribution has been received by Licensor and subsequently incorporated within the Work.

2. Grant of Copyright License. Subject to the terms and conditions of this License, each Contributor hereby grants to You a perpetual, worldwide, non-exclusive, no-charge, royalty-free, irrevocable copyright license to reproduce, prepare Derivative Works of, publicly display, publicly perform, sublicense, and distribute the Work and such Derivative Works in Source or Object form.

3. Grant of Patent License. Subject to the terms and conditions of this License, each Contributor hereby grants to You a perpetual, worldwide, non-exclusive, no-charge, royalty-free, irrevocable (except as stated in this section) patent license to make, have made, use, offer to sell, sell, import, and otherwise transfer the Work, where such license applies only to those patent claims licensable by such Contributor that are necessarily infringed by their Contribution(s) alone or by combination of their Contribution(s) with the Work to which such Contribution(s) was submitted. If You institute patent litigation against any entity (including a cross-claim or counterclaim in a lawsuit) alleging that the Work or a Contribution incorporated within the Work constitutes direct or contributory patent infringement, then any patent licenses granted to You under this License for that Work shall terminate as of the date such litigation is filed.

4. Redistribution. You may reproduce and distribute copies of the Work or Derivative Works thereof in any medium, with or without modifications, and in Source or Object form, provided that You meet the following conditions:

(a) You must give any other recipients of the Work or Derivative Works a copy of this License; and

(b) You must cause any modified files to carry prominent notices stating that You changed the files; and

(c) You must retain, in the Source form of any Derivative Works that You distribute, all copyright, patent, trademark, and attribution notices from the Source form of the Work, excluding those notices that do not pertain to any part of the Derivative Works; and

(d) If the Work includes a "NOTICE" text file as part of its distribution, then any Derivative Works that You distribute must include a readable copy of the attribution notices contained within such NOTICE file, excluding those notices that do not pertain to any part of the Derivative Works, in at least one of the following places: within a NOTICE text file distributed as part of the Derivative Works; within the Source form or documentation, if provided along with the Derivative Works; or, within a display generated by the Derivative Works, if and wherever such third-party notices normally appear. The contents of the NOTICE file are for informational purposes only and do not modify the License. You may add Your own attribution notices within Derivative Works that You distribute, alongside or as an addendum to the NOTICE text from the Work, provided that such additional attribution notices cannot be construed as modifying the License.

You may add Your own copyright statement to Your modifications and may provide additional or different license terms and conditions for use, reproduction, or distribution of Your modifications, or for any such Derivative Works as a whole, provided Your use, reproduction, and distribution of the Work otherwise complies with the conditions stated in this License.

5. Submission of Contributions. Unless You explicitly state otherwise, any Contribution intentionally submitted for inclusion in the Work by You to the Licensor shall be under the terms and conditions of this License, without any additional terms or conditions.

Notwithstanding the above, nothing herein shall supersede or modify the terms of any separate license agreement you may have executed with Licensor regarding such Contributions.

6. Trademarks. This License does not grant permission to use the trade names, trademarks, service marks, or product names of the Licensor, except as required for reasonable and customary use in describing the origin of the Work and reproducing the content of the NOTICE file.

7. Disclaimer of Warranty. Unless required by applicable law or agreed to in writing, Licensor provides the Work (and each Contributor provides its Contributions) on an "AS IS" BASIS, WITHOUT WARRANTIES OR CONDITIONS OF ANY KIND, either express or implied, including, without limitation, any warranties or conditions of TITLE, NON-INFRINGEMENT, MERCHANTABILITY, or FITNESS FOR A PARTICULAR PURPOSE. You are solely responsible for determining the appropriateness of using or redistributing the Work and assume any risks associated with Your exercise of permissions under this License.

8. Limitation of Liability. In no event and under no legal theory, whether in tort (including negligence), contract, or otherwise, unless required by applicable law (such as deliberate and grossly negligent acts) or agreed to in writing, shall any Contributor be liable to You for damages, including any direct, indirect, special, incidental, or consequential damages of any character arising as a result of this License or out of the use or inability to use the Work (including but not limited to damages for loss of goodwill, work stoppage, computer failure or malfunction, or any and all other commercial damages or losses), even if such Contributor has been advised of the possibility of such damages.

9. Accepting Warranty or Additional Liability. While redistributing the Work or Derivative Works thereof, You may choose to offer, and charge a fee for, acceptance of support, warranty, indemnity, or other liability obligations and/or rights consistent with this License. However, in accepting such obligations, You may act only on Your own behalf and on Your sole responsibility, not on behalf of any other Contributor, and only if You agree to indemnify, defend, and hold each Contributor harmless for any liability incurred by, or claims asserted against, such Contributor by reason of your accepting any such warranty or additional liability.

END OF TERMS AND CONDITIONS

APPENDIX: How to apply the Apache License to your work.

To apply the Apache License to your work, attach the following boilerplate notice, with the fields enclosed by brackets "[]" replaced with your own identifying information. (Don't include the brackets!)



The text should be enclosed in the appropriate comment syntax for the file format. We also recommend that a file or class name and description of purpose be included on the same "printed page" as the copyright notice for easier identification within third-party archives.

Copyright [yyyy] [name of copyright owner]

Licensed under the Apache License, Version 2.0 (the "License");

you may not use this file except in compliance with the License.

You may obtain a copy of the License at

<http://www.apache.org/licenses/LICENSE-2.0>

Unless required by applicable law or agreed to in writing, software distributed under the License is distributed on an "AS IS" BASIS, WITHOUT WARRANTIES OR CONDITIONS OF ANY KIND, either express or implied.

See the License for the specific language governing permissions and limitations under the License.

aes-src-29-04-09

This projector product includes the open source software program "aes-src-29-04-09" which applies the terms and conditions provided by owner of the copyright to the "aes-src-29-04-09".

The "aes-src-29-04-09" are WITHOUT ANY WARRANTY; without even the implied warranty of MERCHANTABILITY AND FITNESS FOR A PARTICULAR PURPOSE.

List of es-src-29-04-09 programs

aes-src-29-04-09

License terms of conditions of each program which are provided by owner of the copyright to the "aes-src-29-04-09" are as follows.

Copyright (c) 1998-2008, Brian Gladman, Worcester, UK. Todos os direitos reservados.

#### LICENSE TERMS

The redistribution and use of this software (with or without changes) is allowed without the payment of fees or royalties provided that:

1. source code distributions include the above copyright notice, this list of conditions and the following disclaimer;
2. binary distributions include the above copyright notice, this list of conditions and the following disclaimer in their documentation
3. the name of the copyright holder is not used to endorse products built using this software without specific written.

#### DISCLAIMER

The redistribution and use of this software (with or without changes) is allowed without the payment of fees or royalties provided that:

newlib

This projector product includes the open source software program "newlib" which applies the terms and conditions provided by owner of the copyright to the "newlib".

The "newlib" are WITHOUT ANY WARRANTY; without even the implied warranty of MERCHANTABILITY AND FITNESS FOR A PARTICULAR PURPOSE.

List of newlib programs

newlib 1.17.0

License terms of conditions of each program which are provided by owner of the copyright to the "newlib" are as follows.

The newlib subdirectory is a collection of software from several sources.

Each file may have its own copyright/license that is embedded in the source file. Unless otherwise noted in the body of the source file(s), the following copyright notices will apply to the contents of the newlib subdirectory:

(1) Red Hat Incorporated

Copyright (c) 1994-2007 Red Hat, Inc. All rights reserved.

This copyrighted material is made available to anyone wishing to use, modify, copy, or redistribute it subject to the terms and conditions of the BSD License. This program is distributed in the hope that it will be useful, but WITHOUT ANY WARRANTY expressed or implied, including the implied warranties of MERCHANTABILITY or FITNESS FOR A PARTICULAR PURPOSE. A copy of this license is available at <http://www.opensource.org/licenses>. Any Red Hat trademarks that are incorporated in the source code or documentation are not subject to the BSD License and may only be used or replicated with the express permission of Red Hat, Inc.

(2) University of California, Berkeley

Copyright (c) 1981-2000 The Regents of the University of California.

All rights reserved.

Redistribution and use in source and binary forms, with or without modification, are permitted provided that the following conditions are met:

\* Redistributions of source code must retain the above copyright notice, this list of conditions and the following disclaimer.

\* Redistributions in binary form must reproduce the above copyright notice, this list of conditions and the following disclaimer in the documentation and/or other materials provided with the distribution.

\* Neither the name of the University nor the names of its contributors may be used to endorse or promote products derived from this software without specific prior written permission.

THIS SOFTWARE IS PROVIDED BY THE COPYRIGHT HOLDERS AND CONTRIBUTORS "AS IS" AND ANY EXPRESS OR IMPLIED WARRANTIES, INCLUDING, BUT NOT LIMITED TO, THE IMPLIED WARRANTIES OF MERCHANTABILITY AND FITNESS FOR A PARTICULAR PURPOSE ARE DISCLAIMED. IN NO EVENT SHALL THE COPYRIGHT OWNER OR CONTRIBUTORS BE LIABLE FOR ANY DIRECT, INDIRECT, INCIDENTAL, SPECIAL, EXEMPLARY, OR CONSEQUENTIAL DAMAGES (INCLUDING, BUT NOT LIMITED TO, PROCUREMENT OF SUBSTITUTE GOODS OR SERVICES; LOSS OF USE, DATA, OR PROFITS; OR BUSINESS INTERRUPTION) HOWEVER CAUSED AND ON ANY THEORY OF LIABILITY, WHETHER IN CONTRACT, STRICT LIABILITY, OR TORT (INCLUDING NEGLIGENCE OR OTHERWISE) ARISING IN ANY WAY OUT OF THE USE OF THIS SOFTWARE, EVEN IF ADVISED OF THE POSSIBILITY OF SUCH DAMAGE.

(3) David M. Gay (AT&T 1991, Lucent 1998)

The author of this software is David M. Gay.

Copyright (c) 1991 by AT&T.

Permission to use, copy, modify, and distribute this software for any purpose without fee is hereby granted, provided that this entire notice is included in all copies of any software which is or includes a copy or modification of this software and in all copies of the supporting documentation for such software.

THIS SOFTWARE IS BEING PROVIDED "AS IS", WITHOUT ANY EXPRESS OR IMPLIED WARRANTY. IN PARTICULAR, NEITHER THE AUTHOR NOR AT&T MAKES ANY REPRESENTATION OR WARRANTY OF ANY KIND CONCERNING THE MERCHANTABILITY OF THIS SOFTWARE OR ITS FITNESS FOR ANY PARTICULAR PURPOSE.

-----

The author of this software is David M. Gay.

Copyright (C) 1998-2001 by Lucent Technologies

All Rights Reserved

Permission to use, copy, modify, and distribute this software and its documentation for any purpose and without fee is hereby granted, provided that the above copyright notice appear in all copies and that both that the copyright notice and this permission notice and warranty disclaimer appear in supporting documentation, and that the name of Lucent or any of its entities not be used in advertising or publicity pertaining to distribution of the software without specific, written prior permission.

LUCENT DISCLAIMS ALL WARRANTIES WITH REGARD TO THIS SOFTWARE, INCLUDING ALL IMPLIED WARRANTIES OF MERCHANTABILITY AND FITNESS. IN NO EVENT SHALL LUCENT OR ANY OF ITS ENTITIES BE LIABLE FOR ANY SPECIAL, INDIRECT OR CONSEQUENTIAL DAMAGES OR ANY DAMAGES WHATSOEVER RESULTING FROM LOSS OF USE, DATA OR PROFITS,

WHETHER IN AN ACTION OF CONTRACT, NEGLIGENCE OR OTHER TORTIOUS ACTION,  
ARISING OUT OF OR IN CONNECTION WITH THE USE OR PERFORMANCE OF THIS SOFTWARE.

(4) Advanced Micro Devices

Copyright 1989, 1990 Advanced Micro Devices, Inc.

This software is the property of Advanced Micro Devices, Inc (AMD) which specifically grants the user the right to modify, use and distribute this software provided this notice is not removed or altered. All other rights are reserved by AMD.

AMD MAKES NO WARRANTY OF ANY KIND, EXPRESS OR IMPLIED, WITH REGARD TO THIS SOFTWARE. IN NO EVENT SHALL AMD BE LIABLE FOR INCIDENTAL OR CONSEQUENTIAL DAMAGES IN CONNECTION WITH OR ARISING FROM THE FURNISHING, PERFORMANCE, OR USE OF THIS SOFTWARE.

So that all may benefit from your experience, please report any problems or suggestions about this software to the 29K Technical Support Center at 800-29-29-AMD (800-292-9263) in the USA, or 0800-89-1131 in the UK, or 0031-11-1129 in Japan, toll free. The direct dial number is 512-462-4118.

Advanced Micro Devices, Inc.

29K Support Products

Mail Stop 573

5900 E. Ben White Blvd.

Austin, TX 78741

800-292-9263

(5) C.W. Sandmann

Copyright (C) 1993 C.W. Sandmann

This file may be freely distributed as long as the author's name remains.

(6) Eric Backus

(C) Copyright 1992 Eric Backus

This software may be used freely so long as this copyright notice is left intact. There is no warrantee on this software.

(7) Sun Microsystems

Copyright (C) 1993 by Sun Microsystems, Inc. All rights reserved.

Developed at SunPro, a Sun Microsystems, Inc. business. Permission to use, copy, modify, and distribute this software is freely granted, provided that this notice is preserved.

(8) Hewlett Packard

(c) Copyright 1986 HEWLETT-PACKARD COMPANY

To anyone who acknowledges that this file is provided "AS IS" without any express or implied warranty: permission to use, copy, modify, and distribute this file for any purpose is hereby granted without fee, provided that the above copyright notice and this notice appears in all copies, and that the name of Hewlett-Packard Company not be used in advertising or publicity pertaining to distribution of the software without specific, written prior permission. Hewlett-Packard Company makes no representations about the suitability of this software for any purpose.

(9) Hans-Peter Nilsson

Copyright (C) 2001 Hans-Peter Nilsson

Permission to use, copy, modify, and distribute this software is freely granted, provided that the above copyright notice, this notice and the following disclaimer are preserved with no changes.

THIS SOFTWARE IS PROVIDED "AS IS" AND WITHOUT ANY EXPRESS OR IMPLIED WARRANTIES, INCLUDING, WITHOUT LIMITATION, THE IMPLIED WARRANTIES OF MERCHANTABILITY AND FITNESS FOR A PARTICULAR PURPOSE.

(11) Christopher G. Demetriou

Copyright (c) 2001 Christopher G. Demetriou

All rights reserved.

Redistribution and use in source and binary forms, with or without modification, are permitted provided that the following conditions are met:

1. Redistributions of source code must retain the above copyright notice, this list of conditions and the following disclaimer.
2. Redistributions in binary form must reproduce the above copyright notice, this list of conditions and the following disclaimer in the documentation and/or other materials provided with the distribution.
3. The name of the author may not be used to endorse or promote products derived from this software without specific prior written permission.

THIS SOFTWARE IS PROVIDED BY THE AUTHOR "AS IS" AND ANY EXPRESS OR IMPLIED WARRANTIES, INCLUDING, BUT NOT LIMITED TO, THE IMPLIED WARRANTIES OF MERCHANTABILITY AND FITNESS FOR A PARTICULAR PURPOSE ARE DISCLAIMED. IN NO EVENT SHALL THE AUTHOR BE LIABLE FOR ANY DIRECT, INDIRECT, INCIDENTAL, SPECIAL, EXEMPLARY, OR CONSEQUENTIAL DAMAGES (INCLUDING, BUT NOT LIMITED TO, PROCUREMENT OF SUBSTITUTE GOODS OR SERVICES; LOSS OF USE, DATA, OR PROFITS; OR BUSINESS INTERRUPTION) HOWEVER CAUSED AND ON ANY THEORY OF LIABILITY, WHETHER IN CONTRACT, STRICT LIABILITY, OR TORT (INCLUDING NEGLIGENCE OR

OTHERWISE) ARISING IN ANY WAY OUT OF THE USE OF THIS SOFTWARE, EVEN IF ADVISED OF THE POSSIBILITY OF SUCH DAMAGE.

(12) SuperH, Inc.

Copyright 2002 SuperH, Inc. All rights reserved

This software is the property of SuperH, Inc (SuperH) which specifically grants the user the right to modify, use and distribute this software provided this notice is not removed or altered. All other rights are reserved by SuperH.

SUPERH MAKES NO WARRANTY OF ANY KIND, EXPRESS OR IMPLIED, WITH REGARD TO THIS SOFTWARE. IN NO EVENT SHALL SUPERH BE LIABLE FOR INDIRECT, SPECIAL, INCIDENTAL OR CONSEQUENTIAL DAMAGES IN CONNECTION WITH OR ARISING FROM THE FURNISHING, PERFORMANCE, OR USE OF THIS SOFTWARE.

So that all may benefit from your experience, please report any problems or suggestions about this software to the SuperH Support Center via e-mail at [softwaresupport@superh.com](mailto:softwaresupport@superh.com).

SuperH, Inc.

405 River Oaks Parkway

San Jose

CA 95134

USA

(13) Royal Institute of Technology

Copyright (c) 1999 Kungliga Tekniska Höskolan (Royal Institute of Technology, Stockholm, Sweden).

All rights reserved.

Redistribution and use in source and binary forms, with or without modification, are permitted provided that the following conditions are met:

1. Redistributions of source code must retain the above copyright notice, this list of conditions and the following disclaimer.
2. Redistributions in binary form must reproduce the above copyright notice, this list of conditions and the following disclaimer in the documentation and/or other materials provided with the distribution.
3. Neither the name of KTH nor the names of its contributors may be used to endorse or promote products derived from this software without specific prior written permission.

THIS SOFTWARE IS PROVIDED BY KTH AND ITS CONTRIBUTORS "AS IS" AND ANY EXPRESS OR IMPLIED WARRANTIES, INCLUDING, BUT NOT LIMITED TO, THE IMPLIED WARRANTIES OF MERCHANTABILITY AND FITNESS FOR A PARTICULAR PURPOSE ARE DISCLAIMED. IN NO

EVENT SHALL KTH OR ITS CONTRIBUTORS BE LIABLE FOR ANY DIRECT, INDIRECT, INCIDENTAL, SPECIAL, EXEMPLARY, OR CONSEQUENTIAL DAMAGES (INCLUDING, BUT NOT LIMITED TO, PROCUREMENT OF SUBSTITUTE GOODS OR SERVICES; LOSS OF USE, DATA, OR PROFITS; OR BUSINESS INTERRUPTION) HOWEVER CAUSED AND ON ANY THEORY OF LIABILITY, WHETHER IN CONTRACT, STRICT LIABILITY, OR TORT (INCLUDING NEGLIGENCE OR OTHERWISE) ARISING IN ANY WAY OUT OF THE USE OF THIS SOFTWARE, EVEN IF ADVISED OF THE POSSIBILITY OF SUCH DAMAGE.

(14) Alexey Zelkin

Copyright (c) 2000, 2001 Alexey Zelkin <phantom@FreeBSD.org>

All rights reserved.

Redistribution and use in source and binary forms, with or without modification, are permitted provided that the following conditions are met:

1. Redistributions of source code must retain the above copyright notice, this list of conditions and the following disclaimer.
2. Redistributions in binary form must reproduce the above copyright notice, this list of conditions and the following disclaimer in the documentation and/or other materials provided with the distribution.

THIS SOFTWARE IS PROVIDED BY THE AUTHOR AND CONTRIBUTORS "AS IS" AND ANY EXPRESS OR IMPLIED WARRANTIES, INCLUDING, BUT NOT LIMITED TO, THE IMPLIED WARRANTIES OF MERCHANTABILITY AND FITNESS FOR A PARTICULAR PURPOSE ARE DISCLAIMED. IN NO EVENT SHALL THE AUTHOR OR CONTRIBUTORS BE LIABLE FOR ANY DIRECT, INDIRECT, INCIDENTAL, SPECIAL, EXEMPLARY, OR CONSEQUENTIAL DAMAGES (INCLUDING, BUT NOT LIMITED TO, PROCUREMENT OF SUBSTITUTE GOODS OR SERVICES; LOSS OF USE, DATA, OR PROFITS; OR BUSINESS INTERRUPTION) HOWEVER CAUSED AND ON ANY THEORY OF LIABILITY, WHETHER IN CONTRACT, STRICT LIABILITY, OR TORT (INCLUDING NEGLIGENCE OR OTHERWISE) ARISING IN ANY WAY OUT OF THE USE OF THIS SOFTWARE, EVEN IF ADVISED OF THE POSSIBILITY OF SUCH DAMAGE.

(15) Andrey A. Chernov

Copyright (C) 1997 by Andrey A. Chernov, Moscow, Russia.

All rights reserved.

Redistribution and use in source and binary forms, with or without modification, are permitted provided that the following conditions are met:

1. Redistributions of source code must retain the above copyright notice, this list of conditions and the following disclaimer.
2. Redistributions in binary form must reproduce the above copyright notice, this list of conditions and the following disclaimer in the documentation and/or other materials provided with the distribution.

THIS SOFTWARE IS PROVIDED BY THE AUTHOR "AS IS" AND ANY EXPRESS OR IMPLIED WARRANTIES, INCLUDING, BUT NOT LIMITED TO, THE IMPLIED WARRANTIES OF MERCHANTABILITY AND FITNESS FOR A PARTICULAR PURPOSE ARE DISCLAIMED. IN NO EVENT SHALL THE REGENTS OR CONTRIBUTORS BE LIABLE FOR ANY DIRECT, INDIRECT, INCIDENTAL, SPECIAL, EXEMPLARY, OR CONSEQUENTIAL DAMAGES (INCLUDING, BUT NOT LIMITED TO, PROCUREMENT OF SUBSTITUTE GOODS OR SERVICES; LOSS OF USE, DATA, OR PROFITS; OR BUSINESS INTERRUPTION) HOWEVER CAUSED AND ON ANY THEORY OF LIABILITY, WHETHER IN CONTRACT, STRICT LIABILITY, OR TORT (INCLUDING NEGLIGENCE OR OTHERWISE) ARISING IN ANY WAY OUT OF THE USE OF THIS SOFTWARE, EVEN IF ADVISED OF THE POSSIBILITY OF SUCH DAMAGE.

(16) FreeBSD

Copyright (c) 1997-2002 FreeBSD Project.

All rights reserved.

Redistribution and use in source and binary forms, with or without modification, are permitted provided that the following conditions are met:

1. Redistributions of source code must retain the above copyright notice, this list of conditions and the following disclaimer.
2. Redistributions in binary form must reproduce the above copyright notice, this list of conditions and the following disclaimer in the documentation and/or other materials provided with the distribution.

THIS SOFTWARE IS PROVIDED BY THE AUTHOR AND CONTRIBUTORS "AS IS" AND ANY EXPRESS OR IMPLIED WARRANTIES, INCLUDING, BUT NOT LIMITED TO, THE IMPLIED WARRANTIES OF MERCHANTABILITY AND FITNESS FOR A PARTICULAR PURPOSE ARE DISCLAIMED. IN NO EVENT SHALL THE AUTHOR OR CONTRIBUTORS BE LIABLE FOR ANY DIRECT, INDIRECT, INCIDENTAL, SPECIAL, EXEMPLARY, OR CONSEQUENTIAL DAMAGES (INCLUDING, BUT NOT LIMITED TO, PROCUREMENT OF SUBSTITUTE GOODS OR SERVICES; LOSS OF USE, DATA, OR PROFITS; OR BUSINESS INTERRUPTION) HOWEVER CAUSED AND ON ANY THEORY OF LIABILITY, WHETHER IN CONTRACT, STRICT LIABILITY, OR TORT (INCLUDING NEGLIGENCE OR OTHERWISE) ARISING IN ANY WAY OUT OF THE USE OF THIS SOFTWARE, EVEN IF ADVISED OF THE POSSIBILITY OF SUCH DAMAGE.

(17) S. L. Moshier

Author: S. L. Moshier.

Copyright (c) 1984,2000 S.L. Moshier

Permission to use, copy, modify, and distribute this software for any purpose without fee is hereby granted, provided that this entire notice is included in all copies of any software which is or includes a copy or modification of this software and in all copies of the supporting documentation for such software.



THIS SOFTWARE IS BEING PROVIDED "AS IS", WITHOUT ANY EXPRESS OR IMPLIED WARRANTY. IN PARTICULAR, THE AUTHOR MAKES NO REPRESENTATION OR WARRANTY OF ANY KIND CONCERNING THE MERCHANTABILITY OF THIS SOFTWARE OR ITS FITNESS FOR ANY PARTICULAR PURPOSE.

(18) Citrus Project

Copyright (c)1999 Citrus Project,

All rights reserved.

Redistribution and use in source and binary forms, with or without modification, are permitted provided that the following conditions are met:

1. Redistributions of source code must retain the above copyright notice, this list of conditions and the following disclaimer.
2. Redistributions in binary form must reproduce the above copyright notice, this list of conditions and the following disclaimer in the documentation and/or other materials provided with the distribution.

THIS SOFTWARE IS PROVIDED BY THE AUTHOR AND CONTRIBUTORS "AS IS" AND ANY EXPRESS OR IMPLIED WARRANTIES, INCLUDING, BUT NOT LIMITED TO, THE IMPLIED WARRANTIES OF MERCHANTABILITY AND FITNESS FOR A PARTICULAR PURPOSE ARE DISCLAIMED. IN NO EVENT SHALL THE AUTHOR OR CONTRIBUTORS BE LIABLE FOR ANY DIRECT, INDIRECT, INCIDENTAL, SPECIAL, EXEMPLARY, OR CONSEQUENTIAL DAMAGES (INCLUDING, BUT NOT LIMITED TO, PROCUREMENT OF SUBSTITUTE GOODS OR SERVICES; LOSS OF USE, DATA, OR PROFITS; OR BUSINESS INTERRUPTION) HOWEVER CAUSED AND ON ANY THEORY OF LIABILITY, WHETHER IN CONTRACT, STRICT LIABILITY, OR TORT (INCLUDING NEGLIGENCE OR OTHERWISE) ARISING IN ANY WAY OUT OF THE USE OF THIS SOFTWARE, EVEN IF ADVISED OF THE POSSIBILITY OF SUCH DAMAGE.

(19) Todd C. Miller

Copyright (c) 1998 Todd C. Miller <Todd.Miller@courtesan.com>

All rights reserved.

Redistribution and use in source and binary forms, with or without modification, are permitted provided that the following conditions are met:

1. Redistributions of source code must retain the above copyright notice, this list of conditions and the following disclaimer.
2. Redistributions in binary form must reproduce the above copyright notice, this list of conditions and the following disclaimer in the documentation and/or other materials provided with the distribution.
3. The name of the author may not be used to endorse or promote products derived from this software without specific prior written permission.

THIS SOFTWARE IS PROVIDED "AS IS" AND ANY EXPRESS OR IMPLIED WARRANTIES, INCLUDING, BUT NOT LIMITED TO, THE IMPLIED WARRANTIES OF MERCHANTABILITY AND FITNESS FOR A PARTICULAR PURPOSE ARE DISCLAIMED. IN NO EVENT SHALL THE AUTHOR BE LIABLE FOR ANY DIRECT, INDIRECT, INCIDENTAL, SPECIAL, EXEMPLARY, OR CONSEQUENTIAL DAMAGES (INCLUDING, BUT NOT LIMITED TO, PROCUREMENT OF SUBSTITUTE GOODS OR SERVICES; LOSS OF USE, DATA, OR PROFITS; OR BUSINESS INTERRUPTION) HOWEVER CAUSED AND ON ANY THEORY OF LIABILITY, WHETHER IN CONTRACT, STRICT LIABILITY, OR TORT (INCLUDING NEGLIGENCE OR OTHERWISE) ARISING IN ANY WAY OUT OF THE USE OF THIS SOFTWARE, EVEN IF ADVISED OF THE POSSIBILITY OF SUCH DAMAGE.

(20) DJ Delorie (i386)

Copyright (C) 1991 DJ Delorie

All rights reserved.

Redistribution and use in source and binary forms is permitted provided that the above copyright notice and following paragraph are duplicated in all such forms.

This file is distributed WITHOUT ANY WARRANTY; without even the implied warranty of MERCHANTABILITY or FITNESS FOR A PARTICULAR PURPOSE.

(23) Intel (i960)

Copyright (c) 1993 Intel Corporation

Intel hereby grants you permission to copy, modify, and distribute this software and its documentation. Intel grants this permission provided that the above copyright notice appears in all copies and that both the copyright notice and this permission notice appear in supporting documentation. In addition, Intel grants this permission provided that you prominently mark as "not part of the original" any modifications made to this software or documentation, and that the name of Intel Corporation not be used in advertising or publicity pertaining to distribution of the software or the documentation without specific, written prior permission.

Intel Corporation provides this AS IS, WITHOUT ANY WARRANTY, EXPRESS OR IMPLIED, INCLUDING, WITHOUT LIMITATION, ANY WARRANTY OF MERCHANTABILITY OR FITNESS FOR A PARTICULAR PURPOSE. Intel makes no guarantee or representations regarding the use of, or the results of the use of, the software and documentation in terms of correctness, accuracy, reliability, currentness, or otherwise; and you rely on the software, documentation and results solely at your own risk.

IN NO EVENT SHALL INTEL BE LIABLE FOR ANY LOSS OF USE, LOSS OF BUSINESS, LOSS OF PROFITS, INDIRECT, INCIDENTAL, SPECIAL OR CONSEQUENTIAL DAMAGES OF ANY KIND. IN NO EVENT SHALL INTEL'S TOTAL LIABILITY EXCEED THE SUM PAID TO INTEL FOR THE PRODUCT LICENSED HEREUNDER.

(26) Mike Barcroft

Copyright (c) 2001 Mike Barcroft <mike@FreeBSD.org>

All rights reserved.

Redistribution and use in source and binary forms, with or without modification, are permitted provided that the following conditions are met:

1. Redistributions of source code must retain the above copyright notice, this list of conditions and the following disclaimer.
2. Redistributions in binary form must reproduce the above copyright notice, this list of conditions and the following disclaimer in the documentation and/or other materials provided with the distribution.

THIS SOFTWARE IS PROVIDED BY THE AUTHOR AND CONTRIBUTORS "AS IS" AND ANY EXPRESS OR IMPLIED WARRANTIES, INCLUDING, BUT NOT LIMITED TO, THE IMPLIED WARRANTIES OF MERCHANTABILITY AND FITNESS FOR A PARTICULAR PURPOSE ARE DISCLAIMED. IN NO EVENT SHALL THE AUTHOR OR CONTRIBUTORS BE LIABLE FOR ANY DIRECT, INDIRECT, INCIDENTAL, SPECIAL, EXEMPLARY, OR CONSEQUENTIAL DAMAGES (INCLUDING, BUT NOT LIMITED TO, PROCUREMENT OF SUBSTITUTE GOODS OR SERVICES; LOSS OF USE, DATA, OR PROFITS; OR BUSINESS INTERRUPTION) HOWEVER CAUSED AND ON ANY THEORY OF LIABILITY, WHETHER IN CONTRACT, STRICT LIABILITY, OR TORT (INCLUDING NEGLIGENCE OR OTHERWISE) ARISING IN ANY WAY OUT OF THE USE OF THIS SOFTWARE, EVEN IF ADVISED OF THE POSSIBILITY OF SUCH DAMAGE.

(27) Konstantin Chuguev (--enable-newlib-iconv)

Copyright (c) 1999, 2000

Konstantin Chuguev. All rights reserved.

Redistribution and use in source and binary forms, with or without modification, are permitted provided that the following conditions are met:

1. Redistributions of source code must retain the above copyright notice, this list of conditions and the following disclaimer.
2. Redistributions in binary form must reproduce the above copyright notice, this list of conditions and the following disclaimer in the documentation and/or other materials provided with the distribution.

THIS SOFTWARE IS PROVIDED BY THE AUTHOR AND CONTRIBUTORS "AS IS" AND ANY EXPRESS OR IMPLIED WARRANTIES, INCLUDING, BUT NOT LIMITED TO, THE IMPLIED WARRANTIES OF MERCHANTABILITY AND FITNESS FOR A PARTICULAR PURPOSE ARE DISCLAIMED. IN NO EVENT SHALL THE AUTHOR OR CONTRIBUTORS BE LIABLE FOR ANY DIRECT, INDIRECT, INCIDENTAL, SPECIAL, EXEMPLARY, OR CONSEQUENTIAL DAMAGES (INCLUDING, BUT NOT LIMITED TO, PROCUREMENT OF SUBSTITUTE GOODS OR SERVICES; LOSS OF USE, DATA, OR PROFITS; OR BUSINESS INTERRUPTION) HOWEVER CAUSED AND ON

ANY THEORY OF LIABILITY, WHETHER IN CONTRACT, STRICT LIABILITY, OR TORT (INCLUDING NEGLIGENCE OR OTHERWISE) ARISING IN ANY WAY OUT OF THE USE OF THIS SOFTWARE, EVEN IF ADVISED OF THE POSSIBILITY OF SUCH DAMAGE.

iconv (Charset Conversion Library) v2.0

(28) Artem Bityuckiy (--enable-newlib-iconv)

Copyright (c) 2003, Artem B. Bityuckiy, SoftMine Corporation. Rights transferred to Franklin Electronic Publishers.

Redistribution and use in source and binary forms, with or without modification, are permitted provided that the following conditions are met:

1. Redistributions of source code must retain the above copyright notice, this list of conditions and the following disclaimer.
2. Redistributions in binary form must reproduce the above copyright notice, this list of conditions and the following disclaimer in the documentation and/or other materials provided with the distribution.

THIS SOFTWARE IS PROVIDED BY THE AUTHOR AND CONTRIBUTORS "AS IS" AND ANY EXPRESS OR IMPLIED WARRANTIES, INCLUDING, BUT NOT LIMITED TO, THE IMPLIED WARRANTIES OF MERCHANTABILITY AND FITNESS FOR A PARTICULAR PURPOSE ARE DISCLAIMED. IN NO EVENT SHALL THE AUTHOR OR CONTRIBUTORS BE LIABLE FOR ANY DIRECT, INDIRECT, INCIDENTAL, SPECIAL, EXEMPLARY, OR CONSEQUENTIAL DAMAGES (INCLUDING, BUT NOT LIMITED TO, PROCUREMENT OF SUBSTITUTE GOODS OR SERVICES; LOSS OF USE, DATA, OR PROFITS; OR BUSINESS INTERRUPTION) HOWEVER CAUSED AND ON ANY THEORY OF LIABILITY, WHETHER IN CONTRACT, STRICT LIABILITY, OR TORT (INCLUDING NEGLIGENCE OR OTHERWISE) ARISING IN ANY WAY OUT OF THE USE OF THIS SOFTWARE, EVEN IF ADVISED OF THE POSSIBILITY OF SUCH DAMAGE.

(30) - Alex Tatmanjants (targets using libc/posix)

Copyright (c) 1995 Alex Tatmanjants <alex@elvisti.kiev.ua>

at Electronni Visti IA, Kiev, Ukraine.

All rights reserved.

Redistribution and use in source and binary forms, with or without modification, are permitted provided that the following conditions are met:

1. Redistributions of source code must retain the above copyright notice, this list of conditions and the following disclaimer.
2. Redistributions in binary form must reproduce the above copyright notice, this list of conditions and the following disclaimer in the documentation and/or other materials provided with the distribution.

THIS SOFTWARE IS PROVIDED BY THE AUTHOR "AS IS" AND ANY EXPRESS OR IMPLIED WARRANTIES, INCLUDING, BUT NOT LIMITED TO, THE IMPLIED WARRANTIES OF MERCHANTABILITY AND FITNESS FOR A PARTICULAR PURPOSE ARE DISCLAIMED. IN NO EVENT SHALL THE AUTHOR BE LIABLE FOR ANY DIRECT, INDIRECT, INCIDENTAL, SPECIAL, EXEMPLARY, OR CONSEQUENTIAL DAMAGES (INCLUDING, BUT NOT LIMITED TO, PROCUREMENT OF SUBSTITUTE GOODS OR SERVICES; LOSS OF USE, DATA, OR PROFITS; OR BUSINESS INTERRUPTION) HOWEVER CAUSED AND ON ANY THEORY OF LIABILITY, WHETHER IN CONTRACT, STRICT LIABILITY, OR TORT (INCLUDING NEGLIGENCE OR OTHERWISE) ARISING IN ANY WAY OUT OF THE USE OF THIS SOFTWARE, EVEN IF ADVISED OF THE POSSIBILITY OF SUCH DAMAGE.

(31) - M. Warner Losh (targets using libc/posix)

Copyright (c) 1998, M. Warner Losh <imp@freebsd.org>

All rights reserved.

Redistribution and use in source and binary forms, with or without modification, are permitted provided that the following conditions are met:

1. Redistributions of source code must retain the above copyright notice, this list of conditions and the following disclaimer.
2. Redistributions in binary form must reproduce the above copyright notice, this list of conditions and the following disclaimer in the documentation and/or other materials provided with the distribution.

THIS SOFTWARE IS PROVIDED BY THE AUTHOR AND CONTRIBUTORS "AS IS" AND ANY EXPRESS OR IMPLIED WARRANTIES, INCLUDING, BUT NOT LIMITED TO, THE IMPLIED WARRANTIES OF MERCHANTABILITY AND FITNESS FOR A PARTICULAR PURPOSE ARE DISCLAIMED. IN NO EVENT SHALL THE AUTHOR OR CONTRIBUTORS BE LIABLE FOR ANY DIRECT, INDIRECT, INCIDENTAL, SPECIAL, EXEMPLARY, OR CONSEQUENTIAL DAMAGES (INCLUDING, BUT NOT LIMITED TO, PROCUREMENT OF SUBSTITUTE GOODS OR SERVICES; LOSS OF USE, DATA, OR PROFITS; OR BUSINESS INTERRUPTION) HOWEVER CAUSED AND ON ANY THEORY OF LIABILITY, WHETHER IN CONTRACT, STRICT LIABILITY, OR TORT (INCLUDING NEGLIGENCE OR OTHERWISE) ARISING IN ANY WAY OUT OF THE USE OF THIS SOFTWARE, EVEN IF ADVISED OF THE POSSIBILITY OF SUCH DAMAGE.

(32) - Andrey A. Chernov (targets using libc/posix)

Copyright (C) 1996 by Andrey A. Chernov, Moscow, Russia.

All rights reserved.

Redistribution and use in source and binary forms, with or without modification, are permitted provided that the following conditions are met:

1. Redistributions of source code must retain the above copyright notice, this list of conditions and the following disclaimer.

2. Redistributions in binary form must reproduce the above copyright notice, this list of conditions and the following disclaimer in the documentation and/or other materials provided with the distribution.

THIS SOFTWARE IS PROVIDED BY THE AUTHOR "AS IS" AND ANY EXPRESS OR IMPLIED WARRANTIES, INCLUDING, BUT NOT LIMITED TO, THE IMPLIED WARRANTIES OF MERCHANTABILITY AND FITNESS FOR A PARTICULAR PURPOSE ARE DISCLAIMED. IN NO EVENT SHALL THE REGENTS OR CONTRIBUTORS BE LIABLE FOR ANY DIRECT, INDIRECT, INCIDENTAL, SPECIAL, EXEMPLARY, OR CONSEQUENTIAL DAMAGES (INCLUDING, BUT NOT LIMITED TO, PROCUREMENT OF SUBSTITUTE GOODS OR SERVICES; LOSS OF USE, DATA, OR PROFITS; OR BUSINESS INTERRUPTION) HOWEVER CAUSED AND ON ANY THEORY OF LIABILITY, WHETHER IN CONTRACT, STRICT LIABILITY, OR TORT (INCLUDING NEGLIGENCE OR OTHERWISE) ARISING IN ANY WAY OUT OF THE USE OF THIS SOFTWARE, EVEN IF ADVISED OF THE POSSIBILITY OF SUCH DAMAGE.

(33) - Daniel Eischen (targets using libc/posix)

Copyright (c) 2001 Daniel Eischen <deischen@FreeBSD.org>.

All rights reserved.

Redistribution and use in source and binary forms, with or without modification, are permitted provided that the following conditions are met:

1. Redistributions of source code must retain the above copyright notice, this list of conditions and the following disclaimer.

2. Redistributions in binary form must reproduce the above copyright notice, this list of conditions and the following disclaimer in the documentation and/or other materials provided with the distribution.

THIS SOFTWARE IS PROVIDED BY THE AUTHOR AND CONTRIBUTORS "AS IS" AND ANY EXPRESS OR IMPLIED WARRANTIES, INCLUDING, BUT NOT LIMITED TO, THE IMPLIED WARRANTIES OF MERCHANTABILITY AND FITNESS FOR A PARTICULAR PURPOSE ARE DISCLAIMED. IN NO EVENT SHALL THE REGENTS OR CONTRIBUTORS BE LIABLE FOR ANY DIRECT, INDIRECT, INCIDENTAL, SPECIAL, EXEMPLARY, OR CONSEQUENTIAL DAMAGES (INCLUDING, BUT NOT LIMITED TO, PROCUREMENT OF SUBSTITUTE GOODS OR SERVICES; LOSS OF USE, DATA, OR PROFITS; OR BUSINESS INTERRUPTION) HOWEVER CAUSED AND ON ANY THEORY OF LIABILITY, WHETHER IN CONTRACT, STRICT LIABILITY, OR TORT (INCLUDING NEGLIGENCE OR OTHERWISE) ARISING IN ANY WAY OUT OF THE USE OF THIS SOFTWARE, EVEN IF ADVISED OF THE POSSIBILITY OF SUCH DAMAGE.

(35) - ARM Ltd (arm and thumb variant targets only)

Copyright (c) 2009 ARM Ltd

All rights reserved.

Redistribution and use in source and binary forms, with or without modification, are permitted provided that the following conditions are met:

1. Redistributions of source code must retain the above copyright notice, this list of conditions and the following disclaimer.
2. Redistributions in binary form must reproduce the above copyright notice, this list of conditions and the following disclaimer in the documentation and/or other materials provided with the distribution.
3. The name of the company may not be used to endorse or promote products derived from this software without specific prior written permission.

THIS SOFTWARE IS PROVIDED BY ARM LTD "AS IS" AND ANY EXPRESS OR IMPLIED WARRANTIES, INCLUDING, BUT NOT LIMITED TO, THE IMPLIED WARRANTIES OF MERCHANTABILITY AND FITNESS FOR A PARTICULAR PURPOSE ARE DISCLAIMED. IN NO EVENT SHALL ARM LTD BE LIABLE FOR ANY DIRECT, INDIRECT, INCIDENTAL, SPECIAL, EXEMPLARY, OR CONSEQUENTIAL DAMAGES (INCLUDING, BUT NOT LIMITED TO, PROCUREMENT OF SUBSTITUTE GOODS OR SERVICES; LOSS OF USE, DATA, OR PROFITS; OR BUSINESS INTERRUPTION) HOWEVER CAUSED AND ON ANY THEORY OF LIABILITY, WHETHER IN CONTRACT, STRICT LIABILITY, OR TORT (INCLUDING NEGLIGENCE OR OTHERWISE) ARISING IN ANY WAY OUT OF THE USE OF THIS SOFTWARE, EVEN IF ADVISED OF THE POSSIBILITY OF SUCH DAMAGE.

(36) - CodeSourcery, Inc.

Copyright (c) 2009 CodeSourcery, Inc.

All rights reserved.

Redistribution and use in source and binary forms, with or without modification, are permitted provided that the following conditions are met:

- \* Redistributions of source code must retain the above copyright notice, this list of conditions and the following disclaimer.
- \* Redistributions in binary form must reproduce the above copyright notice, this list of conditions and the following disclaimer in the documentation and/or other materials provided with the distribution.
- \* Neither the name of CodeSourcery nor the names of its contributors may be used to endorse or promote products derived from this software without specific prior written permission.

THIS SOFTWARE IS PROVIDED BY CODESOURCERY, INC. "AS IS" AND ANY EXPRESS OR IMPLIED WARRANTIES, INCLUDING, BUT NOT LIMITED TO, THE IMPLIED WARRANTIES OF MERCHANTABILITY AND FITNESS FOR A PARTICULAR PURPOSE ARE DISCLAIMED. IN NO EVENT SHALL CODESOURCERY BE LIABLE FOR ANY DIRECT, INDIRECT, INCIDENTAL, SPECIAL, EXEMPLARY, OR CONSEQUENTIAL DAMAGES (INCLUDING, BUT NOT LIMITED TO,

PROCUREMENT OF SUBSTITUTE GOODS OR SERVICES; LOSS OF USE, DATA, OR PROFITS; OR BUSINESS INTERRUPTION) HOWEVER CAUSED AND ON ANY THEORY OF LIABILITY, WHETHER IN CONTRACT, STRICT LIABILITY, OR TORT (INCLUDING NEGLIGENCE OR OTHERWISE) ARISING IN ANY WAY OUT OF THE USE OF THIS SOFTWARE, EVEN IF ADVISED OF THE POSSIBILITY OF SUCH DAMAGE.

(37) MIPS Technologies, Inc

/\*

\* Copyright (c) 2009 MIPS Technologies, Inc.

\*

\* All rights reserved.

\*

\* Redistribution and use in source and binary forms, with or without modification, are permitted provided that the following conditions are met:

\*

\* \* Redistributions of source code must retain the above copyright notice, this list of conditions and the following disclaimer.

\* \* Redistributions in binary form must reproduce the above copyright notice, this list of conditions and the following disclaimer in the documentation and/or other materials provided with the distribution.

\* \* Neither the name of MIPS Technologies Inc. nor the names of its contributors may be used to endorse or promote products derived from this software without specific prior written permission.

\* THIS SOFTWARE IS PROVIDED BY THE COPYRIGHT HOLDERS AND CONTRIBUTORS "AS IS" AND ANY EXPRESS OR IMPLIED WARRANTIES, INCLUDING, BUT NOT LIMITED TO, THE IMPLIED WARRANTIES OF MERCHANTABILITY AND FITNESS FOR A PARTICULAR PURPOSE ARE DISCLAIMED. IN NO EVENT SHALL THE COPYRIGHT OWNER OR CONTRIBUTORS BE LIABLE FOR ANY DIRECT, INDIRECT, INCIDENTAL, SPECIAL, EXEMPLARY, OR CONSEQUENTIAL DAMAGES (INCLUDING, BUT NOT LIMITED TO, PROCUREMENT OF SUBSTITUTE GOODS OR SERVICES; LOSS OF USE, DATA, OR PROFITS; OR BUSINESS INTERRUPTION) HOWEVER CAUSED AND ON ANY THEORY OF LIABILITY, WHETHER IN CONTRACT, STRICT LIABILITY, OR TORT (INCLUDING NEGLIGENCE OR OTHERWISE) ARISING IN ANY WAY OUT OF THE USE OF THIS SOFTWARE, EVEN IF ADVISED OF THE POSSIBILITY OF SUCH DAMAGE.

/\*

MIT License

This projector product includes the open source software program "MIT License" which applies the terms and conditions provided by owner of the copyright to the "MIT License".



The "MIT License" are WITHOUT ANY WARRANTY; without even the implied warranty of MERCHANTABILITY AND FITNESS FOR A PARTICULAR PURPOSE.

List of MIT License programs

jquery-1.7.2.min.js

jquery-ui-1.8.20.custom.zip

jquery.ui.touch-punch.js

jquery.upload-1.0.2.min.js

License terms of conditions of each program which are provided by owner of the copyright to the "MIT License" are as follows.

Copyright (c) 2012 jQuery Foundation and other contributors,

<http://jquery.com/>

Permission is hereby granted, free of charge, to any person obtaining a copy of this software and associated documentation files (the "Software"), to deal in the Software without restriction, including without limitation the rights to use, copy, modify, merge, publish, distribute, sublicense, and/or sell copies of the Software, and to permit persons to whom the Software is furnished to do so, subject to the following conditions:

The above copyright notice and this permission notice shall be included in all copies or substantial portions of the Software.

THE SOFTWARE IS PROVIDED "AS IS", WITHOUT WARRANTY OF ANY KIND, EXPRESS OR IMPLIED, INCLUDING BUT NOT LIMITED TO THE WARRANTIES OF MERCHANTABILITY, FITNESS FOR A PARTICULAR PURPOSE AND NONINFRINGEMENT. IN NO EVENT SHALL THE AUTHORS OR COPYRIGHT HOLDERS BE LIABLE FOR ANY CLAIM, DAMAGES OR OTHER LIABILITY, WHETHER IN AN ACTION OF CONTRACT, TORT OR OTHERWISE, ARISING FROM, OUT OF OR IN CONNECTION WITH THE SOFTWARE OR THE USE OR OTHER DEALINGS IN THE SOFTWARE.

TOPPERS/JSP

This projector product includes the open source software program "TOPPERS/JSP" which applies the terms and conditions provided by owner of the copyright to the "TOPPERS/JSP". The "TOPPERS/JSP" are WITHOUT ANY WARRANTY; without even the implied warranty of MERCHANTABILITY AND FITNESS FOR A PARTICULAR PURPOSE.

List of TOPPERS/JSP programs

jsp-1.4.3

License terms of conditions of each program which are provided by owner of the copyright to the "TOPPERS/JSP" are as follows.

TOPPERS/JSP Kernel

Toyohashi Open Platform for Embedded Real-Time Systems/Just Standard Profile Kernel

Copyright (C) 2000-2003 by Embedded and Real-Time Systems Laboratory Toyohashi Univ. of Technology, JAPAN

Copyright (C) 2004 by Embedded and Real-Time Systems Laboratory

Graduate School of Information Science, Nagoya Univ., JAPAN.

The above copyright holder, limited to cases in which one satisfies conditions (1) ~ (4) below, or the conditions described in Version 2 of the GNU Public License officially announced by the Free Software Foundation, consents to the use, reproduction, alteration, and redistribution (hereafter called utilization) of this software (this software includes alterations, likewise below) without compensation.

(1) When this software is utilized in the form of source code, the above copyright declaration, these conditions of utilization, and the following stipulation of no guarantee shall be included in unchanged form inside the source code.

(2) When this software is redistributed in a form in which it can be used in the development of other software, library form, etc., the above copyright display, these terms of utilization, and the following stipulation of no guarantee shall be inserted in documentation accompanying redistribution (user's manual, etc.).

(3) When this software is redistributed in a form in which it cannot be used in the development of other software, embedded in devices, etc., one of the following conditions shall be satisfied.

(a) The above copyright display, these terms of utilization, and the following stipulation of no guarantee shall be inserted in documentation accompanying redistribution (user's manual, etc.).

(b) The TOPPERS Project shall be notified owing to a method in which the form of distribution is decided otherwise.

(4) The above copyright holder and the TOPPERS Project shall be exempt from responsibility for whatever damages occur either directly or indirectly through the utilization of this software.

This software is something that is provided with no guarantee. The above copyright holder and the TOPPERS Project make no guarantee whatsoever in regard to this software, including the possibility of its application. In addition, the above copyright holder and the TOPPERS Project shall also not bear responsibility for whatever damages occur either directly or indirectly through the utilization of this software.

Note: The TOPPERS License has been revised several times; what is shown above is the latest version that is to be applied to software made public hereafter.

TINET

This projector product includes the open source software program "TINET" which applies the terms and conditions provided by owner of the copyright to the "TINET". The "TINET" are WITHOUT ANY WARRANTY; without even the implied warranty of MERCHANTABILITY AND FITNESS FOR A PARTICULAR PURPOSE.

List of TINET programs

tinnet-1.4.4

License terms of conditions of each program which are provided by owner of the copyright to the "TINET" are as follows.

(1) FreeBSD

Copyright (c) 1980, 1986, 1993

The Regents of the University of California. All rights reserved.

Redistribution and use in source and binary forms, with or without modification, are permitted provided that the following conditions are met:

1. Redistributions of source code must retain the above copyright notice, this list of conditions and the following disclaimer.
2. Redistributions in binary form must reproduce the above copyright notice, this list of conditions and the following disclaimer in the documentation and/or other materials provided with the distribution.
3. All advertising materials mentioning features or use of this software must display the following acknowledgement:

This product includes software developed by the University of California, Berkeley and its contributors.

4. Neither the name of the University nor the names of its contributors may be used to endorse or promote products derived from this software without specific prior written permission.

THIS SOFTWARE IS PROVIDED BY THE REGENTS AND CONTRIBUTORS "AS IS" AND ANY EXPRESS OR IMPLIED WARRANTIES, INCLUDING, BUT NOT LIMITED TO, THE IMPLIED WARRANTIES OF MERCHANTABILITY AND FITNESS FOR A PARTICULAR PURPOSE ARE DISCLAIMED. IN NO EVENT SHALL THE REGENTS OR CONTRIBUTORS BE LIABLE FOR ANY DIRECT, INDIRECT, INCIDENTAL, SPECIAL, EXEMPLARY, OR CONSEQUENTIAL DAMAGES (INCLUDING, BUT NOT LIMITED TO, PROCUREMENT OF SUBSTITUTE GOODS OR SERVICES; LOSS OF USE, DATA, OR PROFITS; OR BUSINESS INTERRUPTION) HOWEVER CAUSED AND ON ANY THEORY OF LIABILITY, WHETHER IN CONTRACT, STRICT LIABILITY, OR TORT (INCLUDING NEGLIGENCE OR OTHERWISE) ARISING IN ANY WAY OUT OF THE USE OF THIS SOFTWARE, EVEN IF ADVISED OF THE POSSIBILITY OF SUCH DAMAGE.

(6) TINET and TOPPERS

TINET (TCP/IP Protocol Stack)

Copyright (C) 2001-2006 by Dep. of Computer Science and Engineering Tomakomai National College of Technology, JAPAN

TINET (TCP/IP Protocol Stack)

Copyright (C) 2001-2006 by Dep. of Computer Science and Engineering Tomakomai National College of Technology, JAPAN

The above copyright holder, limited to cases in which one satisfies conditions (1) ~ (4) below, or the conditions described in Version 2 of the GNU Public License officially announced by the Free Software Foundation, consents to the use, reproduction, alteration, and redistribution (hereafter called utilization) of this software (this software includes alterations, likewise below) without compensation.

(1) When this software is utilized in the form of source code, the above copyright declaration, these conditions of utilization, and the following stipulation of no guarantee shall be included in unchanged form inside the source code.

(2) When this software is redistributed in a form in which it can be used in the development of other software, library form, etc., the above copyright display, these terms of utilization, and the following stipulation of no guarantee shall be inserted in documentation accompanying redistribution (user's manual, etc.).

(3) When this software is redistributed in a form in which it cannot be used in the development of other software, embedded in devices, etc., following conditions shall be satisfied.

(a) The above copyright display, these terms of utilization, and the following stipulation of no guarantee shall be inserted in documentation accompanying redistribution (user's manual, etc.).

(4) The above copyright holder and the TOPPERS Project shall be exempt from responsibility for whatever damages occur either directly or indirectly through the utilization of this software.

This software is something that is provided with no guarantee. The above copyright holder and the TOPPERS Project make no guarantee whatsoever in regard to this software, including the possibility of its application. In addition, the above copyright holder and the TOPPERS Project shall also not bear responsibility for whatever damages occur either directly or indirectly through the utilization of this software.

**Tema principal:** [Avisos](#)

## **Avisos sobre direitos autorais**

Todos os direitos reservados. Nenhuma parte desta publicação pode ser reproduzida, armazenada em sistemas de recuperação ou transmitida de alguma forma ou meio eletrônico, mecânico, fotocópia, gravação ou qualquer outro sem a autorização prévia por escrito da Seiko Epson Corporation. As informações aqui contidas devem ser usadas apenas com este produto Epson. A Epson não se responsabiliza pela aplicação das informações aqui contidas a outros produtos.

Nem a Seiko Epson Corporation nem suas subsidiárias serão responsáveis perante o comprador do produto ou terceiros por danos, perdas, encargos ou despesas incorridos pelo comprador ou terceiros, em consequência de: acidentes, uso indevido ou abuso deste produto; consertos ou modificações e alterações não autorizadas ou (exceto nos EUA) o não-cumprimento das instruções de uso e manutenção da Seiko Epson Corporation.

A Seiko Epson Corporation isenta-se da responsabilidade por danos ou problemas decorrentes da utilização de qualquer produto opcional ou suprimentos que não possuam a designação "produtos originais" ou "produtos Epson aprovados" por parte da Seiko Epson Corporation.

Estas informações estão sujeitas a alteração sem prévio aviso.

[Uma nota sobre a utilização responsável de materiais protegidos por direitos autorais](#)  
[Atribuição de direitos autorais](#)

**Tema principal:** [Avisos](#)

## **Uma nota sobre a utilização responsável de materiais protegidos por direitos autorais**

A Epson encoraja cada usuário a ser responsável e respeitar as leis de direitos autorais ao usar qualquer produto Epson. Embora as leis de alguns países permitam a cópia limitada ou reutilização de material protegido por direitos autorais em determinadas circunstâncias, essas circunstâncias podem não ser tão amplas como alguns supõem. Contate um advogado para esclarecer qualquer dúvida sobre a lei de direitos autorais.

**Tema principal:** [Avisos sobre direitos autorais](#)

## **Atribuição de direitos autorais**

Estas informações estão sujeitas a alteração sem prévio aviso.

© 2014 Epson America, Inc.

7/14

CPD-39530R1

**Tema principal:** [Avisos sobre direitos autorais](#)